

A

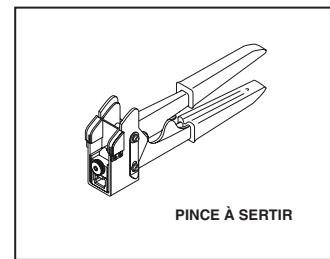
Fiches modulaires

Série	Description	Pos. - contacts	Pince à sertir avec matrice	Matrice uniquement	Dimensions - pouces (mm)				N° de référence Digi-Key	Prix unitaire			N° de référence Stewart
					A	B	C	D		1	25	100	
Fiches non blindées (n'importe quelle matrice fonctionne avec les pinces à sertir utilisées pour les fiches non blindées)													
30	Fiche de combiné	4-4	380-1055-ND	380-1059-ND	.525 (13.33)	.300 (7.62)	.260 (6.60)	.485 (12.32)	380-1002-ND	.22	.21	.19	940-SP-3044
	Fiche	6-2	380-1056-ND	380-1060-ND	.525 (13.33)	.380 (9.65)	.260 (6.60)	.534 (13.57)	380-1001-ND	.19	.18	.17	940-SP-3026
	Fiche	6-4	380-1056-ND	380-1060-ND	.525 (13.33)	.380 (9.65)	.260 (6.60)	.534 (13.57)	380-1003-ND	.22	.21	.19	940-SP-3046
	Fiche	6-6	380-1056-ND	380-1060-ND	.525 (13.33)	.260 (6.60)	.260 (6.60)	.534 (13.57)	380-1004-ND	.25	.23	.21	940-SP-3066
	Fiche	8-8	380-1057-ND	380-1061-ND	.885 (22.48)	.460 (11.68)	.312 (7.92)	.622 (15.80)	380-1137-ND	.28	.27	.25	937-SP-3088
	Fiche pour câble de 0,038" (0,965 mm) de D.E.	8-8	380-1057-ND	380-1061-ND	.885 (22.48)	.460 (11.68)	.312 (7.92)	.622 (15.80)	380-1005-ND	.36	.34	.31	940-SP-3088R
	Fiche pour câble de 0,038" (0,965 mm) de D.E.	8-8	380-1057-ND	380-1061-ND	.885 (22.48)	.460 (11.68)	.312 (7.92)	.622 (15.80)	380-1138-ND	.28	.27	.25	937-SP-3088R
	Fiche pour câble de 0,040" (1,02 mm) de D.E.	8-8	380-1057-ND	380-1061-ND	.885 (22.48)	.460 (11.68)	.312 (7.92)	.622 (15.80)	380-1006-ND	.36	.34	.31	940-SP-3088R-A133
37	Fiche CAT. 5	8-8	380-1057-ND	380-1061-ND	.884 (22.46)	.460 (11.68)	.312 (7.92)	.622 (15.80)	380-1008-ND	.41	.39	.35	943-SP-370808M2-A264
	Fiche CAT. 5	8-8	380-1057-ND	380-1061-ND	.885 (22.48)	.460 (11.68)	.312 (7.92)	.622 (15.80)	380-1098-ND	.36	.34	.31	SS-37000-002
39	Fiche, CAT. 6, anti-accroc	8-8	380-1134-ND	380-1131-ND	1.47 (37.34)	.460 (11.68)	.312 (7.92)	—	380-1092-ND	.97	.92	.84	SS-39100-008
Fiches blindées et spéciales (nécessitent une pince à sertir et une matrice spéciales)													
36	Fiche	8-8	380-1133-ND‡	380-1135-ND	1.046 (26.57)	.460 (11.68)	.360 (9.14)	—	380-1007-ND	.92	.87	.80	940-SP-360808-A108
37	Fiche CAT. 5	8-8	380-1133-ND‡	380-1135-ND	.884 (22.46)	.460 (11.68)	.360 (9.14)	—	380-1009-ND	1.13	1.07	.98	943-SP-370808SM2A264
	Fiche CAT. 5	8-8	380-1057-ND	380-1061-ND	.897 (22.78)	.460 (11.68)	.321 (8.15)	—	380-1099-ND	.91	.85	.78	SS-37200-028
39	Fiche CAT. 6a	8-8	380-1133-ND‡	380-1130-ND	.884 (22.46)	.460 (11.68)	.312 (7.92)	.622 (15.80)	380-1014-ND	1.76	1.66	1.52	SS-39100-002
	Fiche, CAT 6	8-8	380-1132-ND	—	1.67 (42.4)	.540 (13.71)	.312 (7.92)	—	380-1093-ND	1.52	1.43	1.31	SS-39200-011

‡ Pince à sertir uniquement. La matrice doit être achetée séparément.

Pinces à sertir et jeux de matrices

Positions	N° de référence Digi-Key	Prix unitaire	N° de référence Stewart	Positions	N° de référence Digi-Key	Prix unitaire	N° de référence Stewart
Pince à sertir avec jeu de matrices							
4	380-1055-ND	81.92	2990001-01	4	380-1059-ND	25.11	2990004-01
6	380-1056-ND	81.92	2990002-01	6	380-1060-ND	25.11	2990005-01
8	380-1057-ND	81.92	2990003-01	8	380-1061-ND	25.11	2990006-01
8	380-1134-ND	109.23	2990009-01	8	380-1131-ND	41.22	2990010-01
10	380-1058-ND	81.92	2990007-01	10	380-1062-ND	25.11	2990008-01
8	380-1132-ND	253.25	2980075-01	8	380-1129-ND	184.98	2905029-01
8	380-1133-ND‡	202.60	2940231-01	8	380-1130-ND	184.98	2905014-01
				8	380-1135-ND	241.36	2906253-01



‡ Pince à sertir uniquement. La matrice doit être achetée séparément.

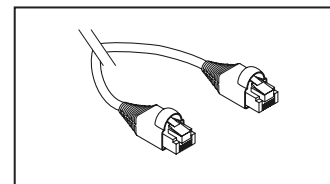
Cavaliers CAT5e et CAT6

Disponibles via Digi-Key®

Cordons CAT. 5 améliorés :
cordons de connexion améliorés construits en utilisant les fiches Stewart de la série 37 optimisées pour des performances constantes et fiables dans des applications de réseau haut débit.

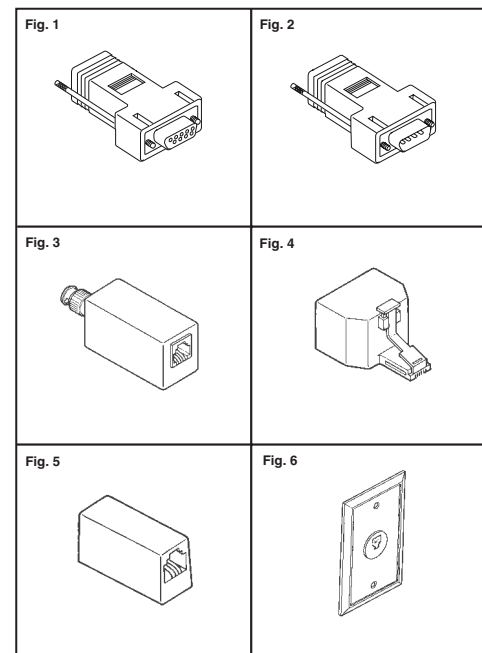
Cordons CAT. 6 :
cordons de connexion construits en utilisant les fiches de la série 39 Stewart haute performance qui sont conçues et fabriquées pour répondre aux spécifications actuelles EIA/TIA CAT 6 ou même les dépasser.

Description, pieds (mètres)	N° de référence Digi-Key	Prix unitaire
CAT. 5 — Améliorée		
15' (4.572)	380-1072-ND	5.44
CAT. 6		
15' (4.572)	380-1071-ND	16.40
25' (7.62)	380-1075-ND	22.64



CUI INC Composants modulaires

Fig.	Description	N° de référence Digi-Key	1	Prix 10	50	N° de référence CUI
1	DB9S à jack RJ45 (8-8)	046-0001-ND♦	3.50	31.45	139.76	AMK-0001
2	DB9P à jack RJ45 (8-8)	046-0000-ND♦	3.50	31.45	139.76	AMK-0000
1	DB9S à jack RJ12 (6-6)	046-0003-ND♦	3.50	31.45	139.76	AMK-0003
2	DB9P à jack RJ12 (6-6)	046-0002-ND♦	3.50	31.45	139.76	AMK-0002
1	DB15S à RJ45 (8-8)	046-0005-ND♦	3.92	35.26	156.70	AMK-0005
2	DB15P à RJ45 (8-8)	046-0004-ND♦	3.92	35.26	156.70	AMK-0004
1	DB25S à RJ12 (6-6)	046-0009-ND*	3.71	33.35	148.23	AMK-0222
2	DB25P à RJ12 (6-6)	046-0008-ND♦	3.71	33.35	148.23	AMK-0221
1	DB25S à RJ45 (8-8)	046-0011-ND♦	3.71	33.35	148.23	AMK-0011
2	DB25P à RJ45 (8-8)	046-0010-ND♦	3.71	33.35	148.23	AMK-0223
1	DB15S à RJ12 (6-6)	046-0017-ND*	3.92	35.26	156.70	AMK-0017
2	DB15P à RJ12 (6-6)	046-0016-ND*	3.92	35.26	156.70	AMK-0016
3	Convertisseur BNC à RJ12 (6-6)	048-0000-ND	14.04	126.36	561.56	AMK-0013
4	Adaptateur Tè à 4 fils (1M-2F)	048-0050-ND	2.33	20.96	93.17	AMK-0026
	Adaptateur Tè à 6 fils (1M-2F)	048-0051-ND♦	3.43	30.87	137.21	AMK-0051
5	Couplage modulaire 6-6 (croisé) no. 1 à no. 6	048-0056-ND	1.93	17.35	77.08	AMK-0056
	Couplage modulaire 6-6 (droit) no. 1 à no. 1	048-0103-ND♦	1.93	17.35	77.08	AMK-0103
6	Plaque murale 6 fils (6-6)	048-0061-ND	2.29	20.58	91.48	AMK-0061
	Plaque murale 8 fils (8-8)	048-0062-ND	2.84	25.54	113.50	AMK-0062



* Configurable par l'utilisateur ♦ Conforme à RoHS

Livraison gratuite pour les commandes de plus de 65 € ! Tous les prix sont indiqués en euros.

fr.digikey.com — Téléphone (numéro vert) : 0800-161-113 — Téléphone : +31 (0)53-484-9584 — Télécopieur : +33 (0)38-717-0111