

Connecteurs mini USB Buccaneer®

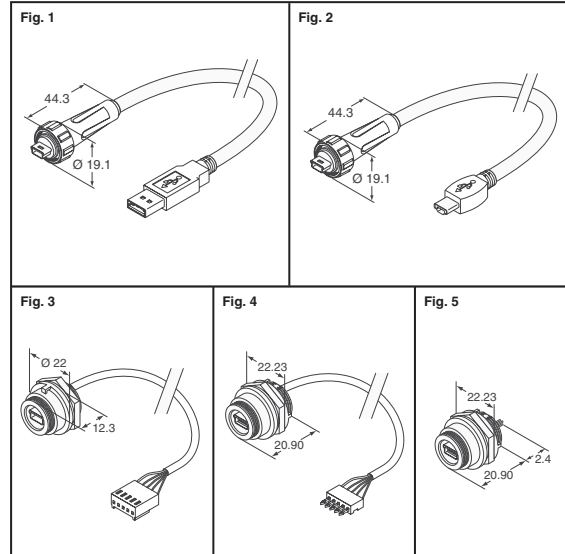


En utilisant la connexion mini B standard de l'industrie pour la connexion du panneau, les nouveautés de la gamme USB Buccaneer permettent une connexion solide et sécurisée pour USB V2.0 où l'eau et la poussière peuvent être préjudiciables au fonctionnement du système. Le système est entièrement blindé offrant de bons niveaux de protection EMI et d'immunité au bruit. Les câbles sont entièrement surmoulés offrant des connexions sécurisées inviolables. **Spécifications :**

- Protection nominale : IP68
- Courant nominal : 1 A
- Tension nominale : 30 V c.a., 42 V c.c.
- Résistance des contacts : 50 Ω
- Cycles de connexion : 5 000
- Corps du connecteur : homologué UL 94V-0
- Plage de température : -20 à 70 °C

A

Fig.	Description	N° de référence Digi-Key	Prix unitaire			N° de référence Bulgin
			1	25	50	
Ensembles de câbles						
1	USB A type Mini-USB B, étanche, IP68, 2,0 m	708-1229-ND	9.00	8.01	6.66	PX0441/2M00
	USB A type Mini-USB B, étanche, IP68, 3,0 m	708-1230-ND	10.72	9.55	7.94	PX0441/3M00
	USB A type Mini-USB B, étanche, IP68, 4,5 m	708-1231-ND	19.38	17.25	14.34	PX0441/4M50
2	Mini-USB B à Mini-USB A, étanche, IP68, 2,0 m	708-1232-ND	10.04	8.94	7.42	PX0442/2M00
	Mini-USB B à Mini-USB A, étanche, IP68, 3,0 m	708-1233-ND	11.76	10.47	8.71	PX0442/3M00
	Mini-USB B à Mini-USB A, étanche, IP68, 4,5 m	708-1234-ND	20.41	18.17	15.11	PX0442/4M50
Connecteurs						
3	Connecteur femelle Mini-B, 5 positions, pour montage sur panneau	708-1235-ND	6.06	5.39	4.49	PX0443
4	Connecteur Mini-USB B, 5 positions, pour montage sur panneau arrière	708-1236-ND	6.06	5.39	4.49	PX0446
5	Bornes PC, Mini-USB B, pour montage sur panneau arrière	708-1237-ND	6.06	5.39	4.49	PX0447

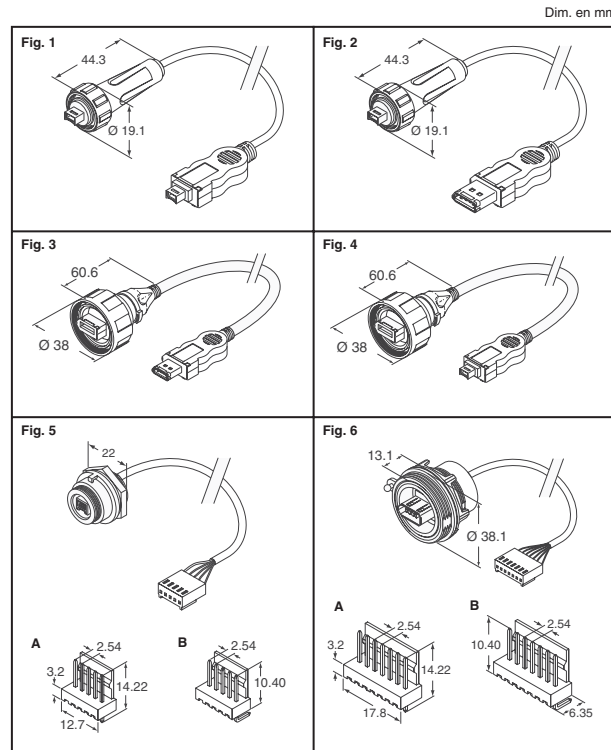


Connecteurs FireWire™ Buccaneer®



Caractéristiques : • Étanchéité aux poussières et à l'eau selon la norme IP68 une fois connecté • Performance IEEE1394A vers 400 Mbps • Accouplement à vis • Connexion standard de l'industrie • Système blindé **Spécifications électriques :** • Courant nominal : 1 A • Tension nominale : 30 V c.a. • Placage de contact : placage or de 30 μ" • Corps du connecteur : homologué UL 94V-0 • Plage de températures de fonctionnement : 0 à 70 °C **Spécifications de matériel :** • Connecteurs : matériau de coque : acier, nickelé • Moulage isolant : PBT renforcé de fibre de verre • Matériau de contact : 30 μ" d'alliage de cuivre plaqué or • Cycles de connexion : 1 000 **Connecteurs de câbles :** • Matériau de surmoulage : PVC **Connecteurs de panneau :** • Moulage du corps : polyamide

Fig.	Description	N° de référence Digi-Key	Prix unitaire			N° de référence Bulgin
			1	25	50	
Ensembles de câbles						
1	Étanche 4 pos. à standard 4 pos., 2,0 m	708-1279-ND	22.80	21.21	18.77	PX0417/2M00
	Étanche 4 pos. à standard 4 pos., 4,0 m	708-1280-ND	31.04	28.88	25.55	PX0417/4M00
2	Étanche 4 pos. à standard 6 pos., 2,0 m	708-1281-ND	22.80	21.21	18.77	PX0418/2M00
	Étanche 4 pos. à standard 6 pos., 4,0 m	708-1282-ND	31.04	28.88	25.55	PX0418/4M00
3	Étanche 6 pos. à standard 6 pos., 2,0 m	708-1283-ND	26.63	24.77	21.93	PX0846/2M00
	Étanche 6 pos. à standard 6 pos., 4,0 m	708-1284-ND	36.68	34.11	30.18	PX0846/4M00
4	Étanche 6 pos. à standard 4 pos., 2,0 m	708-1285-ND	24.16	21.56	18.99	PX0851/2M00
	Étanche 6 pos. à standard 4 pos., 4,0 m	708-1286-ND	32.69	29.18	25.69	PX0851/4M00
5	Connecteur 5 pos., étanche 4 pos. à montage sur panneau arrière	708-1287-ND	11.65	10.83	9.58	PX0419
6	Connecteur 7 pos., étanche 6 pos. à montage sur panneau arrière	708-1288-ND	12.66	11.78	10.42	PX0847
Capuchons d'étanchéité et connecteurs						
5A	Embase de carte CI droite à 5 pos.	708-1028-ND	.19	.17	.15	14191
5B	Embase de carte CI à angle droit à 5 pos.	708-1029-ND	.23	.21	.17	14192
6A	Embase de carte CI droite à 7 pos.	708-1289-ND	.51	.48	.42	14358
6B	Embase de carte CI à angle droit à 7 pos.	708-1290-ND	.55	.52	.46	14359
	Capuchon d'étanchéité pour PX0417, PX0418	708-1291-ND	1.23	1.13	1.00	PX0485/BK
	Capuchon d'étanchéité pour PX0419	708-1292-ND	1.23	1.13	1.00	PX0480/BK
	Capuchon d'étanchéité pour PX0846, PX0851	708-1293-ND	1.58	1.42	1.18	PX0835



Connecteurs circulaires Ethernet IP68 Série SCPE



Spécifications :

- Isolant : polycarbonate
- Matériau de contact : bronze phosphoreux
- Matériau du blindage : bronze phosphoreux
- Surmoulage : PA66 GF 13 FR
- Plage de températures de fonctionnement : -40 à 70 °C
- Compatible avec : SCRE • FH : 24 AWG

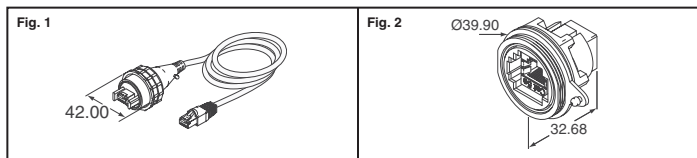


Fig.	Description	N° de référence Digi-Key	Prix unitaire			N° de référence Samtec
			1	25	50	
Ensembles de fiches de câble						
1	Fiche RJ45 étanche à RJ45, 2,0 m	SAM8626-ND	27.93	21.49	20.41	SCPE-G-2.00-S
	Fiche RJ45 étanche à RJ45, 3,0 m	SAM8627-ND	31.20	24.00	22.80	SCPE-G-3.00-S
	Fiche RJ45 étanche à RJ45, 5,0 m	SAM8628-ND	39.43	30.09	29.06	SCPE-G-5.00-S
Prise						
2	Prise RJ45 étanche	SAM8629-ND	13.23	9.81	9.03	SCRE-01

Connecteurs circulaires USB IP68 Série SCPU



Spécifications : • Isolant : thermoplastique renforcé à la fibre de verre • Matière des contacts : cuivre au béryllium • Matériau du blindage : CRS • Surmoulage : PA66 GF 13 FR • Plage de températures de fonctionnement : -20 à 75 °C • Compatible avec : SCRU

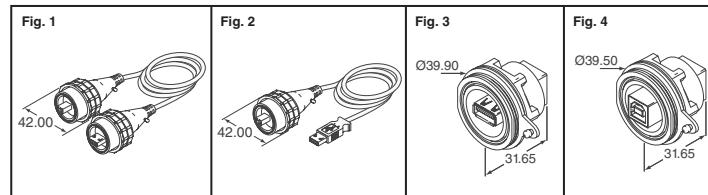


Fig.	Description	N° de référence Digi-Key	Prix unitaire			N° de référence Samtec
			1	25	50	
Ensembles de fiches de câble						
1	Type A étanche à type B étanche, 2,0 m	SAM8630-ND	16.94	12.96	12.29	SCPU-17-G-2.00-AMS-BMS
	Type A étanche à type B étanche, 3,0 m	SAM8631-ND	18.67	14.29	13.54	SCPU-17-G-3.00-AMS-BMS
	Type A étanche à type B étanche, 5,0 m	SAM8632-ND	22.72	17.04	16.47	SCPU-17-G-5.00-AMS-BMS
2	Type B étanche à type A, 2,0 m	SAM8633-ND	17.43	13.70	12.46	SCPU-17-G-2.00-BMS-AM
	Type B étanche à type A, 3,0 m	SAM8634-ND	18.30	14.00	13.27	SCPU-17-G-3.00-BMS-AM
	Type B étanche à type A, 5,0 m	SAM8635-ND	22.26	16.70	16.14	SCPU-17-G-5.00-BMS-AM
Prises						
3	USB type A étanche, montage sur panneau	SAM8636-ND	7.22	5.12	4.91	SCRU-01
4	USB type B étanche, montage sur panneau	SAM8637-ND	7.22	5.12	4.91	SCRU-02