

## Connecteurs USB Buccaneer®



**Caractéristique :** • Étanchéité aux poussières et à l'eau selon la norme IP68 une fois connecté • Version USB 2.0 performance • Connexion bus CAN haut et bas débits, 1,5 à 480 Mbs • Prêt à l'emploi • Indicateur visuel de connexion • Accouplement à vis • Protection EMI et forte immunité au bruit • Il convient aux CI et configuration périphérique **Spécifications électriques :** • Courant nominal : 1 A • Tension nominale : 30 V c.a. (eff.) • Résistance de contact : 30 mΩ maximum **Spécifications de matériel :** • Matériau de coque : acier, nickelé • Moulage isolant : nylon 6 • Inflammabilité : UL 94V-0 • Matériau de contact : 30 μ" d'alliage de cuivre plaqué or • Matériau sur moule : PVC noir • Plage de températures de fonctionnement : 0 à 70 °C • Cycles de connexion : 1 000

Dim. en mm

A

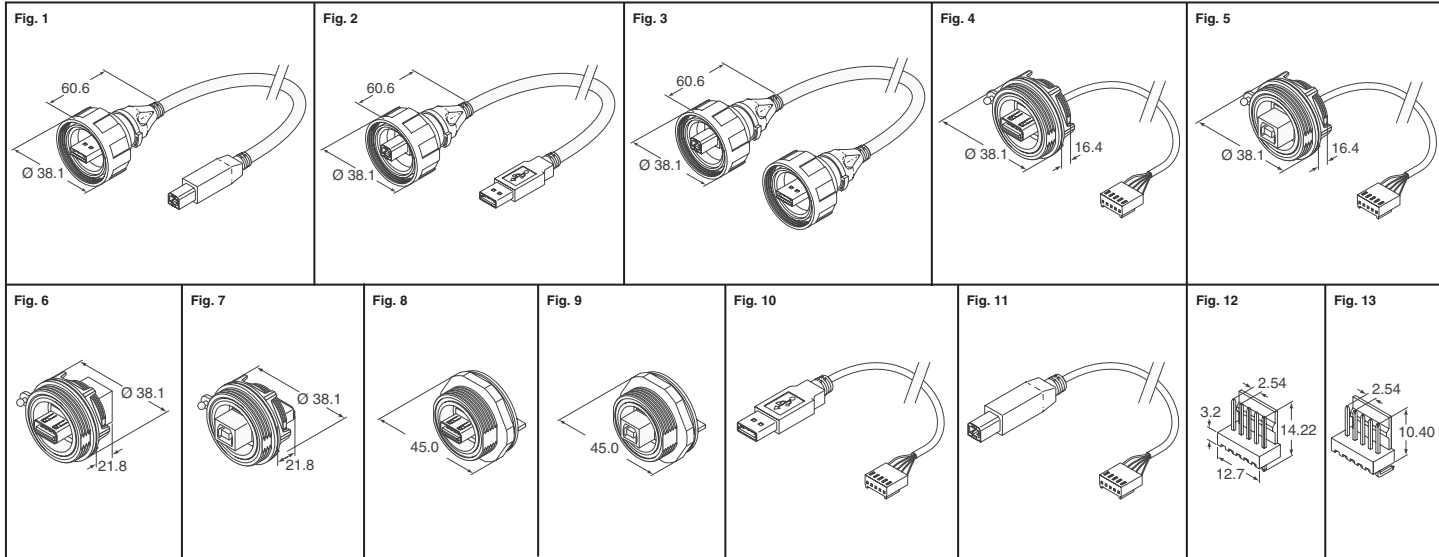


Fig.	Description	N° de référence Digi-Key	Prix unitaire			N° de référence Bulgin
			1	25	50	
<b>Ensembles de câbles USB scellés</b>						
1	Câble de 2,0 m USB type A à scellement IP68 vers USB type B standard	708-1011-ND	7.59	6.76	5.63	PX0840/A/2M00
	Câble de 3,0 m USB type A à scellement IP68 vers USB type B standard	708-1012-ND	9.37	8.34	6.94	PX0840/A/3M00
	Câble de 5,0 m USB type A à scellement IP68 vers USB type B standard	708-1013-ND	12.47	11.11	9.23	PX0840/A/5M00
2	Câble de 2,0 m USB type B à scellement IP68 vers USB type A standard	708-1014-ND	7.59	6.76	5.63	PX0840/B/2M00
	Câble de 3,0 m USB type B à scellement IP68 vers USB type A standard	708-1015-ND	9.37	8.34	6.94	PX0840/B/3M00
	Câble de 5,0 m USB type B à scellement IP68 vers USB type A standard	708-1016-ND	12.47	11.11	9.23	PX0840/B/5M00
3	Câble de 2,0 m USB type A à scellement IP68 vers USB type B IP68	708-1017-ND	12.21	10.87	9.04	PX0841/AB/2M00
	Câble de 3,0 m USB type A à scellement IP68 vers USB type B IP68	708-1018-ND	14.37	12.79	10.64	PX0841/AB/3M00
	Câble de 5,0 m USB type A à scellement IP68 vers USB type B IP68	708-1019-ND	17.06	15.18	12.63	PX0841/AB/5M00
<b>Connecteurs à montage sur panneau avant</b>						
4	Câble de 132,0 m, connecteur arrière, sertissage, 5 pos., USB type A à scellement IP68	708-1022-ND	9.42	8.39	6.98	PX0843/A
5	Câble de 132,0 m, connecteur arrière, sertissage, 5 pos., USB type B à scellement IP68	708-1023-ND	9.42	8.39	6.98	PX0843/B
6	Avant USB type A à scellement IP68, arrière type B standard	708-1020-ND	8.56	7.63	6.33	PX0842/A
7	Avant USB type B à scellement IP68, arrière type A standard	708-1021-ND	8.56	7.63	6.33	PX0842/B
<b>Montage sur panneau arrière — Connecteurs à montage direct sur carte CI</b>						
8	Avant USB type A à scellement IP68, contacts arrière à montage direct sur carte CI	708-1024-ND	9.42	8.39	6.98	PX0845/A
9	Avant USB type B à scellement IP68, contacts arrière à montage direct sur carte CI	708-1025-ND	9.42	8.39	6.98	PX0845/B
<b>Adaptateur de fils de carte CI</b>						
10	Connecteur à sertir USB type A vers 5 pos., 100 m de câble	708-1026-ND	2.83	2.52	2.10	14193
11	Connecteur à sertir USB type B vers 5 pos., 100 m de câble	708-1027-ND	2.83	2.52	2.10	14194
<b>Embases</b>						
12	Embase de carte CI droite à 5 pos.	708-1028-ND	.19	.17	.15	14191
13	Embase de carte CI à angle droit et 5 pos.	708-1029-ND	.23	.21	.17	14192

## Connecteurs Ethernet Buccaneer®



**Caractéristiques :** • Étanchéité aux poussières et à l'eau selon la norme IP68 une fois connecté • Conforme à Cat5e • Système blindé • Accouplement à vis • Débit de données jusqu'à 100 MHz • Protection EMI et forte immunité au bruit • Possibilité de raccordement sur site **Spécifications du câble :** • Impédance : 100 Ω ±15 Ω à 100 MHz • Capacité : 330 pF/km • Conducteurs : 24 AWG cuivre nu • Isolation : HD-PE • Bande : 1 recouvrement de bande mylar • Écran : 1 recouvrement de bande mylar et aluminium, tresse de cuivre étamé de 0,12 mm • Gaine : polyuréthane noir (PUR) • Température de fonctionnement : -25 à 85 °C • Rayon min. de courbure d'installation avant installation : 10 x D.E. • Rayon min. de courbure installé : 6 x D.E. • Diamètre : 6,1 mm nominal **Spécifications du connecteur :** • Corps du connecteur : polyester • Inflammabilité : UL 94V-0 • Joint torique : silicium • Joint de panneau : silicium • Température de fonctionnement : -20 à 70 °C **Spécifications de fiche RJ45 :** • Courant nominal : 1,5 A • Tension nominale : 30 V c.a., 42 V c.c. • Résistance de contact : 10 mΩ maximum • Moulage : polycarbonate • Inflammabilité : UL 94V-0 • Matériau de contact : bronze phosphoreux • Placage des contacts : 50 μ" or • Température de fonctionnement : -40 à 70 °C • Cycles de connexion : 1 000 **Spécifications de coupleur RJ45 :** • Courant nominal : 1,5 A • Tension nominale : 30 V c.a., 42 V c.c. • Résistance de contact : 10 mΩ maximum • Coque de coupleur : alliage de cuivre nickelé • Moulage : ABS • Inflammabilité : UL 94V-0 • Matériau de contact : 50 μ" de bronze phosphoreux, plaqué or • Température de fonctionnement : -40 à 70 °C • Cycles de connexion : 1 000

Dim. en mm

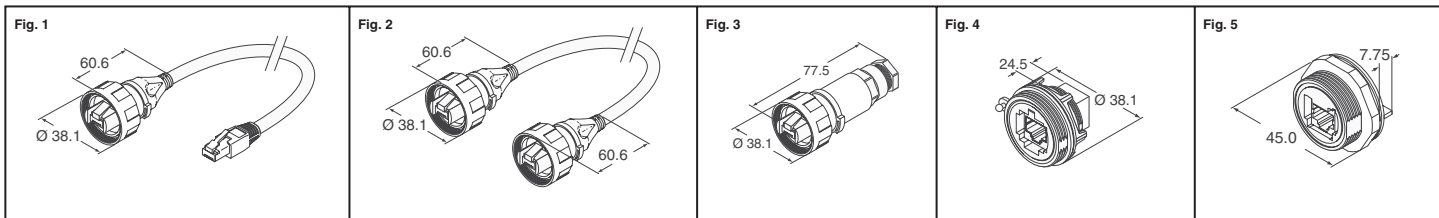


Fig.	Description	N° de référence Digi-Key	Prix unitaire			N° de référence Bulgin
			1	25	50	
1	Câble de 2,0 m, RJ45 à scellement IP68 vers RJ45 blindé	708-1003-ND	20.18	17.98	14.95	PX0837/2M00
	Câble de 3,0 m, RJ45 à scellement IP68 vers RJ45 blindé	708-1004-ND	23.42	20.85	17.34	PX0837/3M00
	Câble de 5,0 m, RJ45 à scellement IP68 vers RJ45 blindé	708-1005-ND	26.65	23.72	19.73	PX0837/5M00
2	Câble de 2,0 m, RJ45 à scellement IP68 vers RJ45 à scellement	708-1006-ND	25.04	22.28	18.54	PX0838/2M00
	Câble de 3,0 m, RJ45 à scellement IP68 vers RJ45 à scellement	708-1007-ND	29.07	25.88	21.52	PX0838/3M00
	Câble de 5,0 m, RJ45 à scellement IP68 vers RJ45 à scellement	708-1008-ND	31.49	28.03	23.31	PX0838/5M00
3	Connecteur souple avec RJ45 blindé, pour câbles de diam. de 3,5 à 8 mm	708-1002-ND	13.55	12.06	10.03	PX0834/B
4	Connecteur blindé cat5e à montage sur panneau	708-1009-ND	28.23	25.13	20.89	PX0833
5	Connecteur RJ45 blindé cat5e à montage sur panneau arrière	708-1010-ND	10.05	9.35	8.28	PX0839/PC

**Livraison gratuite pour les commandes de plus de 65 € ! Tous les prix sont indiqués en euros.**

fr.digikey.com — Téléphone (numéro vert) : 0800-161-113 — Téléphone : +31 (0)53-484-9584 — Télécopieur : +33 (0)38-717-0111

(FR091) 289