

Connecteurs USB Buccaneer®



Caractéristique : • Étanchéité aux poussières et à l'eau selon la norme IP68 une fois connecté • Version USB 2.0 performance • Connexion bus CAN haut et bas débits, 1,5 à 480 Mbs • Prêt à l'emploi • Indicateur visuel de connexion • Accouplement à vis • Protection EMI et forte immunité au bruit • Il convient aux CI et configuration périphérique **Spécifications électriques :** • Courant nominal : 1 A • Tension nominale : 30 V c.a. (eff.) • Résistance de contact : 30 mΩ maximum **Spécifications de matériel :** • Matériau de coque : acier, nickelé • Moulage isolant : nylon 6 • Inflammabilité : UL 94V-0 • Matériau de contact : 30 μ" d'alliage de cuivre plaqué or • Matériau sur moule : PVC noir • Plage de températures de fonctionnement : 0 à 70 °C • Cycles de connexion : 1 000

Dim. en mm

A

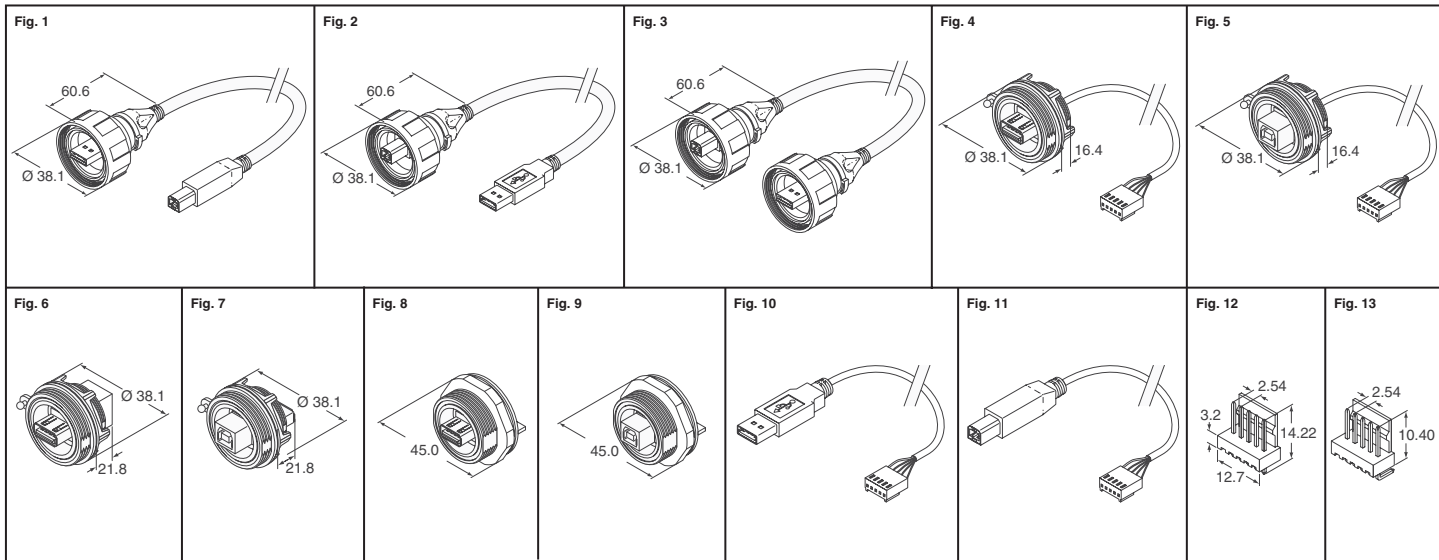


Fig.	Description	N° de référence Digi-Key	Prix unitaire			N° de référence Bulgin
			1	25	50	
Ensembles de câbles USB scellés						
1	Câble de 2,0 m USB type A à scellement IP68 vers USB type B standard	708-1011-ND	7.59	6.76	5.63	PX0840/A/2M00
	Câble de 3,0 m USB type A à scellement IP68 vers USB type B standard	708-1012-ND	9.37	8.34	6.94	PX0840/A/3M00
	Câble de 5,0 m USB type A à scellement IP68 vers USB type B standard	708-1013-ND	12.47	11.11	9.23	PX0840/A/5M00
2	Câble de 2,0 m USB type B à scellement IP68 vers USB type A standard	708-1014-ND	7.59	6.76	5.63	PX0840/B/2M00
	Câble de 3,0 m USB type B à scellement IP68 vers USB type A standard	708-1015-ND	9.37	8.34	6.94	PX0840/B/3M00
	Câble de 5,0 m USB type B à scellement IP68 vers USB type A standard	708-1016-ND	12.47	11.11	9.23	PX0840/B/5M00
3	Câble de 2,0 m USB type A à scellement IP68 vers USB type B IP68	708-1017-ND	12.21	10.87	9.04	PX0841/AB/2M00
	Câble de 3,0 m USB type A à scellement IP68 vers USB type B IP68	708-1018-ND	14.37	12.79	10.64	PX0841/AB/3M00
	Câble de 5,0 m USB type A à scellement IP68 vers USB type B IP68	708-1019-ND	17.06	15.18	12.63	PX0841/AB/5M00
Connecteurs à montage sur panneau avant						
4	Câble de 132,0 m, connecteur arrière, sertissage, 5 pos., USB type A à scellement IP68	708-1022-ND	9.42	8.39	6.98	PX0843/A
5	Câble de 132,0 m, connecteur arrière, sertissage, 5 pos., USB type B à scellement IP68	708-1023-ND	9.42	8.39	6.98	PX0843/B
6	Avant USB type A à scellement IP68, arrière type B standard	708-1020-ND	8.56	7.63	6.33	PX0842/A
7	Avant USB type B à scellement IP68, arrière type A standard	708-1021-ND	8.56	7.63	6.33	PX0842/B
Montage sur panneau arrière — Connecteurs à montage direct sur carte CI						
8	Avant USB type A à scellement IP68, contacts arrière à montage direct sur carte CI	708-1024-ND	9.42	8.39	6.98	PX0845/A
9	Avant USB type B à scellement IP68, contacts arrière à montage direct sur carte CI	708-1025-ND	9.42	8.39	6.98	PX0845/B
Adaptateur de fils de carte CI						
10	Connecteur à sertir USB type A vers 5 pos., 100 m de câble	708-1026-ND	2.83	2.52	2.10	14193
11	Connecteur à sertir USB type B vers 5 pos., 100 m de câble	708-1027-ND	2.83	2.52	2.10	14194
Embases						
12	Embase de carte CI droite à 5 pos.	708-1028-ND	.19	.17	.15	14191
13	Embase de carte CI à angle droit et 5 pos.	708-1029-ND	.23	.21	.17	14192

Connecteurs Ethernet Buccaneer®



Caractéristiques : • Étanchéité aux poussières et à l'eau selon la norme IP68 une fois connecté • Conforme à Cat5e • Système blindé • Accouplement à vis • Débit de données jusqu'à 100 MHz • Protection EMI et forte immunité au bruit • Possibilité de raccordement sur site **Spécifications du câble :** • Impédance : 100 Ω ±15 Ω à 100 MHz • Capacité : 330 pF/km • Conducteurs : 24 AWG cuivre nu • Isolation : HD-PE • Bande : 1 recouvrement de bande mylar • Écran : 1 recouvrement de bande mylar et aluminium, tresse de cuivre étamé de 0,12 mm • Gaine : polyuréthane noir (PUR) • Température de fonctionnement : -25 à 85 °C • Rayon min. de courbure d'installation avant installation : 10 x D.E. • Rayon min. de courbure installé : 6 x D.E. • Diamètre : 6,1 mm nominal **Spécifications du connecteur :** • Corps du connecteur : polyester • Inflammabilité : UL 94V-0 • Joint torique : silicium • Joint de panneau : silicium • Température de fonctionnement : -20 à 70 °C **Spécifications de fiche RJ45 :** • Courant nominal : 1,5 A • Tension nominale : 30 V c.a., 42 V c.c. • Résistance de contact : 10 mΩ maximum • Moulage : polycarbonate • Inflammabilité : UL 94V-0 • Matériau de contact : bronze phosphoreux • Placage des contacts : 50 μ" or • Température de fonctionnement : -40 à 70 °C • Cycles de connexion : 1 000 **Spécifications de coupleur RJ45 :** • Courant nominal : 1,5 A • Tension nominale : 30 V c.a., 42 V c.c. • Résistance de contact : 10 mΩ maximum • Coque de coupleur : alliage de cuivre nickelé • Moulage : ABS • Inflammabilité : UL 94V-0 • Matériau de contact : 50 μ" de bronze phosphoreux, plaqué or • Température de fonctionnement : -40 à 70 °C • Cycles de connexion : 1 000

Dim. en mm

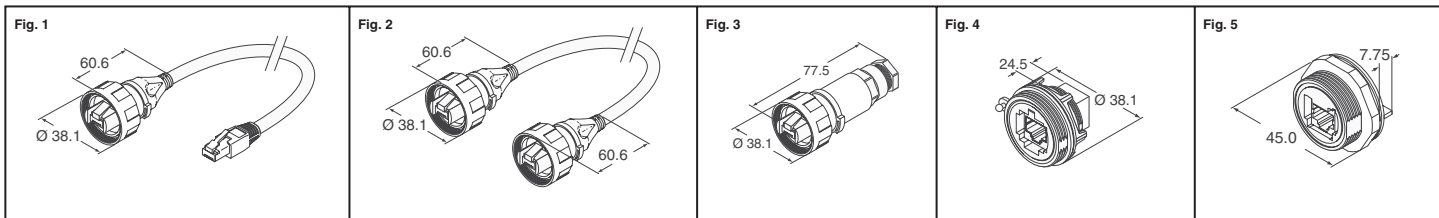


Fig.	Description	N° de référence Digi-Key	Prix unitaire			N° de référence Bulgin
			1	25	50	
1	Câble de 2,0 m, RJ45 à scellement IP68 vers RJ45 blindé	708-1003-ND	20.18	17.98	14.95	PX0837/2M00
	Câble de 3,0 m, RJ45 à scellement IP68 vers RJ45 blindé	708-1004-ND	23.42	20.85	17.34	PX0837/3M00
	Câble de 5,0 m, RJ45 à scellement IP68 vers RJ45 blindé	708-1005-ND	26.65	23.72	19.73	PX0837/5M00
2	Câble de 2,0 m, RJ45 à scellement IP68 vers RJ45 à scellement	708-1006-ND	25.04	22.28	18.54	PX0838/2M00
	Câble de 3,0 m, RJ45 à scellement IP68 vers RJ45 à scellement	708-1007-ND	29.07	25.88	21.52	PX0838/3M00
	Câble de 5,0 m, RJ45 à scellement IP68 vers RJ45 à scellement	708-1008-ND	31.49	28.03	23.31	PX0838/5M00
3	Connecteur souple avec RJ45 blindé, pour câbles de diam. de 3,5 à 8 mm	708-1002-ND	13.55	12.06	10.03	PX0834/B
4	Connecteur blindé cat5e à montage sur panneau	708-1009-ND	28.23	25.13	20.89	PX0833
5	Connecteur RJ45 blindé cat5e à montage sur panneau arrière	708-1010-ND	10.05	9.35	8.28	PX0839/PC

Livraison gratuite pour les commandes de plus de 65 € ! Tous les prix sont indiqués en euros.

fr.digikey.com — Téléphone (numéro vert) : 0800-161-113 — Téléphone : +31 (0)53-484-9584 — Télécopieur : +33 (0)38-717-0111

Connecteurs mini USB Buccaneer®



En utilisant la connexion mini B standard de l'industrie pour la connexion du panneau, les nouveautés de la gamme USB Buccaneer permettent une connexion solide et sécurisée pour USB V2.0 où l'eau et la poussière peuvent être préjudiciables au fonctionnement du système. Le système est entièrement blindé offrant de bons niveaux de protection EMI et d'immunité au bruit. Les câbles sont entièrement surmoulés offrant des connexions sécurisées et inviolables. **Spécifications :**

- Protection nominale : IP68
- Courant nominal : 1 A
- Tension nominale : 30 V c.a., 42 V c.c.
- Résistance des contacts : 50 Ω
- Cycles de connexion : 5 000
- Corps du connecteur : homologué UL 94V-0
- Plage de température : -20 à 70 °C

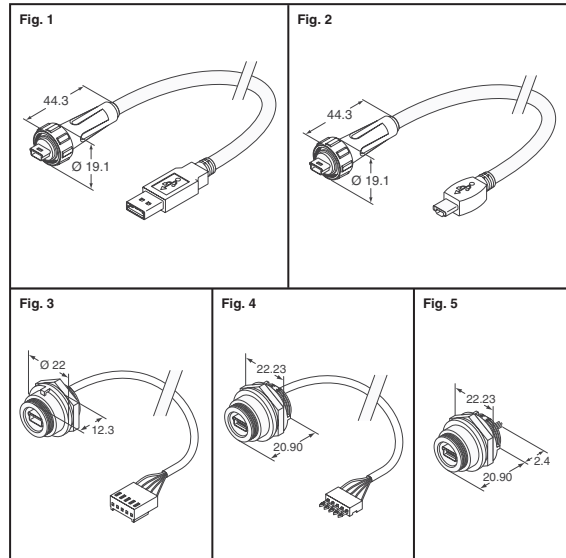


Fig.	Description	N° de référence Digi-Key	Prix unitaire			N° de référence Bulgin
			1	25	50	
Ensembles de câbles						
1	USB A type Mini-USB B, étanche, IP68, 2,0 m	708-1229-ND	9.00	8.01	6.66	PX0441/2M00
	USB A type Mini-USB B, étanche, IP68, 3,0 m	708-1230-ND	10.72	9.55	7.94	PX0441/3M00
	USB A type Mini-USB B, étanche, IP68, 4,5 m	708-1231-ND	19.38	17.25	14.34	PX0441/4M50
2	Mini-USB B à Mini-USB A, étanche, IP68, 2,0 m	708-1232-ND	10.04	8.94	7.42	PX0442/2M00
	Mini-USB B à Mini-USB A, étanche, IP68, 3,0 m	708-1233-ND	11.76	10.47	8.71	PX0442/3M00
	Mini-USB B à Mini-USB A, étanche, IP68, 4,5 m	708-1234-ND	20.41	18.17	15.11	PX0442/4M50
Connecteurs						
3	Connecteur femelle Mini-B, 5 positions, pour montage sur panneau	708-1235-ND	6.06	5.39	4.49	PX0443
4	Connecteur Mini-USB B, 5 positions, pour montage sur panneau arrière	708-1236-ND	6.06	5.39	4.49	PX0446
5	Bornes PC, Mini-USB B, pour montage sur panneau arrière	708-1237-ND	6.06	5.39	4.49	PX0447

Connecteurs FireWire™ Buccaneer®



Caractéristiques : • Étanchéité aux poussières et à l'eau selon la norme IP68 une fois connecté • Performance IEEE1394A vers 400 Mbps • Accouplement à vis • Connexion standard de l'industrie • Système blindé **Spécifications électriques :** • Courant nominal : 1 A • Tension nominale : 30 V c.a. • Placage de contact : placage or de 30 μ" • Corps du connecteur : homologué UL 94V-0 • Plage de températures de fonctionnement : 0 à 70 °C **Spécifications de matériel :** • Connecteurs : matériau de coque : acier, nickelé • Moulage isolant : PBT renforcé de fibre de verre • Matériau de contact : 30 μ" d'alliage de cuivre plaqué or • Cycles de connexion : 1 000 **Connecteurs de câbles :** • Matériau de surmoulage : PVC **Connecteurs de panneau :** • Moulage du corps : polyamide

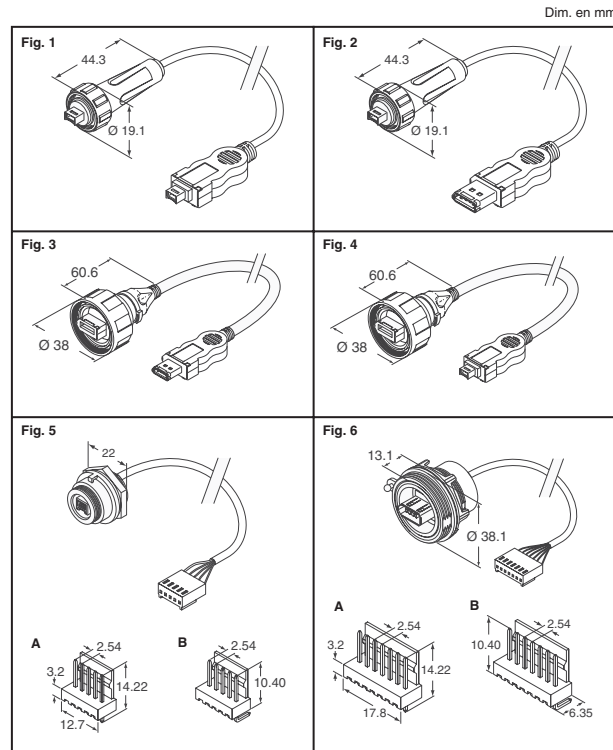


Fig.	Description	N° de référence Digi-Key	Prix unitaire			N° de référence Bulgin
			1	25	50	
Ensembles de câbles						
1	Étanche 4 pos. à standard 4 pos., 2,0 m	708-1279-ND	22.80	21.21	18.77	PX0417/2M00
	Étanche 4 pos. à standard 4 pos., 4,0 m	708-1280-ND	31.04	28.88	25.55	PX0417/4M00
2	Étanche 4 pos. à standard 6 pos., 2,0 m	708-1281-ND	22.80	21.21	18.77	PX0418/2M00
	Étanche 4 pos. à standard 6 pos., 4,0 m	708-1282-ND	31.04	28.88	25.55	PX0418/4M00
3	Étanche 6 pos. à standard 6 pos., 2,0 m	708-1283-ND	26.63	24.77	21.93	PX0846/2M00
	Étanche 6 pos. à standard 6 pos., 4,0 m	708-1284-ND	36.68	34.11	30.18	PX0846/4M00
4	Étanche 6 pos. à standard 4 pos., 2,0 m	708-1285-ND	24.16	21.56	18.99	PX0851/2M00
	Étanche 6 pos. à standard 4 pos., 4,0 m	708-1286-ND	32.69	29.18	25.69	PX0851/4M00
5	Connecteur 5 pos., étanche 4 pos. à montage sur panneau arrière	708-1287-ND	11.65	10.83	9.58	PX0419
6	Connecteur 7 pos., étanche 6 pos. à montage sur panneau arrière	708-1288-ND	12.66	11.78	10.42	PX0847
Capuchons d'étanchéité et connecteurs						
5A	Embase de carte CI droite à 5 pos.	708-1028-ND	.19	.17	.15	14191
5B	Embase de carte CI à angle droit à 5 pos.	708-1029-ND	.23	.21	.17	14192
6A	Embase de carte CI droite à 7 pos.	708-1289-ND	.51	.48	.42	14358
6B	Embase de carte CI à angle droit à 7 pos.	708-1290-ND	.55	.52	.46	14359
	Capuchon d'étanchéité pour PX0417, PX0418	708-1291-ND	1.23	1.13	1.00	PX0485/BK
	Capuchon d'étanchéité pour PX0419	708-1292-ND	1.23	1.13	1.00	PX0480/BK
	Capuchon d'étanchéité pour PX0846, PX0851	708-1293-ND	1.58	1.42	1.18	PX0835

Connecteurs circulaires Ethernet IP68 Série SCPE



Spécifications :

- Isolant : polycarbonate
- Matériau de contact : bronze phosphoreux
- Matériau du blindage : bronze phosphoreux
- Surmoulage : PA66 GF 13 FR
- Plage de températures de fonctionnement : -40 à 70 °C
- Compatible avec : SCRE • FH : 24 AWG

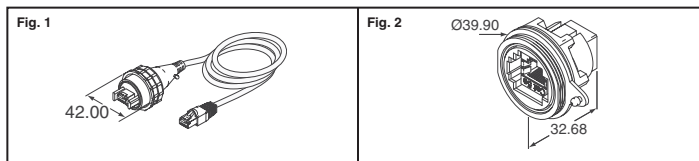


Fig.	Description	N° de référence Digi-Key	Prix unitaire			N° de référence Samtec
			1	25	50	
Ensembles de fiches de câble						
1	Fiche RJ45 étanche à RJ45, 2,0 m	SAM8626-ND	27.93	21.49	20.41	SCPE-G-2.00-S
	Fiche RJ45 étanche à RJ45, 3,0 m	SAM8627-ND	31.20	24.00	22.80	SCPE-G-3.00-S
	Fiche RJ45 étanche à RJ45, 5,0 m	SAM8628-ND	39.43	30.09	29.06	SCPE-G-5.00-S
Prise						
2	Prise RJ45 étanche	SAM8629-ND	13.23	9.81	9.03	SCRE-01

Connecteurs circulaires USB IP68 Série SCPU



Spécifications : • Isolant : thermoplastique renforcé à la fibre de verre • Matière des contacts : cuivre au béryllium • Matériau du blindage : CRS • Surmoulage : PA66 GF 13 FR • Plage de températures de fonctionnement : -20 à 75 °C • Compatible avec : SCRU

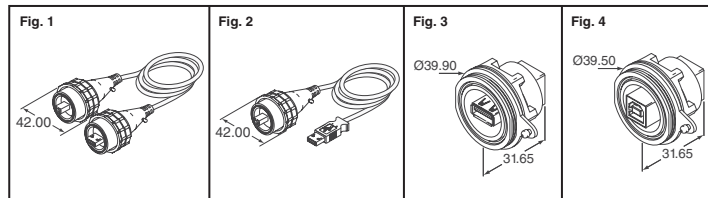


Fig.	Description	N° de référence Digi-Key	Prix unitaire			N° de référence Samtec
			1	25	50	
Ensembles de fiches de câble						
1	Type A étanche à type B étanche, 2,0 m	SAM8630-ND	16.94	12.96	12.29	SCPU-17-G-2.00-AMS-BMS
	Type A étanche à type B étanche, 3,0 m	SAM8631-ND	18.67	14.29	13.54	SCPU-17-G-3.00-AMS-BMS
	Type A étanche à type B étanche, 5,0 m	SAM8632-ND	22.72	17.04	16.47	SCPU-17-G-5.00-AMS-BMS
2	Type B étanche à type A, 2,0 m	SAM8633-ND	17.43	13.70	12.46	SCPU-17-G-2.00-BMS-AM
	Type B étanche à type A, 3,0 m	SAM8634-ND	18.30	14.00	13.27	SCPU-17-G-3.00-BMS-AM
	Type B étanche à type A, 5,0 m	SAM8635-ND	22.26	16.70	16.14	SCPU-17-G-5.00-BMS-AM
Prises						
3	USB type A étanche, montage sur panneau	SAM8636-ND	7.22	5.12	4.91	SCRU-01
4	USB type B étanche, montage sur panneau	SAM8637-ND	7.22	5.12	4.91	SCRU-02