

Les connecteurs latéraux standard de 1 mm ont été développés spécifiquement pour répondre aux exigences d'interconnexion des dernières innovations technologiques en matière de PC. Elles comptent : le processeur Intel Pentium II™ (fente 1), le port graphique accéléré (AGP) et la nouvelle carte mère, facteur de forme NLX.

CARACTÉRISTIQUES :

• Pas de contact de 1 mm compatible avec la dernière technologie d'interconnexion Slot 1, AGP et NLX • Les boîtiers haute température conviennent aux procédés de refusion de montage en surface • Le verrou de carte pivotant permet de centrer le connecteur avant que les contacts n'entrent dans les trous des cartes de CI • Certifié par l'Association canadienne de normalisation pour les exigences du Canada et des États-Unis • Fabriqué en conformité avec un système de gestion de la qualité ISO 9001

CARACTÉRISTIQUES DE PERFORMANCE : • **Température de fonctionnement :** 0 à 85 °C • **Tension :** 250 V c.a. • **Impédance caractéristique :** 35<20<80 Ω • **Résistance de terminaison :** 20 mΩ maximum (initiale) • **Résistance d'isolement :** 1 000 MΩ minimum • **Tension de rigidité diélectrique :** 400 V c.a. au niveau de la mer • **Durabilité :** 50 cycles minimum • **Force d'engagement :** 3,3 oz. (0,917 N) max. en moyenne par paire de contacts • **Force de séparation :** 1,98 à 0,35 oz. (0,550 à 0,097 N) par paire de contacts

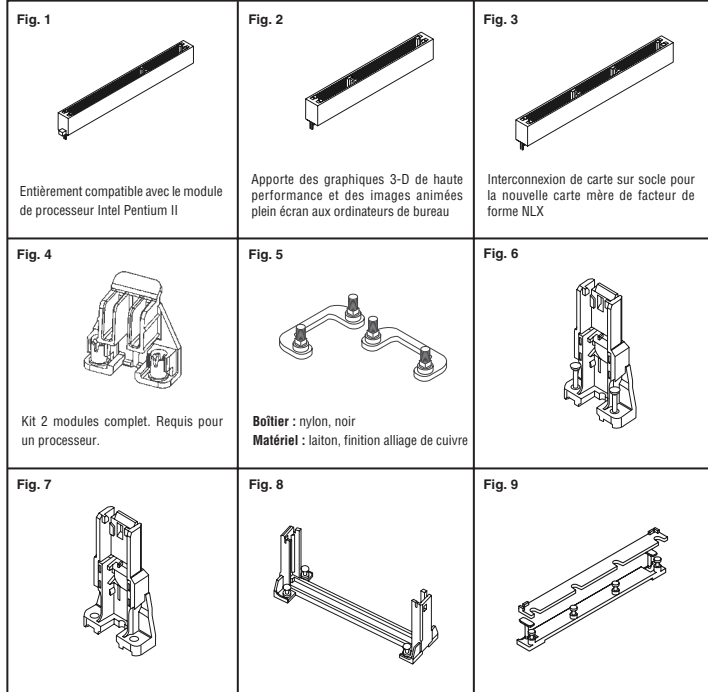


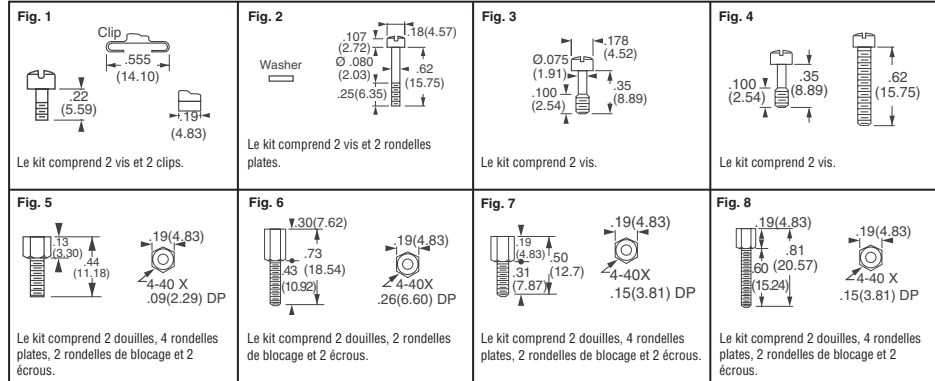
Fig.	Description	Longueur de queue à souder	N° de référence Digi-Key	Prix unitaire 1	25	N° de réf. AMP
Connecteur enfichable standard 1 mm						
1	Connecteur à 242 positions, fente 1, pour processeurs Pentium II et Celeron	.100 (2.54)	A15102-ND A33649-ND	7.06	5.65	145251-2
				6.04	4.83	5145251-2
2	AGP (Accelerated Graphics Port) 124 positions	.085 (2.16)	A15103-ND	4.83	3.87	145263-1
	AGP (Accelerated Graphics Port) 124 positions	.085 (2.16)	A33650-ND	4.35	3.48	5145263-1
	Connecteur pour carte AGP	.100 (2.54)	A15104-ND A33651-ND	4.51	3.61	145263-2
	Connecteur pour carte AGP	.100 (2.54)		4.09	3.27	5145263-2
3	Dispositif d'interconnexion Riser Card NLX à 340 positions	.100 (2.54)	A15106-ND	10.57	8.46	145275-2
			A33652-ND	9.09	7.27	5145275-2
Modules de rétention Celeron — Conformés à RoHS						
4	Kit module avec fixations imperdables en laiton, 2 pièces (utiliser avec l'ensemble pont/goujon 145312-1)		A15108-ND	11.50	9.20	145342-1
5	Ensemble de pont/goujon pour n°. 145342-1. Un ensemble goujon/pont requis pour chaque module de retenue		A15109-ND	3.41	2.73	145312-1
Modules de rétention universels (Universal Retention Modules-URM) — Conformés à RoHS						
6	URM avec broche droite, fixations en plastique. Compatible avec des trous de 0,159" (4,04 mm), 2 pièces		A15115-ND	3.01	2.41	145417-2
7	URM avec trou de dégagement pour vis n°. 6. Le client fournit le matériel de fixation, 2 pièces		A15117-ND	2.06	1.65	145419-2
Modules de rétention intégrés — Conformés à RoHS						
8	Module de rétention Pentium II avec fixations en plastique Fastex		A15113-ND	5.91	4.73	145327-1
	Module de rétention Pentium II à fente et écrous captifs		A15118-ND	5.23	4.19	145286-1
Kit de support de dissipateur de chaleur — Conforme à RoHS						
9	Base de support de dissipateur de chaleur avec fixations en plastique à utiliser avec le module de rétention intégré n°. 145327-1		A15114-ND	6.67	5.34	145308-1

◆ Conforme à RoHS

3M Matériel de fixation D-Sub



Fig.	Description	N° de réf. Digi-Key	Prix unitaire 1	100	500	N° de réf. 3M
1	Kit de vis d'accouplement	MDVS22-ND	.93	.71	.65	3342-1
2	Kit de vis d'accouplement	MDVS62-ND	1.11	.85	.77	3342-2
3	Kit de vis d'accouplement	MDVS35-ND	.74	.57	.51	3342-4
4	Kit de support de vis	MDSMK1-ND	.80	.61	.55	3342-3
5	Kit de douille de jack	MDVS44-ND	1.57	1.20	1.08	3341-1S
6	Kit de douille de jack	MDVS73-ND	1.42	1.09	.99	3341-2
7	Kit de douille de jack	MDVS50-ND	1.57	1.20	1.08	3341-1L
8	Kit de douille de jack	MDVS81-ND	1.63	1.25	1.13	3341-4



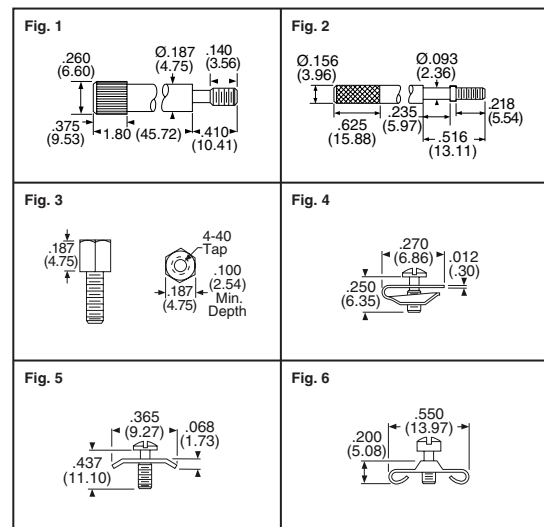
KEYSTONE Matériel connecteur

Matériau : acier, plaqué zinc et iridié doré. Filetages : 4-40



Fig.	Description	N° de référence Digi-Key	Prix unitaire 1	5	50	N° de réf. Keystone
1	Vis d'accouplement, 4/40, (1 paquet = 2 vis) 2 pièces requises par connecteur	2073K-ND	5.45	4.77	4.43	2073
2	Vis d'accouplement filetage 4/40 Slim Line, 1,25", (1 paquet = 2 vis) 2 pièces requises par connecteur	2069K-ND	5.26	4.74	3.43	2069
2	Vis d'accouplement filetage 4/40 Slim Line, 1,75", (1 paquet = 2 vis) 2 pièces requises par connecteur	2071K-ND	4.43	3.88	3.60	2071
3	Vis d'accouplement, 4/40 x 0,250", (1 paquet = 2 vis) 2 pièces requises par connecteur	7228K-ND	.64	.56	.52	7228
3	Vis d'accouplement, 4/40 x 0,250", (1 paquet = 2 vis) 2 pièces requises par connecteur	7228-5K-ND†	.64	.56	.52	7228-5
3	Vis d'accouplement, 4/40 x 0,312", (1 paquet = 2 vis) 2 pièces requises par connecteur	7230K-ND	.54	.48	.39	7230
3	Vis d'accouplement, 4/40 x 0,312", (1 paquet = 2 vis) 2 pièces requises par connecteur	7230-5K-ND†	.54	.48	.39	7230-5
3	Vis d'accouplement, 4/40 x 0,625", (1 paquet = 2 vis) 2 pièces requises par connecteur	7232K-ND	1.29	1.13	1.05	7232
3	Vis d'accouplement, 4/40 x 0,625", (1 paquet = 2 vis) 2 pièces requises par connecteur	7232-5K-ND†	1.29	1.13	1.05	7232-5
3	Vis d'accouplement 4/40 x 0,250" (10 pièces = 4 rondelles plates, 2 rondelles d'arrêt, 2 écrous, 2 vis d'accouplement)	7229K-ND	1.03	.93	.88	7229
3	Vis d'accouplement 4/40 x 0,250" (10 pièces = 4 rondelles plates, 2 rondelles d'arrêt, 2 écrous, 2 vis d'accouplement)	7229-5K-ND†	.82	.73	.68	7229-5
3	Vis d'accouplement 4/40 x 0,312" (10 pièces = 4 rondelles plates, 2 rondelles d'arrêt, 2 écrous, 2 vis d'accouplement)	7231K-ND	.67	.59	.55	7231
3	Vis d'accouplement 4/40 x 0,312" (10 pièces = 4 rondelles plates, 2 rondelles d'arrêt, 2 écrous, 2 vis d'accouplement)	7231-5K-ND†	.67	.59	.55	7231-5
3	Vis d'accouplement 4/40 x 0,625" (10 pièces = 4 rondelles plates, 2 rondelles d'arrêt, 2 écrous, 2 vis d'accouplement)	7233K-ND	1.48	1.30	1.21	7233
3	Vis d'accouplement 4/40 x 0,625" (10 pièces = 4 rondelles plates, 2 rondelles d'arrêt, 2 écrous, 2 vis d'accouplement)	7233-5K-ND†	1.48	1.30	1.21	7233-5
3	Vis d'accouplement SEMS 0,285" filetage L 4-40, (1 paquet = 2 vis) 2 pièces requises par connecteur	7235K-ND	.67	.59	.55	7235
4	Ensemble de pinces U (4 pièces = 2 vis et 2 pinces)	2062K-ND	.80	.71	.66	2062
5	Ensemble de rondelles de forme (4 pièces = 2 vis et 2 pinces)	2063K-ND	.91	.80	.74	2063
6	Ensemble de pince Bow Tie 4/40 x 0,250" (4 pièces = 2 vis et 2 pinces)	2060K-ND	1.01	.89	.82	2060
6	Ensemble de pince Bow Tie 4/40 x 0,562" (4 pièces = 2 vis et 2 pinces)	2061K-ND	1.11	.97	.91	2061

† Chromate clair



Livraison gratuite pour les commandes de plus de 65 € ! Tous les prix sont indiqués en euros.

fr.digikey.com — Téléphone (numéro vert) : 0800-161-113 — Téléphone : +31 (0)53-484-9584 — Télécopieur : +33 (0)38-717-0111