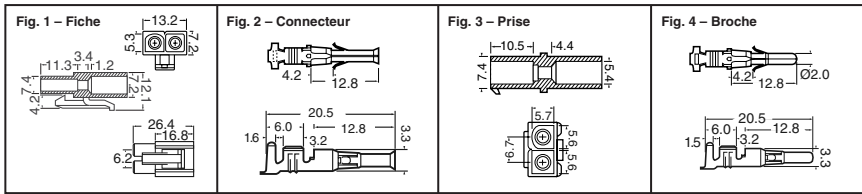




A

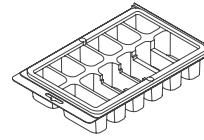


Caractéristiques :

- Courant nominal 15 A par circuit
- Tension nominale 300 V
- Gamme de câbles 14 à 20 AWG
- Nylon 6/6, boîtier 94V-2
- Produit standard dans l'industrie pour voitures jouets télécommandées

Fig.	N° de référence Digi-Key	1	10	50	100	N° de référence Molex
1	WM2308-ND	.29	2.76	12.94	25.05	35143-0201
2	WM2311-ND	.07	.62	2.91	5.63	35728-0201
3	WM2309-ND	.22	2.11	9.93	19.26	35141-0201
4	WM2310-ND	.06	.53	2.49	4.84	35727-0201

WM9999-ND	Outil de sertissage universel (Waldom)	60.00
WM9969-ND	Pince à dénuder manuelle (Waldom)	119.92



Article	Quantité Kit WM9983	Quantité Kit WM9981
Boîtiers de bornes à sertir	36	48
Embases droites	18	24
Embases à angle droit	18	24
Shunts	10	—
Borne à sertir (22 à 30 AWG)	100	—
Borne à sertir (18 à 24 AWG)	—	100
Pince à sertir 63811-1000	1	1
Outil extracteur HT-1884	1	1

Description	N° de référence Digi-Key	Prix unitaire	N° de référence Molex
Kit de connecteur série KK 0,100"	WM9983-ND	69.37	MXKK-100
Kit de connecteur série KK 0,156"	WM9981-ND	110.64	MXKK-156

C-Grid® SL™ 0,100

Matériau : • Broches : 0,025" carrées, bronze phosphoreux • Isolant : UL 94V-0 PCT rempli de verre, noir ; compatible phase à vapeur et procédé à infrarouges • Placage : 15 µ" d'or min. ou 150 µ" d'étain/plomb min. Électrique : • Courant nominal : 3 A • Résistance d'isolement : 1 000 MΩ • Force diélectrique : 600 V c.a. eff pour 1 minute Environnement : • Température de fonctionnement : -40 à 105 °C • Listé UL et certifié CSA

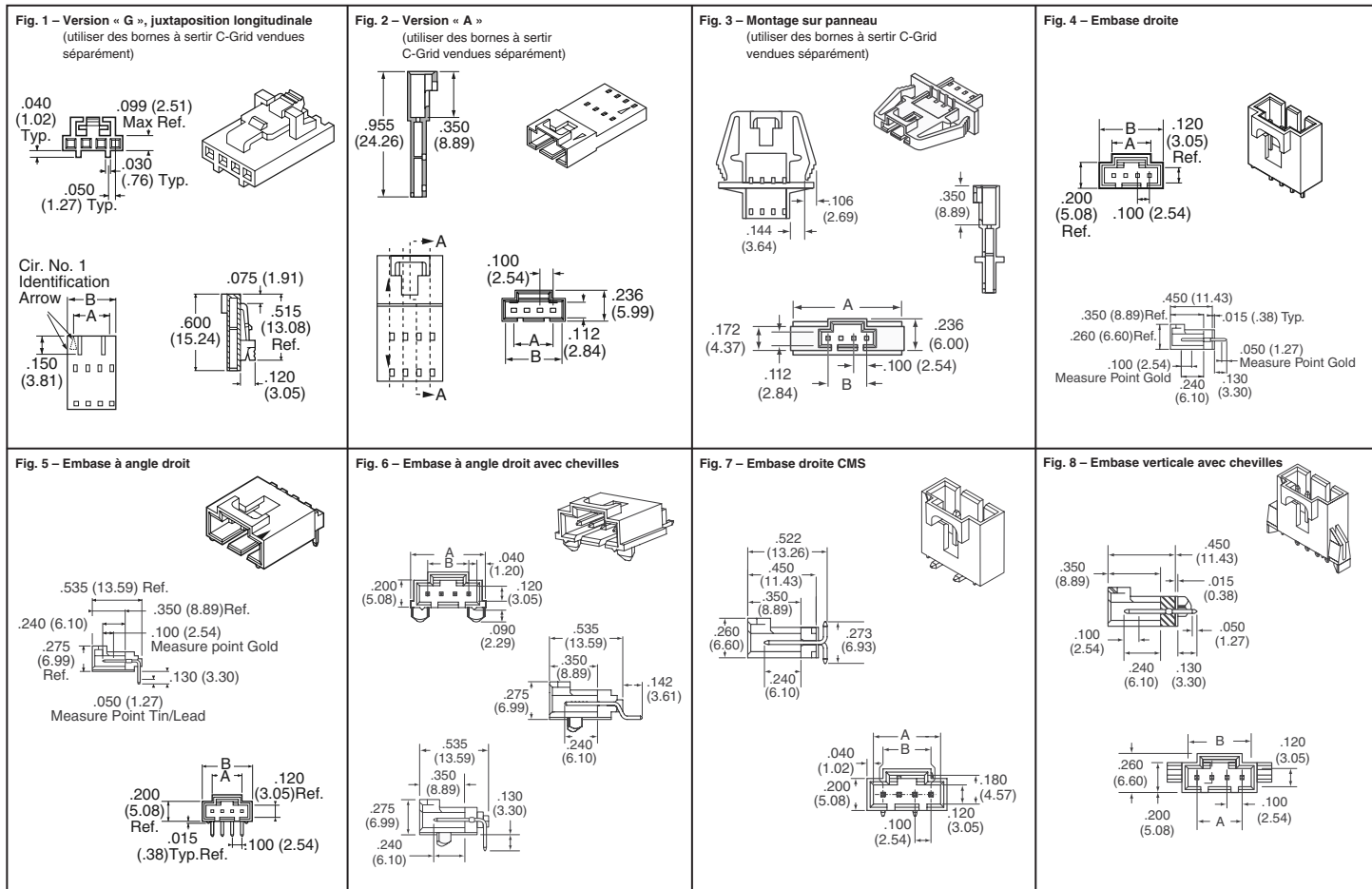


Fig.	Cir-cuits	Dimension - pouces (mm)		N° de référence Digi-Key	Prix				N° de référence Molex
		A	B		1	10	100	500	
Corps de prise (contact vendu séparément)									
2	3	.100 (2.54)	.199 (5.05)	WM2900-ND	.37	3.47	31.51	120.78	50-57-9402
3	200 (5.08)	.299 (7.59)		WM2901-ND	.25	2.39	21.76	83.40	50-57-9403
4	.300 (7.62)	.399 (10.13)		WM2902-ND	.13	1.27	11.55	54.36	50-57-9404
5	.400 (10.16)	.499 (12.67)		WM2903-ND	.19	1.76	16.10	75.73	50-57-9405
6	.500 (12.70)	.599 (15.21)		WM2904-ND	.22	2.09	19.06	89.67	50-57-9406
7	.600 (15.24)	.699 (17.75)		WM2905-ND	.62	5.86	53.32	204.38	50-57-9407
8	.700 (17.78)	.799 (20.29)		WM2906-ND	.30	2.85	25.97	122.19	50-57-9408
9	.800 (20.32)	.899 (22.83)		WM2907-ND	.69	6.47	58.84	225.56	50-57-9409
10	.900 (22.86)	.999 (25.37)		WM2908-ND	.69	6.52	59.30	227.33	50-57-9410
11	1.00 (25.40)	1.099 (27.91)		WM2909-ND	.62	5.80	52.93	249.02	50-57-9411
12	1.10 (27.94)	1.199 (30.45)		WM2910-ND	.58	5.45	49.77	234.16	50-57-9412
13	1.20 (30.48)	1.299 (32.99)		WM2911-ND	.96	9.02	82.01	314.36	50-57-9413
14	1.30 (33.02)	1.399 (35.53)		WM2912-ND	1.04	9.84	89.44	342.87	50-57-9414
15	1.40 (35.56)	1.499 (38.07)		WM2913-ND	1.09	10.29	93.59	358.76	50-57-9415
16	1.50 (38.10)	1.599 (40.61)		WM2914-ND	1.15	10.85	98.66	378.21	50-57-9416
17	1.60 (40.64)	1.699 (43.15)		WM2915-ND	1.19	11.26	102.41	392.57	50-57-9417
18	1.70 (43.18)	1.799 (45.69)		WM2916-ND	1.26	11.88	107.96	413.85	50-57-9418
19	1.80 (45.72)	1.899 (48.23)		WM2917-ND	1.55	14.63	132.96	509.67	50-57-9419
20	1.90 (48.26)	1.999 (50.77)		WM2918-ND	1.61	15.19	138.09	529.33	50-57-9420
21	2.00 (50.80)	2.099 (53.31)		WM2919-ND	1.66	15.65	142.26	545.32	50-57-9421
22	2.10 (53.34)	2.199 (55.85)		WM2920-ND	1.71	16.11	146.43	561.30	50-57-9422

Fig.	Cir-cuits	Dimension - pouces (mm)		N° de référence Digi-Key	Prix				N° de référence Molex
		A	B		1	10	100	500	
23	24	2.20 (55.88)	2.299 (58.39)	WM2921-ND	—	17.60	—	—	50-57-9423
24	2.30 (58.42)	2.399 (60.93)		WM2922-ND	1.82	17.12	155.67	596.74	50-57-9424
25	2.40 (60.96)	2.499 (63.47)		WM2923-ND	1.87	17.64	160.34	614.62	50-57-9425
Boîtier de broches (contact vendu séparément) — Conforme à RoHS									
2	3	.100 (2.54)	.220 (5.59)	WM2533-ND	.76	5.18	40.25	189.36	70107-0001
3	200 (5.08)	.320 (8.13)		WM2534-ND	.53	4.98	45.43	213.71	70107-0002
4	.300 (7.62)	.420 (10.67)		WM2535-ND	.58	5.41	49.38	232.30	70107-0003
5	.400 (10.16)	.520 (13.21)		WM2536-ND	.94	8.87	80.98	380.97	70107-0004
6	.500 (12.70)	.620 (15.75)		WM2537-ND	.94	8.87	80.98	380.97	70107-0005
7	.600 (15.24)	.720 (18.29)		WM2538-ND	1.22	11.47	104.68	492.47	70107-0006
8	.700 (17.78)	.820 (20.83)		WM2539-ND	1.38	12.98	118.51	557.51	70107-0007
9	.800 (20.32)	.920 (23.37)		WM2540-ND	1.32	12.43	112.97	433.07	70107-0008
10	.900 (22.86)	1.020 (25.91)		WM2541-ND	2.02	19.04	173.81	817.68	70107-0009
11	1.00 (25.40)	1.18 (29.97)		WM2543-ND	1.42	13.42	121.96	467.52	70107-0010
12	1.10 (27.94)	1.28 (32.51)		WM2544-ND	1.45	13.71	124.62	477.70	70107-0011
Boîtier de broches à montage sur panneau (contact vendu séparément) — Conforme à RoHS									
2	3	.650 (16.51)	.100 (2.54)	WM2574-ND	1.24	11.70	106.40	407.87	70107-0036
3	.750 (19.05)	.200 (5.08)		WM2575-ND	1.26	11.85	107.75	413.06	70107-0037
4	.850 (21.59)	.300 (7.62)		WM2576-ND	1.29	12.20	110.87	424.99	70107-0038
5	.950 (24.13)	.400 (10.16)		WM2577-ND	1.30	12.24	111.28	426.58	70107-0039
6	1.050 (26.67)	.500 (12.70)		WM2578-ND	1.34	12.63	114.85	440.25	70107-0040

◆ Conforme à RoHS

(suite)