

Caractéristiques : • Utilisé dans les applications à haute densité, à grande vitesse, à débit de données jusqu'à 1,0 Gb/s • Les connecteurs MEG-Array peuvent être empilés sur une hauteur de 4 à 14 mm, avec options de 81 à 528 positions de contacts • Technologie BGA brevetée de FCI, assurant une fixation fiable, un placement et un acheminement aisés ainsi qu'une bonne performance électrique • Conforme à Telcordia GR-1217-CORE **Applications :** • Dispositif à carte : répondeurs et émetteurs-récepteurs optiques, multiplexeurs d'addition/soustraction, appareils de régulation, cartes de processeur, afficheurs, matériel de diagnostic médical (scannographie, imagerie oculaire, etc.) • Carte à carte : serveurs, stations de base, cartes mémoires, équipement de diffusion mobile

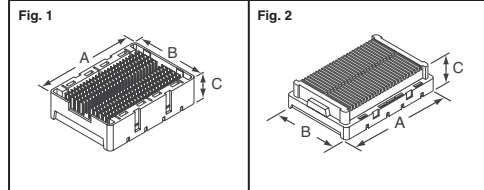


Nb. de positions	Hauteur d'empilage en pouces (mm)	Dimensions - Pouces (mm)			N° de référence Digi-Key	Prix unitaire de la bande coupée			N° de référence Digi-Key	Bande et bobine		N° de référence FCI
		A	B	C		1	25	100		Qté	Prix	
Fig. 1 — Fiches												
200	0.000 (0.00)	1.236 (31.40)	0.683 (17.34)	0.132 (3.35)	609-1090-1-ND	10.17	7.38	6.56	609-1090-2-ND	250	1740.79	84516-102LF
300	0.000 (0.00)	1.736 (44.10)	0.683 (17.34)	0.132 (3.35)	609-1095-1-ND	10.57	7.49	6.61	609-1095-2-ND	250	1725.97	84500-102LF
300	0.236 (6.00)	1.756 (44.60)	0.683 (17.34)	0.368 (9.35)	609-1096-1-ND	15.84	11.69	10.75	609-1096-2-ND	150	1741.90	84578-102LF
400	0.000 (0.00)	2.236 (56.80)	0.683 (17.34)	0.132 (3.35)	609-1100-1-ND	15.92	11.76	10.81	609-1100-2-ND	250	2867.45	84740-102LF
400	0.236 (6.00)	2.256 (57.30)	0.683 (17.34)	0.368 (9.35)	609-1101-1-ND	16.56	12.23	11.24	609-1101-2-ND	150	1821.91	84520-102LF
Fig. 2 — Prises												
200	0.157 (4.00)	1.165 (29.60)	0.647 (16.44)	0.132 (3.35)	609-1091-1-ND	12.46	9.03	8.04	609-1091-2-ND	250	1938.52	84517-101LF
200	0.236 (6.00)	1.165 (29.60)	0.647 (16.44)	0.211 (5.35)	609-1092-1-ND	13.02	9.47	8.59	609-1092-2-ND	200	1789.63	55724-101LF
200	0.315 (8.00)	1.165 (29.60)	0.647 (16.44)	0.289 (7.35)	609-1093-1-ND	11.79	8.58	7.77	609-1093-2-ND	150	1236.73	84535-101LF
200	0.315 (8.00)	1.165 (29.60)	0.647 (16.44)	0.289 (7.35)	609-1094-1-ND	18.31	14.02	12.83	609-1094-2-ND	150	2076.94	84535-201LF
300	0.157 (4.00)	1.665 (42.30)	0.645 (16.38)	0.132 (3.35)	609-1097-1-ND	16.86	12.44	11.44	609-1097-2-ND	250	2979.05	84501-101LF
300	0.217 (5.50)	1.665 (42.30)	0.645 (16.38)	0.191 (4.85)	609-1098-1-ND	19.28	14.75	13.50	609-1098-2-ND	200	2862.62	84502-101LF
300	0.315 (8.00)	1.665 (42.30)	0.647 (16.44)	0.289 (7.35)	609-1099-1-ND	18.75	14.35	13.13	609-1099-2-ND	150	2126.27	84553-101LF
400	0.157 (4.00)	2.165 (55.00)	0.647 (16.44)	0.132 (3.35)	609-1102-1-ND	16.70	12.34	11.34	609-1102-2-ND	250	2953.55	74221-101LF
400	0.236 (6.00)	2.165 (55.00)	0.647 (16.44)	0.211 (5.35)	609-1103-1-ND	19.64	15.03	13.76	609-1103-2-ND	250	3579.97	74388-101LF
400	0.315 (8.00)	2.165 (55.00)	0.647 (16.44)	0.289 (7.35)	609-1104-1-ND	18.63	14.26	13.05	609-1104-2-ND	200	2767.40	74390-101LF

GIG-Array®
Connecteurs Mezzanine haut débit

Caractéristiques : • Conçus pour répondre aux besoins d'applications jusqu'à 10 Gb/s • Les hauteurs d'empilement disponibles de 15 à 40 mm permettent une flexibilité de conception mezzanine • Les tailles de connecteurs de 200 et 296 signaux correspondant à 62 contacts de signal par cm linéaire (158 contacts de signal par pouce linéaire) permettent l'optimisation de l'espace de la carte et répondent aux exigences des signaux • Très faible diaphonie conçue pour moins de 1 % permet d'obtenir la performance d'intégrité du signal requise

Applications : • Communications : transmission, accès, commutation, optique et réseaux • Données : serveurs et stockage



Nb. de positions	Dimensions - Pouces (mm)			N° de référence Digi-Key	Prix unitaire			N° de référence FCI
	A	B	C		1	25	100	
Fig. 1 — Fiches — Conformés à RoHS								
200	1.50 (38.20)	1.00 (25.50)	0.46 (11.64)	609-2864-ND	31.81	24.48	22.85	10026802-001LF
296	2.12 (53.75)	1.00 (25.50)	0.46 (11.64)	609-2865-ND	44.64	34.34	32.05	10026804-001LF
200	1.50 (38.20)	1.00 (25.50)	0.97 (24.64)	609-2866-ND	25.68	19.76	18.44	10054783-001LF
296	2.12 (53.75)	1.00 (25.50)	0.97 (24.64)	609-2867-ND	41.53	32.55	30.31	10054784-001LF
200	1.50 (38.20)	1.00 (25.50)	0.50 (12.64)	609-2868-ND	24.74	20.06	18.73	10060910-001LF
296	2.12 (53.75)	1.00 (25.50)	0.50 (12.64)	609-2869-ND	33.47	25.55	24.23	10060911-001LF
296	2.12 (53.75)	1.00 (25.50)	0.58 (14.64)	609-2872-ND	42.62	33.41	31.11	55700-001LF
296	2.12 (53.75)	1.00 (25.50)	0.38 (9.64)	609-2874-ND	32.81	25.04	23.75	55720-001LF
296	2.12 (53.75)	1.00 (25.50)	0.77 (19.64)	609-2875-ND	43.10	33.78	31.45	55727-001LF
200	1.50 (38.20)	1.00 (25.50)	0.38 (9.64)	609-2877-ND	25.45	19.59	18.28	55737-001LF
200	1.50 (38.20)	1.00 (25.50)	0.58 (14.64)	609-2878-ND	32.55	24.84	23.56	55738-001LF
200	1.50 (38.20)	1.00 (25.50)	0.77 (19.64)	609-2879-ND	32.95	25.15	23.85	55739-001LF
Fig. 2 — Prises								
200	1.50 (38.20)	1.00 (25.50)	0.57 (14.51)	609-2870-ND♦	25.77	19.82	18.50	10060912-001LF
296	2.12 (53.75)	1.00 (25.50)	0.57 (14.51)	609-2871-ND♦	33.19	25.34	24.03	10060913-001LF
296	2.12 (53.75)	1.00 (25.50)	0.18 (4.51)	609-2873-ND♦	32.99	25.38	23.69	55701-001LF
296	2.12 (53.75)	1.00 (25.50)	0.57 (14.51)	609-2876-ND♦	33.19	25.34	24.03	55733-001LF
200	1.50 (38.20)	1.00 (25.50)	0.18 (4.51)	609-2880-ND♦	25.33	19.00	17.73	55740-001LF
200	1.50 (38.20)	1.00 (25.50)	0.57 (14.51)	609-2881-ND♦	25.77	19.82	18.50	55741-001LF
200	1.50 (38.20)	1.00 (25.50)	0.655 (16.64)	609-3125-ND	24.56	18.43	17.20	10081496-001
200	1.50 (38.20)	1.00 (25.50)	0.655 (16.64)	609-3126-ND♦	24.56	18.43	17.20	10081496-001LF
296	2.12 (53.75)	1.00 (25.50)	0.655 (16.64)	609-3127-ND	32.55	24.85	23.56	10081497-001
296	2.12 (53.75)	1.00 (25.50)	0.655 (16.64)	609-3128-ND♦	32.55	24.85	23.56	10081497-001LF

♦ Conforme à RoHS

Système de connecteur série BTFW
Carte à carte flottante 0,04" (1,00 mm)



La série BTFW est un système de connexion carte à carte flottante composé de fiches et prises avec deux rangées de contacts décalés sur lignes centrales 0,04" (1,00 mm). Ce système de connecteur est conçu pour les applications carte à carte, telles que les systèmes audio vidéo (AV) et les systèmes de navigation d'automobiles, qui nécessitent des interconnexions à haute densité et haute fiabilité avec un nombre de broches supérieur et une terminaison montée en surface. Les contacts ont une large tolérance flottante de ±0,03" (0,80 mm) dans la direction du pas et de ±0,02" (0,50 mm) dans la direction de la largeur.

Caractéristiques : • La large tolérance flottante absorbe le transfert de connexion entre la fiche et la prise, permettant ainsi l'auto-alignement des connecteurs ; et fournit des performances mécaniques très fiables • Le système de contact haute pression étanche aux gaz (GTH) fournit une interface connectée étanche au gaz très fiable (et peu coûteuse)

Matériaux : • Boîtier : thermoplastique renforcé à la fibre de verre (UL 94V-0) • Couleur : noir • Fiche CMS : • Contact : bronze phosphoreux • Placage des contacts : alliage étain • Prise CMS et DIP : • Contact : laiton • Placage des contacts : alliage étain

Performances électrique et mécanique : • Résistance des contacts : 70 mΩ initial maximum • Résistance d'isolement : 100 MΩ minimum • Courant nominal : 1 A • Durabilité : 20 cycles de connexion • Plage de températures de fonctionnement : -55 à 85 °C

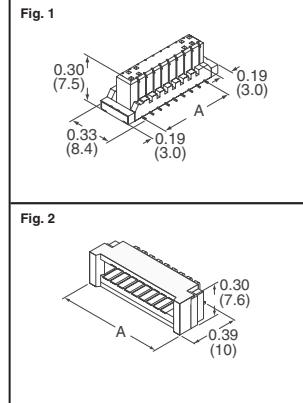


Fig.	Nb. de positions	Dim. - Pouces (mm)	N° de référence Digi-Key	Prix unitaire de bande coupée			N° de référence Digi-Key	Prix de bande et bobine	N° de référence FCI
		A		1	25	100		700	
Fiche CMS verticale									
1	18	0.552 (14.02)	609-2473-1-ND	1.34	.73	.64	609-2473-2-ND	388.16	BTFW18P-3SSTE1LF
Prise CMS à angle droit									
2	20	0.670 (17.02)	609-2476-1-ND	1.12	.62	.52	—	—	BTFW20R-3RSTE1LF

Digi-Reel® La plupart des composants à découper à technologie CMS sont disponibles sur une Digi-Reel®. Pour connaître la référence bobine Digi-Reel, modifier 1-ND en 6-ND ou CT-ND en DKR-ND. Voir les services Digi-Key® en page 2 pour plus d'informations.

Livraison gratuite pour les commandes de plus de 65 € ! Tous les prix sont indiqués en euros.