



A

Nb. de positions	Hauteur totale connecté avec prise, en pouces (mm)	Dimensions - Pouces (mm)			N° de référence Digi-Key	Prix unitaire			Bande et bobine§		N° de référence FCI
		A	B	C		1	25	100	Qté	Prix	
25	.276 (7.00)	0.681 (17.30)	0.472 (12.00)	0.433 (11.00)	609-1583-ND	2.25	1.34	1.20	—	—	91910-21525LF
31		0.799 (20.30)	0.591 (15.00)	0.551 (14.00)	609-1584-ND	2.85	1.76	1.53	—	—	91910-21531LF
41		0.996 (25.30)	0.787 (20.00)	0.748 (19.00)	609-1585-ND	3.38	2.10	1.90	—	—	91910-21541LF
51		1.193 (30.30)	0.984 (25.00)	0.945 (24.00)	609-1586-ND	3.98	2.48	2.24	—	—	91910-21551LF
69		1.547 (39.30)	1.339 (34.00)	1.299 (33.00)	609-1587-ND	4.67	2.82	2.58	—	—	91910-21569LF
Fig 1 — Fiches pour placement automatisé											
69	.163 (4.15)	1.547 (39.30)	1.339 (34.00)	1.299 (33.00)	609-3413-1-ND‡	5.40	3.43	2.98	500	1273.96	91911-31169LF
9	.177 (4.50)	0.366 (9.30)	0.157 (4.00)	0.118 (3.00)	609-3414-1-ND‡	2.00	1.27	1.11	800	781.49	91911-31209LF
11		0.406 (10.30)	0.197 (5.00)	0.157 (4.00)	609-3415-1-ND‡	2.07	1.31	1.14	800	807.24	91911-31211LF
15		0.484 (12.30)	0.276 (7.00)	0.236 (6.00)	609-3416-1-ND‡	2.05	1.30	1.13	800	798.89	91911-31215LF
21		0.602 (15.30)	0.394 (10.00)	0.354 (9.00)	609-3411-1-ND‡	2.31	1.47	1.28	800	903.13	91911-31221LF
25		0.681 (17.30)	0.472 (12.00)	0.433 (11.00)	609-3417-1-ND‡	2.52	1.60	1.39	800	966.55	91911-31225LF
31	.177 (4.50)	0.800 (20.30)	0.591 (15.00)	0.551 (14.00)	609-3418-1-ND‡	2.63	1.67	1.45	800	1011.25	91911-31231LF
41		0.996 (25.30)	0.787 (20.00)	0.748 (19.00)	609-3412-1-ND‡	2.13	1.36	1.18	500	919.46	91911-31241LF
51		1.193 (30.30)	0.984 (25.00)	0.945 (24.00)	609-3419-1-ND‡	3.86	2.45	2.13	500	925.51	91911-31251LF
69		1.547 (39.30)	1.339 (34.00)	1.299 (33.00)	609-3420-1-ND‡	4.55	2.88	2.50	500	1090.32	91911-31269LF
9		.197 (5.00)	0.366 (9.30)	0.157 (4.00)	0.118 (3.00)	609-3421-1-ND‡	1.71	1.09	.94	800	666.74
11	0.406 (10.30)		0.197 (5.00)	0.157 (4.00)	609-3422-1-ND‡	1.84	1.17	1.01	800	716.75	91911-31311LF
15	0.484 (12.30)		0.276 (7.00)	0.236 (6.00)	609-3423-1-ND‡	2.05	1.30	1.13	800	798.89	91911-31315LF
21	0.602 (15.30)		0.394 (10.00)	0.354 (9.00)	609-3424-1-ND‡	2.31	1.47	1.28	500	583.92	91911-31321LF
25	0.681 (17.30)		0.472 (12.00)	0.433 (11.00)	609-3425-1-ND‡	2.45	1.55	1.35	800	939.12	91911-31325LF
31	.197 (5.00)	0.800 (20.30)	0.591 (15.00)	0.551 (14.00)	609-3426-1-ND‡	3.11	1.98	1.72	500	759.49	91911-31331LF
41		0.996 (25.30)	0.787 (20.00)	0.748 (19.00)	609-3427-1-ND‡	3.64	2.31	2.01	500	888.82	91911-31341LF
51		1.193 (30.30)	0.984 (25.00)	0.945 (24.00)	609-3428-1-ND‡	3.90	2.47	2.15	500	934.74	91911-31351LF
69		1.547 (39.30)	1.339 (34.00)	1.299 (33.00)	609-3429-1-ND‡	4.79	3.04	2.64	500	1150.97	91911-31369LF
9		.236 (6.00)	0.366 (9.30)	0.157 (4.00)	0.118 (3.00)	609-3430-1-ND‡	2.39	1.52	1.32	500	602.54
11	0.406 (10.30)		0.197 (5.00)	0.157 (4.00)	609-3431-1-ND‡	1.97	1.25	1.09	500	496.38	91911-31411LF
15	0.484 (12.30)		0.276 (7.00)	0.236 (6.00)	609-3432-1-ND‡	2.22	1.41	1.22	500	559.72	91911-31415LF
21	0.602 (15.30)		0.394 (10.00)	0.354 (9.00)	609-3433-1-ND‡	2.31	1.47	1.28	500	583.92	91911-31421LF
25	0.681 (17.30)		0.472 (12.00)	0.433 (11.00)	609-3434-1-ND‡	2.49	1.58	1.37	500	628.90	91911-31425LF
31	.236 (6.00)	0.800 (20.30)	0.591 (15.00)	0.551 (14.00)	609-3435-1-ND‡	2.93	1.86	1.62	500	714.54	91911-31431LF
41		0.996 (25.30)	0.787 (20.00)	0.748 (19.00)	609-3436-1-ND‡	3.30	2.10	1.82	500	806.28	91911-31441LF
51		1.193 (30.30)	0.984 (25.00)	0.945 (24.00)	609-3437-1-ND‡	4.25	2.70	2.34	500	1020.19	91911-31451LF
69		1.547 (39.30)	1.339 (34.00)	1.299 (33.00)	609-3438-1-ND‡	4.55	2.88	2.50	500	1090.32	91911-31469LF
Fig. 2 — Prises											
9	—	0.366 (9.30)	0.157 (4.00)	0.118 (3.00)	609-1588-ND	2.00	1.15	1.02	—	—	91930-21109LF
11		0.406 (10.30)	0.197 (5.00)	0.157 (4.00)	609-1589-ND	2.08	1.23	1.09	—	—	91930-21111LF
15		0.484 (12.30)	0.276 (7.00)	0.236 (6.00)	609-1590-ND	2.27	1.37	1.19	—	—	91930-21115LF
21		0.602 (15.30)	0.394 (10.00)	0.345 (9.00)	609-1591-ND	2.56	1.52	1.36	—	—	91930-21121LF
25		0.681 (17.30)	0.472 (12.00)	0.433 (11.00)	609-1592-ND	2.82	1.73	1.51	—	—	91930-21125LF
31	—	0.799 (20.30)	0.591 (15.00)	0.551 (14.00)	609-1593-ND	3.02	1.87	1.65	—	—	91930-21131LF
41		0.996 (25.30)	0.787 (20.00)	0.748 (19.00)	609-1594-ND	3.68	2.29	2.07	—	—	91930-21141LF
51		1.193 (30.30)	0.984 (25.00)	0.945 (24.00)	609-1595-ND	4.41	2.76	2.53	—	—	91930-21151LF
69		1.547 (39.30)	1.339 (34.00)	1.299 (33.00)	609-1596-ND	4.90	3.26	2.92	—	—	91930-21169LF

‡ Bande coupée § Pour obtenir la référence de bande et bobine, remplacer 1-ND par 2-ND.

Rib-Cage™ Système de connecteur carte à carte 0,050" x 0,050" (1,27 mm x 1,27 mm) haute densité



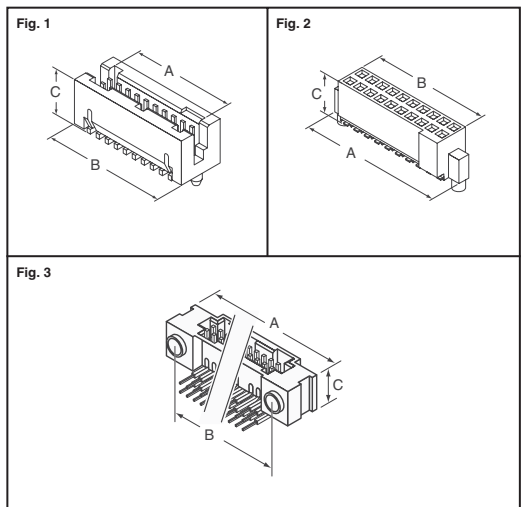
Rib-Cage est une gamme de connecteurs en deux parties, deux rangées, mâle-femelle, pour des raccordements à angle droit et mezzanine, entre des cartes de circuits imprimés ou des circuits imprimés flexibles.

Caractéristiques : • Les contacts plaqués or, multipoints, exclusifs Rib-Cage du socle assurent une fiabilité optimale dans les applications à fortes vibrations et susceptibles de recevoir des chocs. • La grille de contact à double rang et haute densité 0,050" (1,27 mm) x 0,050" (1,27 mm) n'occupe que 20 % du volume de dispositifs comparables à pas de 0,100". • La polarisation empêche toute connexion incorrecte.

Applications : • Applications électroniques résistantes aux chocs et sensibles aux vibrations • Matériel de test et diagnostic portable. • Sous-ensembles électroniques utilisés en association avec ventilateurs, moteurs et dispositifs mécaniques.

Matériaux : placage des contacts : 30 µ (0,76 µm) d'or sur nickel dans la zone de contact ; étain pur sans plomb sur nickel sur les queues à souder.

Performance électrique : 1,0 A c.c. par contact avec contacts alimentés • Résistance d'isolement : 50 000 MΩ initial minimum • Tension de tenue : 800 V c.a., eff. à 60 Hz



Nb. de positions	Dimensions - Pouces (mm)			N° de référence Digi-Key	Prix unitaire			N° de référence FCI
	A	B	C		1	25	100	
Fig. 1 — Fiches verticales CMS								
10	0.275 (6.99)	0.372 (9.45)	0.226 (5.74)	609-3175-ND	1.29	.70	.61	87409-105LF
20	0.525 (13.34)	0.622 (15.80)	0.226 (5.74)	609-1553-ND	1.63	.88	.77	87409-110LF
30	0.775 (19.68)	0.872 (22.15)	0.226 (5.74)	609-1554-ND	2.06	1.19	1.05	87409-115LF
40	1.025 (26.03)	1.122 (28.50)	0.226 (5.74)	609-1555-ND	2.57	1.53	1.37	87409-120LF
50	1.275 (32.38)	1.372 (34.85)	0.226 (5.74)	609-3176-ND	3.62	2.25	2.04	87409-125LF
60	1.525 (38.74)	1.622 (41.20)	0.226 (5.74)	609-3177-ND	3.17	1.97	1.79	87409-130LF
70	1.775 (45.08)	1.872 (47.55)	0.226 (5.74)	609-3178-ND	4.62	3.00	2.75	87409-135LF
80	2.025 (51.43)	2.122 (53.90)	0.226 (5.74)	609-3179-ND	5.09	3.39	3.04	87409-140LF
90	2.275 (57.78)	2.372 (60.25)	0.226 (5.74)	609-3180-ND	6.16	4.19	3.77	87409-145LF
100	2.525 (64.14)	2.622 (66.60)	0.226 (5.74)	609-3181-ND	6.12	4.16	3.75	87409-150LF
Fig. 2 — Prises verticales CMS								
10	0.370 (9.4)	0.266 (6.76)	0.187 (4.75)	609-3157-ND	1.25	.70	.60	87024-605LF
20	0.620 (15.75)	0.516 (13.11)	0.187 (4.75)	609-1550-ND	1.92	1.14	.98	87024-610LF
30	0.870 (22.10)	0.766 (19.46)	0.187 (4.75)	609-1551-ND	2.63	1.59	1.38	87024-615LF
40	1.120 (28.45)	1.016 (25.81)	0.187 (4.75)	609-1552-ND	2.86	1.76	1.53	87024-620LF
50	1.37 (34.8)	1.266 (32.16)	0.187 (4.75)	609-3158-ND	3.79	2.44	2.17	87024-625LF
60	1.62 (41.15)	1.516 (38.51)	0.187 (4.75)	609-3159-ND	3.94	2.54	2.26	87024-630LF
70	1.87 (47.5)	1.766 (44.86)	0.187 (4.75)	609-3160-ND	4.84	3.22	2.89	87024-635LF
80	2.12 (53.85)	2.016 (51.21)	0.187 (4.75)	609-3161-ND	4.88	3.25	2.91	87024-640LF
90	2.37 (60.2)	2.266 (57.56)	0.187 (4.75)	609-3162-ND	5.98	4.14	3.66	87024-645LF
100	2.62 (66.55)	2.516 (63.91)	0.187 (4.75)	609-3163-ND	5.77	3.99	3.53	87024-650LF
Fig. 3 — Fiches à angle droit pour carte CI								
10	0.635 (16.13)	0.485 (12.32)	0.201 (5.11)	609-3164-ND	5.06	3.37	3.02	87402-105LF
20	0.885 (22.48)	0.735 (18.67)	0.201 (5.11)	609-3165-ND	6.84	4.65	4.11	87402-110LF
30	1.135 (28.83)	0.985 (25.02)	0.201 (5.11)	609-3166-ND	8.45	5.75	5.29	87402-115LF
30	1.135 (28.83)	0.985 (25.02)	0.201 (5.11)	609-3174-ND	7.69	5.29	4.81	87402-515LF
40	1.385 (35.18)	1.235 (31.37)	0.201 (5.11)	609-3167-ND	7.38	5.23	4.62	87402-120LF
50	1.635 (41.52)	1.485 (37.72)	0.201 (5.11)	609-3168-ND	9.30	6.60	6.07	87402-125LF
60	1.885 (47.88)	1.735 (44.07)	0.201 (5.11)	609-3169-ND	9.60	6.81	6.27	87402-130LF
70	2.135 (54.23)	1.985 (50.42)	0.201 (5.11)	609-3170-ND	8.48	6.01	5.53	87402-135LF
80	2.385 (60.58)	2.235 (56.77)	0.201 (5.11)	609-3171-ND	10.44	7.57	6.73	87402-140LF
90	2.635 (66.93)	2.485 (63.12)	0.201 (5.11)	609-3172-ND	9.74	7.06	6.28	87402-145LF
100	2.885 (73.28)	2.735 (69.47)	0.201 (5.11)	609-3173-ND	9.61	6.82	6.28	87402-150LF

Digi-Reel® La plupart des composants à découper à technologie CMS sont disponibles sur une Digi-Reel®. Pour connaître la référence bobine Digi-Reel, modifier 1-ND en 6-ND ou CT-ND en DKR-ND. Voir les services Digi-Key® en page 2 pour plus d'informations.

Livraison gratuite pour les commandes de plus de 65 € ! Tous les prix sont indiqués en euros.

fr.digikey.com — Téléphone (numéro vert) : 0800-161-113 — Téléphone : +31 (0)53-484-9584 — Télécopieur : +33 (0)38-717-0111