

Code de fiche	Code de prise		
	1	2	3
1	5.0	9.0	13.0
2	6.0	10.0	14.0
3	7.0	11.0	15.0
4	8.0	12.0	16.0

Caractéristiques : • Système de connexion mezzanine haute densité très polyvalent. Fixation à montage en surface.
• Les contacts lame sur faisceau permettent « l'écaillage » et empêchent le « stubbing ». • La polarisation avant empêche toute connexion incorrecte. • La polarisation CI empêche toute erreur d'assemblage CI.
Fiche : • Boîtier : G.FLCP UL 94V-0 • Borne : laiton **Socle :** • Boîtier : G.FLCP UL 94V-0 • Borne : cuivre au béryllium
• Cycles de connexion : 100 • Tension nominale : 100 V c.a. • Courant nominal : 6,5 A • Plage de températures : -40 à 85 °C

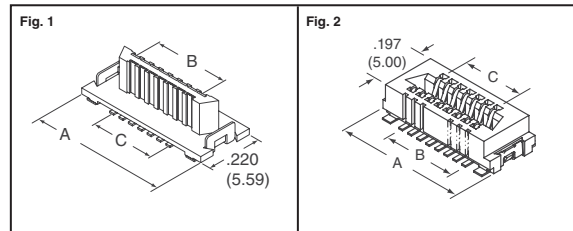


Nb. de positions	Dimensions - Pouces (mm)			Code de hauteur de connexion	Polarisation	N° de référence Digi-Key	Prix unitaire de la bande coupée			N° de référence Digi-Key	Bande et bobine		N° de référence FCI
	A	B	C				1	25	100		Qté	Prix	
Fig. 1 — Fiches													
40	0.185 (4.70)	0.858 (21.80)	0.236 (6.00)	1	Oui	609-1667-1-ND	3.29	2.03	1.79	609-1667-2-ND	900	1421.96	61083-041402LF
	0.224 (5.70)	0.858 (21.80)	0.236 (6.00)	2	Oui	609-1669-1-ND	3.08	1.90	1.68	609-1669-2-ND	800	1205.92	61083-042402LF
	0.264 (6.70)	0.858 (21.80)	0.236 (6.00)	3	Oui	609-1671-1-ND	3.34	2.06	1.82	609-1671-2-ND	700	1142.45	61083-043402LF
	0.303 (7.70)	0.858 (21.80)	0.236 (6.00)	4	Oui	609-1673-1-ND	3.44	2.14	1.94	609-1673-2-ND	600	1043.91	61083-044402LF
	0.303 (7.70)	0.858 (21.80)	0.236 (6.00)	4	Non	609-1674-1-ND	3.41	2.12	1.92	609-1674-2-ND	600	1035.95	61083-044422LF
60	0.185 (4.70)	1.173 (29.80)	0.236 (6.00)	1	Oui	609-1675-1-ND	3.44	2.14	1.94	609-1675-2-ND	900	1537.22	61083-061402LF
	0.224 (5.70)	1.173 (29.80)	0.236 (6.00)	2	Oui	609-1677-1-ND	3.23	2.01	1.82	609-1677-2-ND	800	1406.07	61083-062402LF
	0.264 (6.70)	1.173 (29.80)	0.236 (6.00)	3	Oui	609-1679-1-ND	3.46	2.15	1.95	609-1679-2-ND	700	1265.67	61083-063402LF
	0.303 (7.70)	1.173 (29.80)	0.236 (6.00)	4	Oui	609-1681-1-ND	3.90	2.42	2.20	609-1681-2-ND	600	1183.83	61083-064402LF
	0.303 (7.70)	1.173 (29.80)	0.236 (6.00)	4	Non	609-1682-1-ND	3.78	2.43	2.16	609-1682-2-ND	600	1187.74	61083-064422LF
80	0.185 (4.70)	1.488 (37.80)	0.236 (6.00)	1	Non	609-1683-1-ND	4.05	2.61	2.32	609-1683-2-ND	900	1878.52	61083-081402LF
	0.224 (5.70)	1.488 (37.80)	0.236 (6.00)	2	Oui	609-1685-1-ND	4.12	2.65	2.36	609-1685-2-ND	800	1696.35	61083-082402LF
	0.264 (6.70)	1.488 (37.80)	0.236 (6.00)	3	Oui	609-1687-1-ND	4.27	2.72	2.46	609-1687-2-ND	700	1522.50	61083-083402LF
	0.264 (6.70)	1.488 (37.80)	0.236 (6.00)	3	Non	609-1688-1-ND	3.85	2.48	2.21	609-1688-2-ND	700	1349.59	61083-083422LF
	0.303 (7.70)	1.488 (37.80)	0.236 (6.00)	4	Oui	609-1689-1-ND	4.48	2.79	2.53	609-1689-2-ND	400	923.76	61083-084402LF
100	0.185 (4.70)	1.803 (45.80)	0.236 (6.00)	1	Oui	609-1691-1-ND	4.30	2.74	2.51	609-1691-2-ND	650	1465.31	61083-101402LF
	0.224 (5.70)	1.803 (45.80)	0.236 (6.00)	2	Oui	609-1693-1-ND	4.64	2.96	2.71	609-1693-2-ND	550	1339.79	61083-102402LF
	0.264 (6.70)	1.803 (45.80)	0.236 (6.00)	3	Oui	609-1695-1-ND	4.46	2.90	2.65	609-1695-2-ND	450	1092.85	61083-103402LF
	0.303 (7.70)	1.803 (45.80)	0.236 (6.00)	4	Oui	609-1697-1-ND	4.79	3.11	2.84	609-1697-2-ND	400	1041.09	61083-104402LF
	120	0.185 (4.70)	2.118 (53.80)	0.236 (6.00)	1	Oui	609-1699-1-ND	5.01	3.19	2.92	609-1699-2-ND	650	1707.18
0.224 (5.70)		2.118 (53.80)	0.236 (6.00)	2	Oui	609-1701-1-ND	4.94	3.29	2.95	609-1701-2-ND	550	1505.19	61083-122402LF
0.264 (6.70)		2.118 (53.80)	0.236 (6.00)	3	Oui	609-1703-1-ND	4.80	3.20	2.87	609-1703-2-ND	450	1221.03	61083-123402LF
0.303 (7.70)		2.118 (53.80)	0.236 (6.00)	4	Oui	609-1705-1-ND	4.91	3.27	2.93	609-1705-2-ND	400	1109.40	61083-124402LF
140		0.185 (4.70)	2.433 (61.80)	0.236 (6.00)	1	Oui	609-1707-1-ND	5.18	3.45	3.09	609-1707-2-ND	650	1864.80
	0.224 (5.70)	2.433 (61.80)	0.236 (6.00)	2	Oui	609-1709-1-ND	5.35	3.57	3.20	609-1709-2-ND	550	1632.69	61083-142402LF
	0.264 (6.70)	2.433 (61.80)	0.236 (6.00)	3	Oui	609-1711-1-ND	5.27	3.52	3.15	609-1711-2-ND	450	2145.48	61083-143402LF
	0.303 (7.70)	2.433 (61.80)	0.236 (6.00)	4	Oui	609-1713-1-ND	4.33	2.76	2.52	609-1713-2-ND	400	1240.73	61083-144402LF
	0.303 (7.70)	2.748 (69.80)	0.236 (6.00)	4	Oui	609-1721-1-ND	5.73	3.97	3.51	609-1721-2-ND	400	1321.55	61083-164402LF
180	0.303 (7.70)	3.063 (77.80)	0.236 (6.00)	4	Oui	609-1729-1-ND	6.18	4.21	3.79	609-1729-2-ND	400	1426.90	61083-184402LF
200	0.224 (5.70)	3.378 (85.80)	0.236 (6.00)	2	Oui	609-1733-1-ND	8.79	6.05	5.50	609-1733-2-ND	550	2769.20	61083-202402LF

Fig. 2 — Prises

40	0.145 (3.70)	0.858 (21.80)	0.236 (6.00)	1	Oui	609-1613-1-ND	3.34	2.08	1.88	609-1613-2-ND	800	1326.96	61082-041402LF	
	0.145 (3.70)	0.858 (21.80)	0.236 (6.00)	1	Non	609-1614-1-ND	3.44	2.14	1.94	609-1614-2-ND	800	1367.94	61082-041422LF	
	0.303 (7.70)	0.858 (21.80)	0.268 (6.80)	2	Oui	609-1615-1-ND	3.45	2.14	1.94	609-1615-2-ND	500	887.52	61082-042402LF	
	0.303 (7.70)	0.858 (21.80)	0.268 (6.80)	2	Non	609-1616-1-ND	3.67	2.27	2.00	609-1616-2-ND	500	913.80	61082-042422LF	
	0.461 (11.70)	0.858 (21.80)	0.252 (6.40)	3	Oui	609-1617-1-ND	3.60	2.22	1.96	609-1617-2-ND	300	555.76	61082-043402LF	
60	0.145 (3.70)	1.173 (29.80)	0.236 (6.00)	1	Oui	609-1619-1-ND	3.83	2.46	2.19	609-1619-2-ND	800	1575.69	61082-061402LF	
	0.303 (7.70)	1.173 (29.80)	0.268 (6.80)	2	Oui	609-1621-1-ND	4.22	2.71	2.41	609-1621-2-ND	500	1104.87	61082-062402LF	
	0.303 (7.70)	1.173 (29.80)	0.268 (6.80)	2	Non	609-1622-1-ND	3.93	2.46	2.25	609-1622-2-ND	500	1030.04	61082-062422LF	
	0.461 (11.70)	1.173 (29.80)	0.252 (6.40)	3	Oui	609-1623-1-ND	3.84	2.47	2.20	609-1623-2-ND	300	634.69	61082-063402LF	
	80	0.145 (3.70)	1.488 (37.80)	0.236 (6.00)	1	Oui	609-1625-1-ND	4.54	2.82	2.56	609-1625-2-ND	800	1805.74	61082-081402LF
0.303 (7.70)		1.488 (37.80)	0.268 (6.80)	2	Oui	609-1627-1-ND	5.24	3.15	2.75	609-1627-2-ND	500	1209.58	61082-082402LF	
0.461 (11.70)		1.488 (37.80)	0.252 (6.40)	3	Oui	609-1629-1-ND	4.62	2.94	2.69	609-1629-2-ND	300	751.55	61082-083402LF	
100		0.145 (3.70)	1.803 (45.80)	0.236 (6.00)	1	Oui	609-1631-1-ND	4.89	3.17	2.90	609-1631-2-ND	800	2087.10	61082-101402LF
		0.303 (7.70)	1.803 (45.80)	0.268 (6.80)	2	Oui	609-1633-1-ND	4.83	3.22	2.88	609-1633-2-ND	800	1900.28	61082-102402LF
	0.461 (11.70)	1.803 (45.80)	0.252 (6.40)	3	Oui	609-1635-1-ND	4.90	3.27	2.93	609-1635-2-ND	300	844.81	61082-103402LF	
	120	0.145 (3.70)	2.118 (53.80)	0.236 (6.00)	1	Oui	609-1637-1-ND	5.02	3.34	3.00	609-1637-2-ND	800	2227.22	61082-121402LF
		0.303 (7.70)	2.118 (53.80)	0.268 (6.80)	2	Oui	609-1639-1-ND	5.84	3.76	3.34	609-1639-2-ND	400	1224.45	61082-122402LF
0.461 (11.70)		2.118 (53.80)	0.252 (6.40)	3	Oui	609-1641-1-ND	5.27	3.51	3.15	609-1641-2-ND	300	908.03	61082-123402LF	
140		0.145 (3.70)	2.433 (61.80)	0.236 (6.00)	1	Oui	609-1643-1-ND	5.56	3.71	3.32	609-1643-2-ND	700	2160.82	61082-141402LF
		0.461 (11.70)	2.433 (61.80)	0.252 (6.40)	3	Oui	609-1647-1-ND	5.59	3.87	3.43	609-1647-2-ND	300	984.86	61082-143402LF
	160	0.145 (3.70)	2.748 (69.80)	0.236 (6.00)	1	Oui	609-1649-1-ND	6.09	4.22	3.73	609-1649-2-ND	700	2459.97	61082-161402LF
		0.145 (3.70)	3.063 (77.80)	0.236 (6.00)	1	Oui	609-1655-1-ND	8.29	5.88	5.41	609-1655-2-ND	700	3607.95	61082-181402LF
		200	0.145 (3.70)	3.378 (85.80)	0.236 (6.00)	1	Oui	609-1661-1-ND	9.11	6.46	5.94	609-1661-2-ND	700	3961.66

Conan® Système de connexion mezzanine compact, haute densité de 0,04" (1,00 mm)



Le système de connexion mezzanine 1,0 mm Conan offre une interface électrique mécaniquement sûre, haute densité, entre des cartes de circuits imprimés parallèles.

Caractéristiques : • Les contacts encliquetables assurent un accouplement solide avec « clic » audible. • Les boîtiers de connecteurs disposent d'angles « d'entrée de conducteur » pour faciliter la connexion • La connexion de polarisation empêche les connexions descendantes
Applications : • Appareils électroniques portables et mobiles • Équipement et instruments médicaux • Matériel de bureau • Équipement de communication et de réseau
Performances mécaniques : • Force de connexion : 125 g max. par contact • Force de déconnexion : 45 g min. par contact • Durabilité : 30 cycles de connexion
Performance électrique : • Résistance d'isolement : 1 000 MΩ minimum • Résistance de contact : 30 mΩ maximum • Tension de tenue : 500 V c.a., eff. à 60 Hz • Courant nominal : 1,0 A continu (par contact, tous les contacts alimentés)

Nb. de positions	Hauteur totale connecté avec prise (mm)	Dimensions - Pouces (mm)			N° de référence Digi-Key	Prix unitaire			Bande et bobine§		N° de référence FCI
		A	B	C		1	25	100	Qté	Prix	
Fig. 1 — Fiches											
9	.163 (4.15)	0.366 (9.30)	0.157 (4.00)	0.118 (3.00)	609-1570-ND	1.75	1.03	.90	—	—	91910-21109LF
11		0.406 (10.30)	0.197 (5.00)	0.157 (4.00)	609-1571-ND	1.80	1.04	.92	—	—	91910-21111LF
15		0.484 (12.30)	0.276 (7.00)	0.236 (6.00)	609-1572-ND	2.10	1.25	1.11	—	—	91910-21115LF
21		0.602 (15.30)	0.394 (10.00)	0.354 (9.00)	609-1573-ND	2.33	1.40	1.22	—	—	91910-21121LF
25		0.681 (17.30)	0.472 (12.00)	0.433 (11.00)	609-1574-ND	2.52	1.50	1.34	—	—	91910-21125LF
31	.163 (4.15)	0.799 (20.30)	0.591 (15.00)	0.551 (14.00)	609-1575-ND	2.85	1.76	1.53	—	—	91910-21131LF
41		0.996 (25.30									



A

Nb. de positions	Hauteur totale connecté avec prise, en pouces (mm)	Dimensions - Pouces (mm)			N° de référence Digi-Key	Prix unitaire			Bande et bobine§		N° de référence FCI
		A	B	C		1	25	100	Qté	Prix	
25	.276 (7.00)	0.681 (17.30)	0.472 (12.00)	0.433 (11.00)	609-1583-ND	2.25	1.34	1.20	—	—	91910-21525LF
31		0.799 (20.30)	0.591 (15.00)	0.551 (14.00)	609-1584-ND	2.85	1.76	1.53	—	—	91910-21531LF
41		0.996 (25.30)	0.787 (20.00)	0.748 (19.00)	609-1585-ND	3.38	2.10	1.90	—	—	91910-21541LF
51		1.193 (30.30)	0.984 (25.00)	0.945 (24.00)	609-1586-ND	3.98	2.48	2.24	—	—	91910-21551LF
69		1.547 (39.30)	1.339 (34.00)	1.299 (33.00)	609-1587-ND	4.67	2.82	2.58	—	—	91910-21569LF
Fig 1 — Fiches pour placement automatisé											
69	.163 (4.15)	1.547 (39.30)	1.339 (34.00)	1.299 (33.00)	609-3413-1-ND‡	5.40	3.43	2.98	500	1273.96	91911-31169LF
9	.177 (4.50)	0.366 (9.30)	0.157 (4.00)	0.118 (3.00)	609-3414-1-ND‡	2.00	1.27	1.11	800	781.49	91911-31209LF
11		0.406 (10.30)	0.197 (5.00)	0.157 (4.00)	609-3415-1-ND‡	2.07	1.31	1.14	800	807.24	91911-31211LF
15		0.484 (12.30)	0.276 (7.00)	0.236 (6.00)	609-3416-1-ND‡	2.05	1.30	1.13	800	798.89	91911-31215LF
21		0.602 (15.30)	0.394 (10.00)	0.354 (9.00)	609-3411-1-ND‡	2.31	1.47	1.28	800	903.13	91911-31221LF
25		0.681 (17.30)	0.472 (12.00)	0.433 (11.00)	609-3417-1-ND‡	2.52	1.60	1.39	800	966.55	91911-31225LF
31	.177 (4.50)	0.800 (20.30)	0.591 (15.00)	0.551 (14.00)	609-3418-1-ND‡	2.63	1.67	1.45	800	1011.25	91911-31231LF
41		0.996 (25.30)	0.787 (20.00)	0.748 (19.00)	609-3412-1-ND‡	2.13	1.36	1.18	500	919.46	91911-31241LF
51		1.193 (30.30)	0.984 (25.00)	0.945 (24.00)	609-3419-1-ND‡	3.86	2.45	2.13	500	925.51	91911-31251LF
69		1.547 (39.30)	1.339 (34.00)	1.299 (33.00)	609-3420-1-ND‡	4.55	2.88	2.50	500	1090.32	91911-31269LF
9		.197 (5.00)	0.366 (9.30)	0.157 (4.00)	0.118 (3.00)	609-3421-1-ND‡	1.71	1.09	.94	800	666.74
11	0.406 (10.30)		0.197 (5.00)	0.157 (4.00)	609-3422-1-ND‡	1.84	1.17	1.01	800	716.75	91911-31311LF
15	0.484 (12.30)		0.276 (7.00)	0.236 (6.00)	609-3423-1-ND‡	2.05	1.30	1.13	800	798.89	91911-31315LF
21	0.602 (15.30)		0.394 (10.00)	0.354 (9.00)	609-3424-1-ND‡	2.31	1.47	1.28	500	583.92	91911-31321LF
25	0.681 (17.30)		0.472 (12.00)	0.433 (11.00)	609-3425-1-ND‡	2.45	1.55	1.35	800	939.12	91911-31325LF
31	.197 (5.00)	0.800 (20.30)	0.591 (15.00)	0.551 (14.00)	609-3426-1-ND‡	3.11	1.98	1.72	500	759.49	91911-31331LF
41		0.996 (25.30)	0.787 (20.00)	0.748 (19.00)	609-3427-1-ND‡	3.64	2.31	2.01	500	888.82	91911-31341LF
51		1.193 (30.30)	0.984 (25.00)	0.945 (24.00)	609-3428-1-ND‡	3.90	2.47	2.15	500	934.74	91911-31351LF
69		1.547 (39.30)	1.339 (34.00)	1.299 (33.00)	609-3429-1-ND‡	4.79	3.04	2.64	500	1150.97	91911-31369LF
9		.236 (6.00)	0.366 (9.30)	0.157 (4.00)	0.118 (3.00)	609-3430-1-ND‡	2.39	1.52	1.32	500	602.54
11	0.406 (10.30)		0.197 (5.00)	0.157 (4.00)	609-3431-1-ND‡	1.97	1.25	1.09	500	496.38	91911-31411LF
15	0.484 (12.30)		0.276 (7.00)	0.236 (6.00)	609-3432-1-ND‡	2.22	1.41	1.22	500	559.72	91911-31415LF
21	0.602 (15.30)		0.394 (10.00)	0.354 (9.00)	609-3433-1-ND‡	2.31	1.47	1.28	500	583.92	91911-31421LF
25	0.681 (17.30)		0.472 (12.00)	0.433 (11.00)	609-3434-1-ND‡	2.49	1.58	1.37	500	628.90	91911-31425LF
31	.236 (6.00)	0.800 (20.30)	0.591 (15.00)	0.551 (14.00)	609-3435-1-ND‡	2.93	1.86	1.62	500	714.54	91911-31431LF
41		0.996 (25.30)	0.787 (20.00)	0.748 (19.00)	609-3436-1-ND‡	3.30	2.10	1.82	500	806.28	91911-31441LF
51		1.193 (30.30)	0.984 (25.00)	0.945 (24.00)	609-3437-1-ND‡	4.25	2.70	2.34	500	1020.19	91911-31451LF
69		1.547 (39.30)	1.339 (34.00)	1.299 (33.00)	609-3438-1-ND‡	4.55	2.88	2.50	500	1090.32	91911-31469LF
Fig. 2 — Prises											
9	—	0.366 (9.30)	0.157 (4.00)	0.118 (3.00)	609-1588-ND	2.00	1.15	1.02	—	—	91930-21109LF
11		0.406 (10.30)	0.197 (5.00)	0.157 (4.00)	609-1589-ND	2.08	1.23	1.09	—	—	91930-21111LF
15		0.484 (12.30)	0.276 (7.00)	0.236 (6.00)	609-1590-ND	2.27	1.37	1.19	—	—	91930-21115LF
21		0.602 (15.30)	0.394 (10.00)	0.345 (9.00)	609-1591-ND	2.56	1.52	1.36	—	—	91930-21121LF
25		0.681 (17.30)	0.472 (12.00)	0.433 (11.00)	609-1592-ND	2.82	1.73	1.51	—	—	91930-21125LF
31	—	0.799 (20.30)	0.591 (15.00)	0.551 (14.00)	609-1593-ND	3.02	1.87	1.65	—	—	91930-21131LF
41		0.996 (25.30)	0.787 (20.00)	0.748 (19.00)	609-1594-ND	3.68	2.29	2.07	—	—	91930-21141LF
51		1.193 (30.30)	0.984 (25.00)	0.945 (24.00)	609-1595-ND	4.41	2.76	2.53	—	—	91930-21151LF
69		1.547 (39.30)	1.339 (34.00)	1.299 (33.00)	609-1596-ND	4.90	3.26	2.92	—	—	91930-21169LF

‡ Bande coupée § Pour obtenir la référence de bande et bobine, remplacer 1-ND par 2-ND.

Rib-Cage™ Système de connecteur carte à carte 0,050" x 0,050" (1,27 mm x 1,27 mm) haute densité



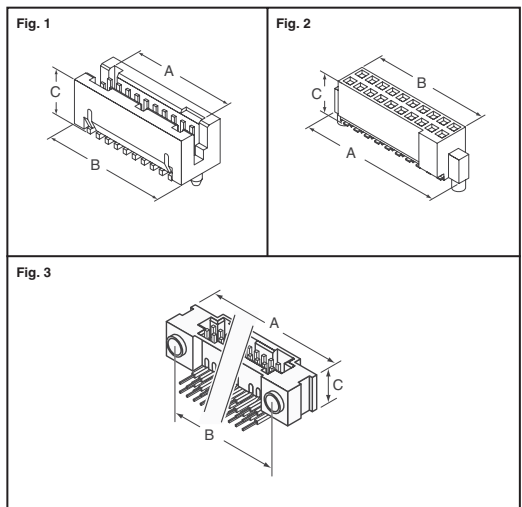
Rib-Cage est une gamme de connecteurs en deux parties, deux rangées, mâle-femelle, pour des raccordements à angle droit et mezzanine, entre des cartes de circuits imprimés ou des circuits imprimés flexibles.

Caractéristiques : • Les contacts plaqués or, multipoints, exclusifs Rib-Cage du socle assurent une fiabilité optimale dans les applications à fortes vibrations et susceptibles de recevoir des chocs. • La grille de contact à double rang et haute densité 0,050" (1,27 mm) x 0,050" (1,27 mm) n'occupe que 20 % du volume de dispositifs comparables à pas de 0,100". • La polarisation empêche toute connexion incorrecte.

Applications : • Applications électroniques résistantes aux chocs et sensibles aux vibrations • Matériel de test et diagnostic portable. • Sous-ensembles électroniques utilisés en association avec ventilateurs, moteurs et dispositifs mécaniques.

Matériaux : placage des contacts : 30 µ (0,76 µm) d'or sur nickel dans la zone de contact ; étain pur sans plomb sur nickel sur les queues à souder.

Performance électrique : 1,0 A c.c. par contact avec contacts alimentés • Résistance d'isolement : 50 000 MΩ initial minimum • Tension de tenue : 800 V c.a., eff. à 60 Hz



Nb. de positions	Dimensions - Pouces (mm)			N° de référence Digi-Key	Prix unitaire			N° de référence FCI
	A	B	C		1	25	100	
Fig. 1 — Fiches verticales CMS								
10	0.275 (6.99)	0.372 (9.45)	0.226 (5.74)	609-3175-ND	1.29	.70	.61	87409-105LF
20	0.525 (13.34)	0.622 (15.80)	0.226 (5.74)	609-1553-ND	1.63	.88	.77	87409-110LF
30	0.775 (19.68)	0.872 (22.15)	0.226 (5.74)	609-1554-ND	2.06	1.19	1.05	87409-115LF
40	1.025 (26.03)	1.122 (28.50)	0.226 (5.74)	609-1555-ND	2.57	1.53	1.37	87409-120LF
50	1.275 (32.38)	1.372 (34.85)	0.226 (5.74)	609-3176-ND	3.62	2.25	2.04	87409-125LF
60	1.525 (38.74)	1.622 (41.20)	0.226 (5.74)	609-3177-ND	3.17	1.97	1.79	87409-130LF
70	1.775 (45.08)	1.872 (47.55)	0.226 (5.74)	609-3178-ND	4.62	3.00	2.75	87409-135LF
80	2.025 (51.43)	2.122 (53.90)	0.226 (5.74)	609-3179-ND	5.09	3.39	3.04	87409-140LF
90	2.275 (57.78)	2.372 (60.25)	0.226 (5.74)	609-3180-ND	6.16	4.19	3.77	87409-145LF
100	2.525 (64.14)	2.622 (66.60)	0.226 (5.74)	609-3181-ND	6.12	4.16	3.75	87409-150LF
Fig. 2 — Prises verticales CMS								
10	0.370 (9.4)	0.266 (6.76)	0.187 (4.75)	609-3157-ND	1.25	.70	.60	87024-605LF
20	0.620 (15.75)	0.516 (13.11)	0.187 (4.75)	609-1550-ND	1.92	1.14	.98	87024-610LF
30	0.870 (22.10)	0.766 (19.46)	0.187 (4.75)	609-1551-ND	2.63	1.59	1.38	87024-615LF
40	1.120 (28.45)	1.016 (25.81)	0.187 (4.75)	609-1552-ND	2.86	1.76	1.53	87024-620LF
50	1.37 (34.8)	1.266 (32.16)	0.187 (4.75)	609-3158-ND	3.79	2.44	2.17	87024-625LF
60	1.62 (41.15)	1.516 (38.51)	0.187 (4.75)	609-3159-ND	3.94	2.54	2.26	87024-630LF
70	1.87 (47.5)	1.766 (44.86)	0.187 (4.75)	609-3160-ND	4.84	3.22	2.89	87024-635LF
80	2.12 (53.85)	2.016 (51.21)	0.187 (4.75)	609-3161-ND	4.88	3.25	2.91	87024-640LF
90	2.37 (60.2)	2.266 (57.56)	0.187 (4.75)	609-3162-ND	5.98	4.14	3.66	87024-645LF
100	2.62 (66.55)	2.516 (63.91)	0.187 (4.75)	609-3163-ND	5.77	3.99	3.53	87024-650LF
Fig. 3 — Fiches à angle droit pour carte CI								
10	0.635 (16.13)	0.485 (12.32)	0.201 (5.11)	609-3164-ND	5.06	3.37	3.02	87402-105LF
20	0.885 (22.48)	0.735 (18.67)	0.201 (5.11)	609-3165-ND	6.84	4.65	4.11	87402-110LF
30	1.135 (28.83)	0.985 (25.02)	0.201 (5.11)	609-3166-ND	8.45	5.75	5.29	87402-115LF
30	1.135 (28.83)	0.985 (25.02)	0.201 (5.11)	609-3174-ND	7.69	5.29	4.81	87402-515LF
40	1.385 (35.18)	1.235 (31.37)	0.201 (5.11)	609-3167-ND	7.38	5.23	4.62	87402-120LF
50	1.635 (41.52)	1.485 (37.72)	0.201 (5.11)	609-3168-ND	9.30	6.60	6.07	87402-125LF
60	1.885 (47.88)	1.735 (44.07)	0.201 (5.11)	609-3169-ND	9.60	6.81	6.27	87402-130LF
70	2.135 (54.23)	1.985 (50.42)	0.201 (5.11)	609-3170-ND	8.48	6.01	5.53	87402-135LF
80	2.385 (60.58)	2.235 (56.77)	0.201 (5.11)	609-3171-ND	10.44	7.57	6.73	87402-140LF
90	2.635 (66.93)	2.485 (63.12)	0.201 (5.11)	609-3172-ND	9.74	7.06	6.28	87402-145LF
100	2.885 (73.28)	2.735 (69.47)	0.201 (5.11)	609-3173-ND	9.61	6.82	6.28	87402-150LF

Digi-Reel® La plupart des composants à découper à technologie CMS sont disponibles sur une Digi-Reel®. Pour connaître la référence bobine Digi-Reel, modifier 1-ND en 6-ND ou CT-ND en DKR-ND. Voir les services Digi-Key® en page 2 pour plus d'informations.

Livraison gratuite pour les commandes de plus de 65 € ! Tous les prix sont indiqués en euros.

fr.digikey.com — Téléphone (numéro vert) : 0800-161-113 — Téléphone : +31 (0)53-484-9584 — Télécopieur : +33 (0)38-717-0111