

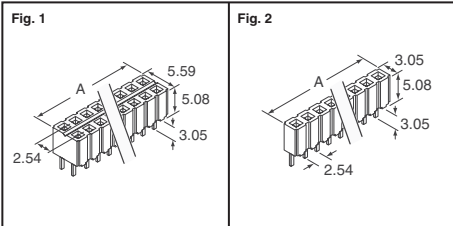
## Barrettes de supports faible encombrement 0,100" (2,54 mm)

### Série CES

A

#### Spécifications :

- **Matériau de l'isolant** : polyester noir renforcé à la fibre de verre
- **Matériau de contact** : bronze phosphoreux
- **Placage** : or ou étain sur 50 µ" (1,27 µm) de nickel
- **Courant nominal** : 1 A
- **Plage de températures de fonctionnement** : -55 à 125 °C
- or, -55 à 105 °C étain
- **Résistance de contact** : 10 mΩ maximum
- **Compatible avec** : les séries TLW, TSW



| Nb de positions  | Dim. A (mm) | N° de référence†<br>Digi-Key | Prix unitaire |      |      |
|--|-------------|------------------------------|---------------|------|------|
|  |             |                              | 1             | 10   | 100  |
| <b>Doré 30 µ" (0,76 µm) sur contact, étain mat sur queue</b> |             |                              |               |      |      |
| <b>Fig. 1 — Double rangée</b>                                |             |                              |               |      |      |
| 2  | 2.54        | SAM1084-01-ND                | 3.27          | 2.93 | 2.41 |
| 4  | 5.08        | SAM1084-02-ND                | 3.40          | 3.05 | 2.51 |
| 6  | 7.62        | SAM1084-03-ND                | 3.54          | 3.17 | 2.61 |
| 8  | 10.16       | SAM1084-04-ND                | 3.68          | 3.29 | 2.71 |
| 10   | 12.70       | SAM1084-05-ND                | 3.81          | 3.41 | 2.81 |
| 12   | 15.24       | SAM1084-06-ND                | 3.95          | 3.54 | 2.91 |
| 14   | 17.78       | SAM1084-07-ND                | 4.08          | 3.66 | 3.01 |
| 16   | 20.32       | SAM1084-08-ND                | 4.22          | 3.78 | 3.11 |
| 18   | 22.86       | SAM1084-09-ND                | 4.35          | 3.90 | 3.21 |
| 20   | 25.40       | SAM1084-10-ND                | 4.49          | 4.02 | 3.31 |
| 22   | 27.94       | SAM1084-11-ND                | 4.62          | 4.14 | 3.41 |
| 24   | 30.48       | SAM1084-12-ND                | 4.76          | 4.26 | 3.51 |

#### Fig. 2 — Simple rangée

|    |       |               |      |      |      |
|----|-------|---------------|------|------|------|
| 1  | 2.54  | SAM1085-01-ND | 2.07 | 1.85 | 1.53 |
| 2  | 5.08  | SAM1085-02-ND | 2.14 | 1.92 | 1.58 |
| 3  | 7.62  | SAM1085-03-ND | 2.22 | 1.99 | 1.64 |
| 4  | 10.16 | SAM1085-04-ND | 2.30 | 2.06 | 1.70 |
| 5  | 12.70 | SAM1085-05-ND | 2.37 | 2.13 | 1.75 |
| 6  | 15.24 | SAM1085-06-ND | 2.45 | 2.19 | 1.81 |
| 7  | 17.78 | SAM1085-07-ND | 2.52 | 2.26 | 1.86 |
| 8  | 20.32 | SAM1085-08-ND | 2.60 | 2.33 | 1.92 |
| 9  | 22.86 | SAM1085-09-ND | 2.68 | 2.40 | 1.98 |
| 10 | 25.40 | SAM1085-10-ND | 2.75 | 2.47 | 2.03 |
| 11 | 27.94 | SAM1085-11-ND | 2.83 | 2.54 | 2.09 |
| 12 | 30.48 | SAM1085-12-ND | 2.91 | 2.60 | 2.15 |

#### Étain mat

#### Fig. 1 — Double rangée

|    |       |               |      |      |      |
|----|-------|---------------|------|------|------|
| 2  | 2.54  | SAM1086-01-ND | 2.00 | 1.79 | 1.48 |
| 4  | 5.08  | SAM1086-02-ND | 2.08 | 1.87 | 1.54 |
| 6  | 7.62  | SAM1086-03-ND | 2.17 | 1.94 | 1.60 |
| 8  | 10.16 | SAM1086-04-ND | 2.25 | 2.02 | 1.67 |
| 10 | 12.70 | SAM1086-05-ND | 2.34 | 2.10 | 1.73 |
| 12 | 15.24 | SAM1086-06-ND | 2.42 | 2.17 | 1.79 |
| 14 | 17.78 | SAM1086-07-ND | 2.51 | 2.25 | 1.85 |
| 16 | 20.32 | SAM1086-08-ND | 2.59 | 2.32 | 1.91 |
| 18 | 22.86 | SAM1086-09-ND | 2.68 | 2.40 | 1.98 |
| 20 | 25.40 | SAM1086-10-ND | 2.76 | 2.48 | 2.04 |
| 22 | 27.94 | SAM1086-11-ND | 2.85 | 2.55 | 2.10 |
| 24 | 30.48 | SAM1086-12-ND | 2.93 | 2.63 | 2.16 |

#### Fig. 2 — Simple rangée

|    |       |               |      |      |      |
|----|-------|---------------|------|------|------|
| 1  | 2.54  | SAM1087-01-ND | 1.12 | 1.00 | .83  |
| 2  | 5.08  | SAM1087-02-ND | 1.17 | 1.05 | .87  |
| 3  | 7.62  | SAM1087-03-ND | 1.22 | 1.10 | .90  |
| 4  | 10.16 | SAM1087-04-ND | 1.27 | 1.14 | .94  |
| 5  | 12.70 | SAM1087-05-ND | 1.32 | 1.19 | .98  |
| 6  | 15.24 | SAM1087-06-ND | 1.37 | 1.23 | 1.02 |
| 7  | 17.78 | SAM1087-07-ND | 1.42 | 1.28 | 1.05 |
| 8  | 20.32 | SAM1087-08-ND | 1.47 | 1.32 | 1.09 |
| 9  | 22.86 | SAM1087-09-ND | 1.52 | 1.37 | 1.13 |
| 10 | 25.40 | SAM1087-10-ND | 1.58 | 1.41 | 1.17 |
| 11 | 27.94 | SAM1087-11-ND | 1.63 | 1.46 | 1.20 |
| 12 | 30.48 | SAM1087-12-ND | 1.68 | 1.51 | 1.24 |

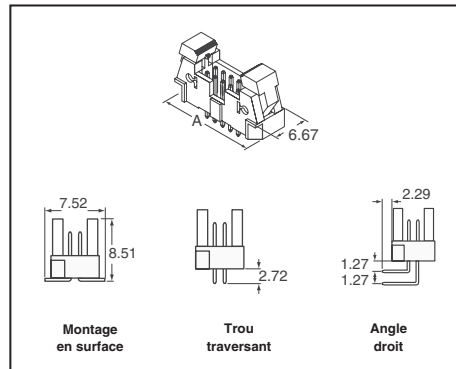
† Autres produits proposés en ligne. Consultez notre site Web pour obtenir les prix et disponibilités.

## Embases de 0,050" (1,27 mm) avec éjecteur

### Série EHF

#### Spécifications :

- **Matériau de l'isolant** : polymère noir à cristaux liquides
- **Matériau des bornes** : bronze phosphoreux
- **Placage** : étain ou or sur 50 µ" (1,27 µm) de nickel
- **Courant nominal** : 1,75 A à une temp. ambiante de 80 °C
- **Plage de températures de fonctionnement** : -55 à 125 °C
- **Compatible avec** : la série FFSD



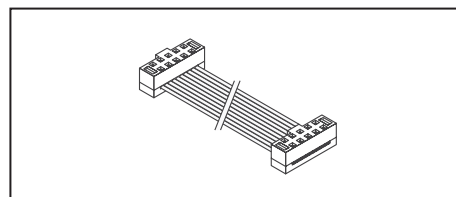
| Nb. de positions          | Dimension A (mm) | N° de référence Digi-Key | Prix unitaire |      |      |
|---------------------------|------------------|--------------------------|---------------|------|------|
|                           |                  |                          | 1             | 10   | 100  |
| <b>Trou traversant</b>    |                  |                          |               |      |      |
| 10                        | 20.83            | SAM8205-ND               | 2.69          | 1.80 | 1.47 |
| 20                        | 27.18            | SAM8208-ND               | 3.05          | 2.11 | 1.72 |
| 40                        | 39.88            | SAM8211-ND               | 4.29          | 3.04 | 2.50 |
| 50                        | 46.23            | SAM8214-ND               | 5.07          | 3.71 | 3.02 |
| <b>Angle droit</b>        |                  |                          |               |      |      |
| 10                        | 20.83            | SAM8206-ND               | 3.39          | 2.34 | 1.91 |
| 20                        | 27.18            | SAM8209-ND               | 3.85          | 2.68 | 2.24 |
| 40                        | 39.88            | SAM8212-ND               | 5.26          | 3.85 | 3.14 |
| 50                        | 46.23            | SAM8215-ND               | 6.34          | 4.69 | 3.88 |
| <b>Montage en surface</b> |                  |                          |               |      |      |
| 10                        | 20.83            | SAM8207-ND               | 3.12          | 2.16 | 1.76 |
| 20                        | 27.18            | SAM8210-ND               | 3.66          | 2.53 | 2.06 |
| 40                        | 39.88            | SAM8213-ND               | 4.87          | 3.56 | 2.91 |
| 50                        | 46.23            | SAM8216-ND               | 5.84          | 4.33 | 3.58 |

## Ensembles de câbles connecteur autodénudant de 0,050" (1,27 mm)

### Série FFSD

#### Spécifications :

- **Matériau de l'isolant** : PBT
- **Contact** : cuprobéryllium
- **Placage** : or 10 µ" (0,25 µm) sur 50 µ" (1,27 µm) de nickel sur la zone de contact ; étain sur 50 µ" (1,27 µm) de nickel sur balance
- **Fil** : 30 AWG
- **Courant nominal** : 1 A
- **Plage de températures de fonctionnement** : -40 à 105 °C
- **Taille de broches acceptées** : 0,41 mm (0,16") à section carrée
- **Résistance de contact** : 10 mΩ maximum
- **Profondeur d'insertion** : 2,64 mm (0,104") à 3,17 mm (0,125")
- **Force d'insertion (contact simple uniquement)** : 5 oz (1,39 N) en moyenne
- **Force de retrait (contact simple uniquement)** : 3 oz (0,83 N) en moyenne
- **Compatible avec** : les séries FTS, FTSH et EHF



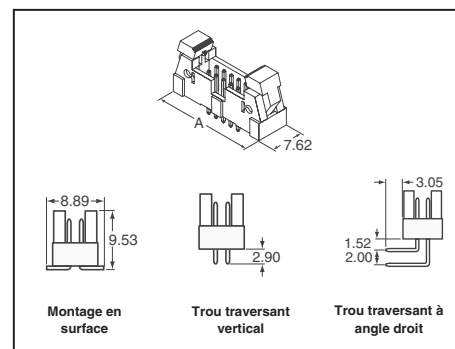
| Nb. de positions                          | Longueur (en pouces) | N° de référence Digi-Key | Prix Each |       |       |
|---|----------------------|--------------------------|-----------|-------|-------|
|   |                      |                          | 1         | 10    | 100   |
| <b>Double extrémité — Femelle/femelle</b> |                      |                          |           |       |       |
| 10  | 2                    | SAM8217-ND               | 7.83      | 5.87  | 4.90  |
|   | 6                    | SAM8218-ND               | 8.52      | 6.22  | 5.33  |
|   | 12                   | SAM8219-ND               | 9.17      | 6.99  | 5.99  |
| 20  | 2                    | SAM8223-ND               | 9.11      | 6.94  | 5.95  |
|   | 6                    | SAM8224-ND               | 9.59      | 7.38  | 6.18  |
|   | 12                   | SAM8225-ND               | 10.56     | 8.12  | 6.81  |
| 40  | 2                    | SAM8229-ND               | 13.60     | 10.52 | 8.97  |
|   | 6                    | SAM8230-ND               | 14.70     | 11.37 | 9.53  |
|   | 12                   | SAM8231-ND               | 15.58     | 12.62 | 10.58 |
| 50  | 2                    | SAM8235-ND               | 15.35     | 12.43 | 10.42 |
|   | 6                    | SAM8236-ND               | 16.40     | 12.89 | 11.13 |
|   | 12                   | SAM8237-ND               | 17.11     | 13.95 | 11.98 |

## Embases de 0,0787" (2 mm) avec éjecteur

### Série EHT

#### Spécifications :

- **Matériau de l'isolant** : polymère noir à cristaux liquides
- **Matériau des bornes** : bronze phosphoreux
- **Placage** : étain ou or sur 50 µ" (1,27 µm) de nickel
- **Courant nominal** : 3 A à une temp. ambiante de 80 °C
- **Plage de températures de fonctionnement** : -55 à 125 °C
- **Compatible avec** : TCSD



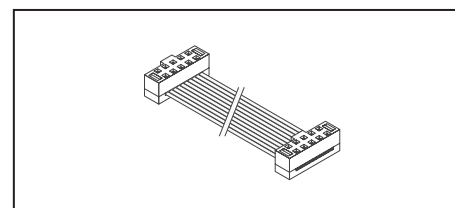
| Nb. de positions                     | Dimension A (mm) | N° de référence Digi-Key | Prix unitaire |       |      |
|--------------------------------------|------------------|--------------------------|---------------|-------|------|
|                                      |                  |                          | 1             | 10    | 100  |
| <b>Trou traversant vertical</b>      |                  |                          |               |       |      |
| 10                                   | 23.79            | SAM8554-ND               | 4.53          | 3.27  | 2.69 |
| 20                                   | 33.79            | SAM8557-ND               | 5.04          | 3.69  | 3.01 |
| 40                                   | 53.79            | SAM8560-ND               | 8.45          | 6.17  | 5.29 |
| 50                                   | 63.79            | SAM8563-ND               | 9.91          | 7.62  | 6.39 |
| <b>Trou traversant à angle droit</b> |                  |                          |               |       |      |
| 10                                   | 23.79            | SAM8555-ND               | 4.80          | 3.51  | 2.87 |
| 20                                   | 33.79            | SAM8558-ND               | 5.34          | 3.95  | 3.27 |
| 40                                   | 53.79            | SAM8561-ND               | 8.92          | 6.79  | 5.82 |
| 50                                   | 63.79            | SAM8564-ND               | 10.90         | 8.39  | 7.03 |
| <b>Montage en surface</b>            |                  |                          |               |       |      |
| 10                                   | 23.79            | SAM8556-ND               | 5.87          | 4.35  | 3.59 |
| 20                                   | 33.79            | SAM8559-ND               | 6.72          | 4.84  | 4.03 |
| 40                                   | 53.79            | SAM8562-ND               | 10.67         | 8.21  | 6.88 |
| 50                                   | 63.79            | SAM8565-ND               | 12.95         | 10.19 | 8.54 |

## Ensembles de câbles connecteur autodénudant de 0,0787" (2 mm)

### Série TCSD

#### Spécifications :

- **Matériau de l'isolant** : polyester noir renforcé à la fibre de verre
- **Matériau de contact** : cuprobéryllium
- **Placage** : or ou étain sur 50 µ" (1,27 µm) de nickel
- **Fils** : 28 AWG 7/36 multibrin, étamés, cuivre avec gaine isolante en PVC gris
- **Courant nominal** : 1 A
- **Plage de températures de fonctionnement** : -40 à 105 °C
- **Tailles des broches acceptées** : 0,019" (0,48 mm) à 0,021" (0,53 mm)
- **Résistance de contact** : 10 mΩ max.
- **Profondeur d'insertion** : 0,113" (2,87 mm) à 0,125" (3,17 mm)
- **Force d'insertion** : 2 oz (0,56 N) en moyenne (contact simple uniquement)
- **Force de retrait** : 1,4 oz (0,39 N) en moyenne (contact simple uniquement)
- **Compatible avec** : TMM et EHT



| Nb. de positions                          | Longueur (en pouces) | N° de référence Digi-Key | Prix unitaire |       |       |
|---|----------------------|--------------------------|---------------|-------|-------|
|   |                      |                          | 1             | 10    | 100   |
| <b>Double extrémité — Femelle/femelle</b> |                      |                          |               |       |       |
| 40  | 2                    | SAM8542-ND               | 11.65         | 9.16  | 7.68  |
|   | 6                    | SAM8543-ND               | 12.75         | 10.03 | 8.41  |
|   | 12                   | SAM8544-ND               | 14.38         | 11.12 | 9.32  |
| 50  | 2                    | SAM8548-ND               | 13.77         | 10.65 | 9.08  |
|   | 6                    | SAM8549-ND               | 14.85         | 11.48 | 9.62  |
|   | 12                   | SAM8550-ND               | 15.75         | 12.75 | 10.69 |