



Supports Tiger Buy 0,0787" (2,00 mm)



Série SQW

Spécifications : • Matériau de l'isolant : polymère noir à cristaux liquides • Matériau de contact : bronze phosphoreux • Placage : 10 µ" ou sur zone de contact, étain mat sur queue • Plage de températures de fonctionnement : -55 à 105 °C • Résistance de contact : 10 mΩ max. • Compatible avec : la série TMM

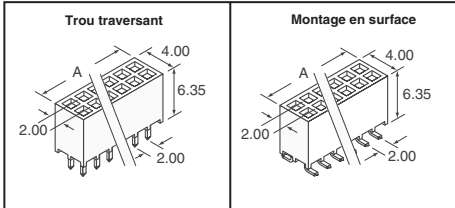


Table with columns: Nb de positions, Dim. A (mm), N° de référence Digi-Key†, Prix unitaire (1, 10, 100). Sub-sections: Trou traversant, Montage en surface.

† Autres produits proposés en ligne. Consultez notre site Web pour obtenir les prix et disponibilités.

Barrettes de supports faible encombrement 0,100" (2,54 mm) Séries SL et SDL



Spécifications : • Matériau de l'isolant : polyester noir renforcé à la fibre de verre • Matériau de contact/enveloppe : cuprobéryllium/laiton • Plage de températures de fonctionnement : -55 à 125 °C or, -55 à 105 °C étain • Courant nominal : 1 A • Résistance de contact : 10 mΩ max. • Compatible avec : les séries TS, TD, BBS et BBL

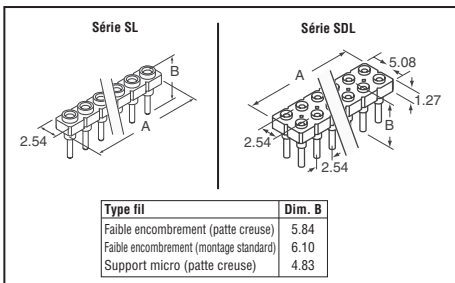


Table with columns: Type fil, Dim. B. Rows: Faible encombrement (patte creuse), Faible encombrement (montage standard), Support micro (patte creuse).

Série SL

Table with columns: Nb de positions, Dim. A (mm), N° de référence Digi-Key†, Prix unitaire (1, 10, 100). Sub-sections: Contact doré 30 µ", enveloppe dorée 10 µ", Faible encombrement (patte creuse), Support micro (patte creuse).

Table with columns: Nb de positions, Dim. A (mm), N° de référence Digi-Key†, Prix unitaire (1, 10, 100). Sub-section: Faible encombrement (montage standard).

Table with columns: Nb de positions, Dim. A (mm), N° de référence Digi-Key†, Prix unitaire (1, 10, 100). Sub-section: Support micro (patte creuse).

Table with columns: Nb de positions, Dim. A (mm), N° de référence Digi-Key†, Prix unitaire (1, 10, 100). Sub-section: Contact doré 30 µ", enveloppe étain, Faible encombrement (patte creuse).

Table with columns: Nb de positions, Dim. A (mm), N° de référence Digi-Key†, Prix unitaire (1, 10, 100). Sub-section: Faible encombrement (montage standard).

Table with columns: Nb de positions, Dim. A (mm), N° de référence Digi-Key†, Prix unitaire (1, 10, 100). Sub-section: Support micro (patte creuse).

Table with columns: Nb de positions, Dim. A (mm), N° de référence Digi-Key†, Prix unitaire (1, 10, 100). Sub-section: Contact et enveloppe en étain, Faible encombrement (patte creuse).

Table with columns: Nb de positions, Dim. A (mm), N° de référence Digi-Key†, Prix unitaire (1, 10, 100). Sub-section: Faible encombrement (montage standard).

Table with columns: Nb de positions, Dim. A (mm), N° de référence Digi-Key†, Prix unitaire (1, 10, 100). Sub-section: Support micro (patte creuse).

Table with columns: Nb de positions, Dim. A (mm), N° de référence Digi-Key†, Prix unitaire (1, 10, 100).

† Autres produits proposés en ligne. Consultez notre site Web pour obtenir les prix et disponibilités.

Série SDL

Table with columns: Nb de positions, Dim. A (mm), N° de référence Digi-Key†, Prix unitaire (1, 10, 100). Sub-section: Contact doré 30 µ", enveloppe dorée 10 µ", Faible encombrement (patte creuse).

Table with columns: Nb de positions, Dim. A (mm), N° de référence Digi-Key†, Prix unitaire (1, 10, 100). Sub-section: Faible encombrement (montage standard).

Table with columns: Nb de positions, Dim. A (mm), N° de référence Digi-Key†, Prix unitaire (1, 10, 100). Sub-section: Support micro (patte creuse).

Table with columns: Nb de positions, Dim. A (mm), N° de référence Digi-Key†, Prix unitaire (1, 10, 100). Sub-section: Contact doré 30 µ", enveloppe étain, Faible encombrement (patte creuse).

Table with columns: Nb de positions, Dim. A (mm), N° de référence Digi-Key†, Prix unitaire (1, 10, 100). Sub-section: Faible encombrement (montage standard).

Table with columns: Nb de positions, Dim. A (mm), N° de référence Digi-Key†, Prix unitaire (1, 10, 100). Sub-section: Support micro (patte creuse).

Table with columns: Nb de positions, Dim. A (mm), N° de référence Digi-Key†, Prix unitaire (1, 10, 100). Sub-section: Contact et enveloppe en étain, Faible encombrement (patte creuse).

† Autres produits proposés en ligne. Consultez notre site Web pour obtenir les prix et disponibilités. (suite)

Livraison gratuite pour les commandes de plus de 65 € ! Tous les prix sont indiqués en euros.

fr.digikey.com — Téléphone (numéro vert) : 0800-161-113 — Téléphone : +31 (0)53-484-9584 — Télécopieur : +33 (0)38-717-0111

Barrettes de supports faible encombrement 0,100" (2,54 mm) Séries SL et SDL (suite)



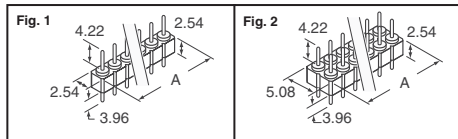
Nb de positions	Dim. A (mm)	N° de référence Digi-Key†	Prix unitaire		
			1	10	100
Faible encombrement (montage standard)					
2	2.54	SAM1140-01-ND	2.09	1.88	1.55
4	5.08	SAM1140-02-ND	2.20	1.97	1.63
6	7.62	SAM1140-03-ND	2.31	2.07	1.71
8	10.16	SAM1140-04-ND	2.42	2.17	1.79
10	12.70	SAM1140-05-ND	2.53	2.27	1.87
12	15.24	SAM1140-06-ND	2.64	2.37	1.95
14	17.78	SAM1140-07-ND	2.75	2.47	2.03
16	20.32	SAM1140-08-ND	2.86	2.57	2.11
18	22.86	SAM1140-09-ND	2.97	2.66	2.20
20	25.40	SAM1140-10-ND	3.08	2.76	2.28
22	27.94	SAM1140-11-ND	3.19	2.86	2.36
24	30.48	SAM1140-12-ND	3.30	2.96	2.44
Support micro (patte creuse)					
2	2.54	SAM1141-01-ND	2.54	2.28	1.88
4	5.08	SAM1141-02-ND	2.67	2.39	1.97
6	7.62	SAM1141-03-ND	2.80	2.51	2.06
8	10.16	SAM1141-04-ND	2.92	2.62	2.16
10	12.70	SAM1141-05-ND	3.05	2.73	2.25
12	15.24	SAM1141-06-ND	3.18	2.85	2.35
14	17.78	SAM1141-07-ND	3.30	2.96	2.44
16	20.32	SAM1141-08-ND	3.43	3.07	2.53
18	22.86	SAM1141-09-ND	3.56	3.19	2.63
20	25.40	SAM1141-10-ND	3.68	3.30	2.72
22	27.94	SAM1141-11-ND	3.81	3.41	2.81
24	30.48	SAM1141-12-ND	3.94	3.53	2.91

† Autres produits proposés en ligne. Consultez notre site Web pour obtenir les prix et disponibilités.

Barrettes de connexion 0,100" (2,54 mm) Séries TS et TD



Spécifications : • Matériau de l'isolant : polyester noir renforcé à la fibre de verre • Matériau des bornes : laiton (plaqué et bronze phosphoreux) • Plage de températures de fonctionnement : -55 à 125 °C or, -55 à 105 °C étain • Courant nominal : 1 A • Compatible avec : les séries SS, SD, SL, SDL et SDL



Nb de positions	Dim. A (mm)	N° de référence Digi-Key†	Prix unitaire		
			1	10	100
Fig. 1 — Simple rangée					
Durure 20 µm (0,51 µm)					
1	2.54	SAM1111-01-ND	1.63	1.47	1.21
2	5.08	SAM1111-02-ND	1.73	1.55	1.28
3	7.62	SAM1111-03-ND	1.82	1.63	1.35
4	10.16	SAM1111-04-ND	1.91	1.72	1.42
5	12.70	SAM1111-05-ND	2.01	1.80	1.48
6	15.24	SAM1111-06-ND	2.10	1.88	1.55
7	17.78	SAM1111-07-ND	2.19	1.97	1.62
8	20.32	SAM1111-08-ND	2.29	2.05	1.69
9	22.86	SAM1111-09-ND	2.38	2.13	1.76
10	25.40	SAM1111-10-ND	2.47	2.22	1.83
11	27.94	SAM1111-11-ND	2.57	2.30	1.90
12	30.48	SAM1111-12-ND	2.66	2.38	1.96
Étamage					
1	2.54	SAM1112-01-ND	1.11	1.00	.82
2	5.08	SAM1112-02-ND	1.17	1.05	.87
3	7.62	SAM1112-03-ND	1.23	1.10	.91
4	10.16	SAM1112-04-ND	1.29	1.16	.95
5	12.70	SAM1112-05-ND	1.35	1.21	1.00
6	15.24	SAM1112-06-ND	1.41	1.26	1.04
7	17.78	SAM1112-07-ND	1.47	1.32	1.08
8	20.32	SAM1112-08-ND	1.52	1.37	1.13
9	22.86	SAM1112-09-ND	1.58	1.42	1.17
10	25.40	SAM1112-10-ND	1.64	1.47	1.22
11	27.94	SAM1112-11-ND	1.70	1.53	1.26
12	30.48	SAM1112-12-ND	1.76	1.58	1.30

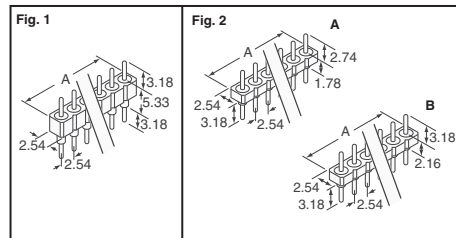
Nb de positions	Dim. A (mm)	N° de référence Digi-Key†	Prix unitaire		
			1	10	100
Fig. 2 — Double rangée					
Durure 20 µm (0,51 µm)					
2	2.54	SAM1113-01-ND	3.47	3.11	2.56
4	5.08	SAM1113-02-ND	3.68	3.30	2.72
6	7.62	SAM1113-03-ND	3.90	3.49	2.88
8	10.16	SAM1113-04-ND	4.11	3.68	3.03
10	12.70	SAM1113-05-ND	4.32	3.87	3.19
12	15.24	SAM1113-06-ND	4.53	4.06	3.34
14	17.78	SAM1113-07-ND	4.74	4.25	3.50
16	20.32	SAM1113-08-ND	4.95	4.44	3.66
18	22.86	SAM1113-09-ND	5.17	4.63	3.81
20	25.40	SAM1113-10-ND	5.38	4.82	3.97
22	27.94	SAM1113-11-ND	5.59	5.01	4.12
24	30.48	SAM1113-12-ND	5.80	5.20	4.28
Étamage					
2	2.54	SAM1114-01-ND	2.34	2.10	1.73
4	5.08	SAM1114-02-ND	2.47	2.22	1.83
6	7.62	SAM1114-03-ND	2.61	2.34	1.93
8	10.16	SAM1114-04-ND	2.74	2.46	2.03
10	12.70	SAM1114-05-ND	2.88	2.58	2.13
12	15.24	SAM1114-06-ND	3.02	2.70	2.23
14	17.78	SAM1114-07-ND	3.15	2.82	2.33
16	20.32	SAM1114-08-ND	3.29	2.95	2.43
18	22.86	SAM1114-09-ND	3.42	3.07	2.53
20	25.40	SAM1114-10-ND	3.56	3.19	2.63
22	27.94	SAM1114-11-ND	3.69	3.31	2.73
24	30.48	SAM1114-12-ND	3.83	3.43	2.83

† Autres produits proposés en ligne. Consultez notre site Web pour obtenir les prix et disponibilités.

Barrettes d'interconnexion 0,100" (2,54 mm)

Séries BBS et BBL

Spécifications : • Matériau de l'isolant : polyester noir renforcé à la fibre de verre • Matériau des bornes : laiton ou bronze phosphoreux • Plage de températures de fonctionnement : -55 à 125 °C • Courant nominal : 1 A • Compatible avec : les séries SS, SD, SL, SDL et ESS



Nb de positions	Dim. A (mm)	N° de référence Digi-Key†	Prix unitaire		
			1	10	100
Fig. 1 — Simple rangée standard					
Durure 20 µm (0,51 µm)					
1	2.54	SAM1004-01-ND	2.41	2.16	1.78
2	5.08	SAM1004-02-ND	2.56	2.29	1.89
3	7.62	SAM1004-03-ND	2.70	2.42	2.00
4	10.16	SAM1004-04-ND	2.85	2.55	2.10
5	12.70	SAM1004-05-ND	2.99	2.68	2.21
6	15.24	SAM1004-06-ND	3.13	2.81	2.31
7	17.78	SAM1004-07-ND	3.28	2.94	2.42
8	20.32	SAM1004-08-ND	3.42	3.07	2.53
9	22.86	SAM1004-09-ND	3.57	3.20	2.63
10	25.40	SAM1004-10-ND	3.71	3.32	2.74
11	27.94	SAM1004-11-ND	3.85	3.45	2.84
12	30.48	SAM1004-12-ND	4.00	3.58	2.95

Nb de positions	Dim. A (mm)	N° de référence Digi-Key†	Prix unitaire		
			1	10	100
Étamage					
1	2.54	SAM1005-01-ND	1.32	1.19	.98
2	5.08	SAM1005-02-ND	1.41	1.26	1.04
3	7.62	SAM1005-03-ND	1.49	1.34	1.10
4	10.16	SAM1005-04-ND	1.58	1.41	1.17
5	12.70	SAM1005-05-ND	1.66	1.49	1.23
6	15.24	SAM1005-06-ND	1.74	1.57	1.29
7	17.78	SAM1005-07-ND	1.83	1.64	1.35
8	20.32	SAM1005-08-ND	1.91	1.72	1.42
9	22.86	SAM1005-09-ND	2.00	1.79	1.48
10	25.40	SAM1005-10-ND	2.08	1.87	1.54
11	27.94	SAM1005-11-ND	2.17	1.94	1.60
12	30.48	SAM1005-12-ND	2.25	2.02	1.67

Nb de positions	Dim. A (mm)	N° de référence Digi-Key†	Prix unitaire		
			1	10	100
Fig. 2A — Simple rangée, faible encombrement					
Durure 20 µm (0,51 µm)					
1	2.54	SAM1000-01-ND	2.41	2.16	1.78
2	5.08	SAM1000-02-ND	2.56	2.29	1.89
3	7.62	SAM1000-03-ND	2.70	2.42	2.00
4	10.16	SAM1000-04-ND	2.85	2.55	2.10
5	12.70	SAM1000-05-ND	2.99	2.68	2.21
6	15.24	SAM1000-06-ND	3.13	2.81	2.31
7	17.78	SAM1000-07-ND	3.28	2.94	2.42
8	20.32	SAM1000-08-ND	3.42	3.07	2.53
9	22.86	SAM1000-09-ND	3.57	3.20	2.63
10	25.40	SAM1000-10-ND	3.71	3.32	2.74
11	27.94	SAM1000-11-ND	3.85	3.45	2.84
12	30.48	SAM1000-12-ND	4.00	3.58	2.95

Nb de positions	Dim. A (mm)	N° de référence Digi-Key†	Prix unitaire		
			1	10	100
Étamage					
1	2.54	SAM1002-01-ND	1.35	1.21	1.00
2	5.08	SAM1002-02-ND	1.43	1.29	1.06
3	7.62	SAM1002-03-ND	1.52	1.36	1.12
4	10.16	SAM1002-04-ND	1.60	1.44	1.18
5	12.70	SAM1002-05-ND	1.69	1.51	1.25
6	15.24	SAM1002-06-ND	1.77	1.59	1.31
7	17.78	SAM1002-07-ND	1.85	1.66	1.37
8	20.32	SAM1002-08-ND	1.94	1.74	1.43
9	22.86	SAM1002-09-ND	2.02	1.82	1.50
10	25.40	SAM1002-10-ND	2.11	1.89	1.56
11	27.94	SAM1002-11-ND	2.19	1.97	1.62
12	30.48	SAM1002-12-ND	2.28	2.04	1.68

Nb de positions	Dim. A (mm)	N° de référence Digi-Key†	Prix unitaire		
			1	10	100
Fig. 2B — Simple rangée, faible encombrement					
Durure 20 µm (0,51 µm)					
1	2.54	SAM1001-01-ND	2.44	2.19	1.80
2	5.08	SAM1001-02-ND	2.59	2.32	1.91
3	7.62	SAM1001-03-ND	2.74	2.46	2.03
4	10.16	SAM1001-04-ND	2.90	2.60	2.14
5	12.70	SAM1001-05-ND	3.05	2.73	2.25
6	15.24	SAM1001-06-ND	3.20	2.87	2.36
7	17.78	SAM1001-07-ND	3.35	3.01	2.48
8	20.32	SAM1001-08-ND	3.51	3.14	2.59
9	22.86	SAM1001-09-ND	3.66	3.28	2.70
10	25.40	SAM1001-10-ND	3.81	3.41	2.81
11	27.94	SAM1001-11-ND	3.96	3.55	2.93
12	30.48	SAM1001-12-ND	4.12	3.69	3.04

Nb de positions	Dim. A (mm)	N° de référence Digi-Key†	Prix unitaire		
			1	10	100
Étamage					
1	2.54	SAM1003-01-ND	1.46	1.31	1.08
2	5.08	SAM1003-02-ND	1.54	1.38	1.14
3	7.62	SAM1003-03-ND	1.63	1.46	1.20
4	10.16	SAM1003-04-ND	1.71	1.54	1.27
5	12.70	S			

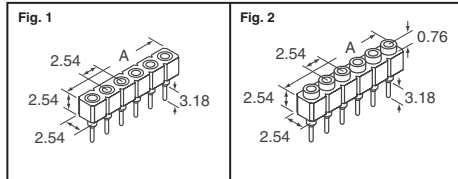
Barrettes de supports faible coût 0,100" (2,54 mm) Séries SSA et SSK (suite)

Nb de positions	Dim. A (mm)	N° de référence Digi-Key†	Prix unitaire		
			1	10	100
Contact et enveloppe en étain					
Fig. 1 — Standard					
3	7.62	SAM1127-03-ND	1.30	1.16	.96
4	10.16	SAM1127-04-ND	1.36	1.22	1.00
5	12.70	SAM1127-05-ND	1.41	1.27	1.05
6	15.24	SAM1127-06-ND	1.47	1.32	1.09
7	17.78	SAM1127-07-ND	1.53	1.38	1.13
8	20.32	SAM1127-08-ND	1.59	1.43	1.18
9	22.86	SAM1127-09-ND	1.65	1.48	1.22
10	25.40	SAM1127-10-ND	1.71	1.54	1.27
11	27.94	SAM1127-11-ND	1.77	1.59	1.31
12	30.48	SAM1127-12-ND	1.83	1.64	1.35
Étamage					
Fig. 3 — Montage sur CI vertical					
1	2.54	SAM1128-01-ND	.59	.53	.44
2	5.08	SAM1128-02-ND	.64	.57	.47
3	7.62	SAM1128-03-ND	.68	.61	.50
4	10.16	SAM1128-04-ND	.72	.65	.54
5	12.70	SAM1128-05-ND	.76	.69	.57
6	15.24	SAM1128-06-ND	.80	.72	.60
7	17.78	SAM1128-07-ND	.85	.76	.63
8	20.32	SAM1128-08-ND	.89	.80	.66
9	22.86	SAM1128-09-ND	.93	.84	.69
10	25.40	SAM1128-10-ND	.97	.88	.72
11	27.94	SAM1128-11-ND	1.02	.91	.75
12	30.48	SAM1128-12-ND	1.06	.95	.79

† Autres produits proposés en ligne. Consultez notre site Web pour obtenir les prix et disponibilités.

Barrettes de supports simple rangée 0,100" (2,54 mm) Série SS

Spécifications : • Matériau de l'isolant : polyester noir renforcé à la fibre de verre
 • Matériau de contact/enveloppe : cuprobéryllium/laiton • Courant nominal : 1 A
 • Plage de températures de fonctionnement : -55 à 125 °C • Résistance de contact : 10 mΩ max. • Compatible avec : les séries TS, TD, BBS et BBL



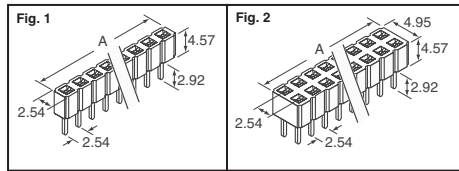
Nb de positions	Dim. A (mm)	N° de référence Digi-Key†	Prix unitaire		
			1	10	100
Contact doré 30 µm, enveloppe dorée 10 µm					
Fig. 1 — Standard					
1	2.54	SAM1115-01-ND	1.32	1.19	.98
2	5.08	SAM1115-02-ND	1.41	1.26	1.04
3	7.62	SAM1115-03-ND	1.49	1.34	1.10
4	10.16	SAM1115-04-ND	1.58	1.41	1.17
5	12.70	SAM1115-05-ND	1.66	1.49	1.23
6	15.24	SAM1115-06-ND	1.74	1.57	1.29
7	17.78	SAM1115-07-ND	1.83	1.64	1.35
8	20.32	SAM1115-08-ND	1.91	1.72	1.42
9	22.86	SAM1115-09-ND	2.00	1.79	1.48
10	25.40	SAM1115-10-ND	2.08	1.87	1.54
11	27.94	SAM1115-11-ND	2.17	1.94	1.60
12	30.48	SAM1115-12-ND	2.25	2.02	1.67
Fig. 2 — Option non encastré					
1	2.54	SAM1116-01-ND	1.32	1.19	.98
2	5.08	SAM1116-02-ND	1.41	1.26	1.04
3	7.62	SAM1116-03-ND	1.49	1.34	1.10
4	10.16	SAM1116-04-ND	1.58	1.41	1.17
5	12.70	SAM1116-05-ND	1.66	1.49	1.23
6	15.24	SAM1116-06-ND	1.74	1.57	1.29
7	17.78	SAM1116-07-ND	1.83	1.64	1.35
8	20.32	SAM1116-08-ND	1.91	1.72	1.42
9	22.86	SAM1116-09-ND	2.00	1.79	1.48
10	25.40	SAM1116-10-ND	2.08	1.87	1.54
11	27.94	SAM1116-11-ND	2.17	1.94	1.60
12	30.48	SAM1116-12-ND	2.25	2.02	1.67
Contact doré 30 µm, enveloppe étain					
Fig. 1 — Standard					
1	2.54	SAM1117-01-ND	1.14	1.03	.85
2	5.08	SAM1117-02-ND	1.20	1.08	.89
3	7.62	SAM1117-03-ND	1.26	1.13	.93
4	10.16	SAM1117-04-ND	1.32	1.19	.98
5	12.70	SAM1117-05-ND	1.38	1.24	1.02
6	15.24	SAM1117-06-ND	1.44	1.29	1.07
7	17.78	SAM1117-07-ND	1.50	1.35	1.11
8	20.32	SAM1117-08-ND	1.56	1.40	1.15
9	22.86	SAM1117-09-ND	1.62	1.45	1.20
10	25.40	SAM1117-10-ND	1.68	1.51	1.24
11	27.94	SAM1117-11-ND	1.74	1.56	1.28
12	30.48	SAM1117-12-ND	1.80	1.61	1.33
Fig. 2 — Option non encastré					
1	2.54	SAM1118-01-ND	1.14	1.03	.85
2	5.08	SAM1118-02-ND	1.20	1.08	.89
3	7.62	SAM1118-03-ND	1.26	1.13	.93
4	10.16	SAM1118-04-ND	1.32	1.19	.98
5	12.70	SAM1118-05-ND	1.38	1.24	1.02
6	15.24	SAM1118-06-ND	1.44	1.29	1.07
7	17.78	SAM1118-07-ND	1.50	1.35	1.11
8	20.32	SAM1118-08-ND	1.56	1.40	1.15
9	22.86	SAM1118-09-ND	1.62	1.45	1.20

Nb de positions	Dim. A (mm)	N° de référence Digi-Key†	Prix unitaire		
			1	10	100
10	25.40	SAM1118-10-ND	1.68	1.51	1.24
11	27.94	SAM1118-11-ND	1.74	1.56	1.28
12	30.48	SAM1118-12-ND	1.80	1.61	1.33
Contact et enveloppe en étain					
Fig. 1 — Standard					
1	2.54	SAM1119-01-ND	.57	.51	.42
2	5.08	SAM1119-02-ND	.61	.55	.45
3	7.62	SAM1119-03-ND	.65	.59	.49
4	10.16	SAM1119-04-ND	.69	.63	.52
5	12.70	SAM1119-05-ND	.74	.66	.55
6	15.24	SAM1119-06-ND	.78	.70	.58
7	17.78	SAM1119-07-ND	.82	.74	.61
8	20.32	SAM1119-08-ND	.86	.78	.64
9	22.86	SAM1119-09-ND	.91	.82	.67
10	25.40	SAM1119-10-ND	.95	.85	.70
11	27.94	SAM1119-11-ND	.99	.89	.74
12	30.48	SAM1119-12-ND	1.03	.93	.77
Fig. 2 — Option non encastré					
1	2.54	SAM1120-01-ND	.57	.51	.42
2	5.08	SAM1120-02-ND	.61	.55	.45
3	7.62	SAM1120-03-ND	.65	.59	.49
4	10.16	SAM1120-04-ND	.69	.63	.52
5	12.70	SAM1120-05-ND	.74	.66	.55
6	15.24	SAM1120-06-ND	.78	.70	.58
7	17.78	SAM1120-07-ND	.82	.74	.61
8	20.32	SAM1120-08-ND	.86	.78	.64
9	22.86	SAM1120-09-ND	.91	.82	.67
10	25.40	SAM1120-10-ND	.95	.85	.70
11	27.94	SAM1120-11-ND	.99	.89	.74
12	30.48	SAM1120-12-ND	1.03	.93	.77

† Autres produits proposés en ligne. Consultez notre site Web pour obtenir les prix et disponibilités.

Barrettes de supports faible encombrement 0,100" (2,54 mm) Série SLW

Spécifications : • Matériau de l'isolant : polyester noir renforcé à la fibre de verre
 • Matériau de contact : bronze phosphoreux • Courant nominal : 3 A • Plage de températures de fonctionnement : -55 à 125 °C or, -55 à 105 °C étain • Résistance de contact : 10 mΩ max. • Compatible avec : les séries TLW, TSW



Nb de positions	Dim. A (mm)	N° de référence Digi-Key†	Prix unitaire		
			1	10	100
Fig. 1 — Simple rangée					
Contact doré 20 µm, durure au trempé					
1	2.54	SAM1089-01-ND	1.61	1.44	1.19
2	5.08	SAM1089-02-ND	1.67	1.50	1.23
3	7.62	SAM1089-03-ND	1.73	1.55	1.28
4	10.16	SAM1089-04-ND	1.79	1.60	1.32
5	12.70	SAM1089-05-ND	1.85	1.66	1.37
6	15.24	SAM1089-06-ND	1.91	1.71	1.41
7	17.78	SAM1089-07-ND	1.97	1.76	1.45
8	20.32	SAM1089-08-ND	2.02	1.82	1.50
9	22.86	SAM1089-09-ND	2.08	1.87	1.54
10	25.40	SAM1089-10-ND	2.14	1.92	1.58
11	27.94	SAM1089-11-ND	2.20	1.97	1.63
12	30.48	SAM1089-12-ND	2.26	2.03	1.67
Contact doré 30 µm, étain mat sur queue					
1	2.54	SAM1091-01-ND	1.61	1.44	1.19
2	5.08	SAM1091-02-ND	1.67	1.50	1.23
3	7.62	SAM1091-03-ND	1.73	1.55	1.28
4	10.16	SAM1091-04-ND	1.79	1.60	1.32
5	12.70	SAM1091-05-ND	1.85	1.66	1.37
6	15.24	SAM1091-06-ND	1.91	1.71	1.41
7	17.78	SAM1091-07-ND	1.97	1.76	1.45
8	20.32	SAM1091-08-ND	2.02	1.82	1.50
9	22.86	SAM1091-09-ND	2.08	1.87	1.54
10	25.40	SAM1091-10-ND	2.14	1.92	1.58
11	27.94	SAM1091-11-ND	2.20	1.97	1.63
12	30.48	SAM1091-12-ND	2.26	2.03	1.67
Étain mat					
1	2.54	SAM1093-01-ND	1.25	1.12	.92
2	5.08	SAM1093-02-ND	1.29	1.16	.95
3	7.62	SAM1093-03-ND	1.33	1.19	.98
4	10.16	SAM1093-04-ND	1.37	1.23	1.02
5	12.70	SAM1093-05-ND	1.41	1.27	1.05
6	15.24	SAM1093-06-ND	1.46	1.31	1.08
7	17.78	SAM1093-07-ND	1.50	1.35	1.11
8	20.32	SAM1093-08-ND	1.54	1.38	1.14
9	22.86	SAM1093-09-ND	1.58	1.42	1.17
10	25.40	SAM1093-10-ND	1.63	1.46	1.20
11	27.94	SAM1093-11-ND	1.67	1.50	1.23
12	30.48	SAM1093-12-ND	1.71	1.54	1.27
Fig. 2 — Double rangée					
Contact doré 20 µm, durure au trempé					
2	2.54	SAM1088-01-ND	3.18	2.85	2.35
4	5.08	SAM1088-02-ND	3.30	2.96	2.44
6	7.62	SAM1088-03-ND	3.42	3.07	2.53
8	10.16	SAM1088-04-ND	3.54	3.17	2.61
10	12.70	SAM1088-05-ND	3.66	3.28	2.70
12	15.24	SAM1088-06-ND	3.78	3.38	2.79
14	17.78	SAM1088-07-ND	3.90	3.49	2.88
16	20.32	SAM1088-08-ND	4.01	3.60	2.96
18	22.86	SAM1088-09-ND	4.13	3.70	3.05
20	25.40	SAM1088-10-ND	4.25	3.81	3.14
22	27.94	SAM1088-11-ND	4.37	3.92	3.23
24	30.48	SAM1088-12-ND	4.49	4.02	3.31

Nb de positions	Dim. A (mm)	N° de référence Digi-Key†	Prix unitaire		
			1	10	100
Contact doré 30 µm, étain mat sur queue					
2	2.54	SAM1090-01-ND	3.18	2.85	2.35
4	5.08	SAM1090-02-ND	3.30	2.96	2.44
6	7.62	SAM1090-03-ND	3.42	3.07	2.53
8	10.16	SAM1090-04-ND	3.54	3.17	2.61
10	12.70	SAM1090-05-ND	3.66	3.28	2.70
12	15.24	SAM1090-06-ND	3.78	3.38	2.79
14	17.78	SAM1090-07-ND	3.90	3.49	2.88
16	20.32	SAM1090-08-ND	4.01	3.60	2.96
18	22.86	SAM1090-09-ND	4.13	3.70	3.05
20	25.40	SAM1090-10-ND	4.25	3.81	3.14
22	27.94	SAM1090-11-ND	4.37	3.92	3.23
24	30.48	SAM1090-12-ND	4.49	4.02	3.31
Étain mat					
2	2.54	SAM1092-01-ND	2.06	1.85	1.52
4	5.08	SAM1092-02-ND	2.15	1.93	1.59
6	7.62	SAM1092-03-ND	2.24	2.01	1.66
8	10.16	SAM1092-04-ND	2.34	2.10	1.73
10	12.70	SAM1092-05-ND	2.43	2.18	1.80
12	15.24	SAM1092-06-ND	2.52	2.26	1.86
14	17.78	SAM1092-07-ND	2.62	2.35	1.93
16	20.32	SAM1092-08-ND	2.71	2.43	2.00
18	22.86	SAM1092-09-ND	2.80	2.51	2.07
20	25.40	SAM1092-10-ND	2.90	2.60	2.14
22	27.94	SAM1092-11-ND	2.99	2.68	2.21

Embases à faible encombrement 0,100" (2,54 mm) Série TLW (suite)

A

Nb de positions	Dim. (mm)		N° de référence Digi-Key†	Prix unitaire		
	A	B		1	10	100
6	7.62	3.43	SAM1096-03-ND	3.01	2.69	2.22
		4.32	SAM1094-03-ND	3.01	2.69	2.22
		10.00	SAM1096-04-ND	3.14	2.82	2.32
8	10.16	4.32	SAM1094-04-ND	3.14	2.82	2.32
		4.32	SAM1096-05-ND	3.28	2.94	2.42
		4.32	SAM1094-05-ND	3.28	2.94	2.42
10	12.70	4.32	SAM1096-06-ND	3.41	3.06	2.52
		4.32	SAM1094-06-ND	3.41	3.06	2.52
		4.32	SAM1096-07-ND	3.55	3.18	2.62
14	17.78	4.32	SAM1094-07-ND	3.55	3.18	2.62
		4.32	SAM1096-08-ND	3.68	3.30	2.72
		4.32	SAM1094-08-ND	3.68	3.30	2.72
16	20.32	4.32	SAM1096-09-ND	3.82	3.42	2.82
		4.32	SAM1094-09-ND	3.82	3.42	2.82
		4.32	SAM1096-10-ND	3.96	3.54	2.92
20	25.40	4.32	SAM1094-10-ND	3.96	3.54	2.92
		4.32	SAM1096-11-ND	4.09	3.67	3.02
		4.32	SAM1094-11-ND	4.09	3.67	3.02
22	27.94	4.32	SAM1096-12-ND	4.23	3.79	3.12
		4.32	SAM1094-12-ND	4.23	3.79	3.12

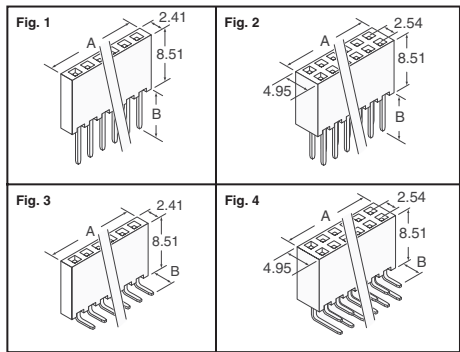
Étain mat						
Nb de positions	Dim. (mm)		N° de référence Digi-Key†	Prix unitaire		
	A	B		1	10	100
2	2.54	3.43	SAM1097-01-ND	1.94	1.74	1.43
		4.32	SAM1095-01-ND	1.94	1.74	1.43
4	5.08	3.43	SAM1097-02-ND	2.04	1.83	1.51
		4.32	SAM1095-02-ND	2.04	1.83	1.51
6	7.62	3.43	SAM1097-03-ND	2.14	1.92	1.58
		4.32	SAM1095-03-ND	2.14	1.92	1.58
8	10.16	3.43	SAM1097-04-ND	2.24	2.01	1.66
		4.32	SAM1095-04-ND	2.24	2.01	1.66
10	12.70	3.43	SAM1097-05-ND	2.35	2.10	1.73
		4.32	SAM1095-05-ND	2.35	2.10	1.73
12	15.24	3.43	SAM1097-06-ND	2.45	2.19	1.81
		4.32	SAM1095-06-ND	2.45	2.19	1.81
14	17.78	3.43	SAM1097-07-ND	2.55	2.29	1.88
		4.32	SAM1095-07-ND	2.55	2.29	1.88
16	20.32	3.43	SAM1097-08-ND	2.65	2.38	1.96
		4.32	SAM1095-08-ND	2.65	2.38	1.96
18	22.86	3.43	SAM1097-09-ND	2.75	2.47	2.03
		4.32	SAM1095-09-ND	2.75	2.47	2.03
20	25.40	3.43	SAM1097-10-ND	2.85	2.56	2.11
		4.32	SAM1095-10-ND	2.85	2.56	2.11
22	27.94	3.43	SAM1097-11-ND	2.96	2.65	2.18
		4.32	SAM1095-11-ND	2.96	2.65	2.18
24	30.48	3.43	SAM1097-12-ND	3.06	2.74	2.26
		4.32	SAM1095-12-ND	3.06	2.74	2.26

† Autres produits proposés en ligne. Consultez notre site Web pour obtenir les prix et disponibilités.

Barrettes de supports 0,100" (2,54 mm)

Séries SSQ et SSW

Spécifications : • Matériau de l'isolant : polymère noir à cristaux liquides • Matériau des bornes : bronze phosphoreux • Plage de températures de fonctionnement : -55 à 125 °C or, -55 à 105 °C étain • Résistance de contact : 10 mΩ max. • Compatible avec : la série TSW



Série SSQ — Queue carrée

Nb de positions	Dim. (mm)		N° de référence Digi-Key†	Prix unitaire		
	A	B		1	10	100
Fig. 1 — Simple rangée, verticale						
20 µ" or sur zone de contact, dorure au trempé sur queue						
1	3.05	2.64	SAM1180-01-ND	1.86	1.67	1.38
		4.93	SAM1187-01-ND	2.02	1.81	1.49
		10.00	SAM1198-01-ND	1.97	1.77	1.46
2	5.59	2.64	SAM1180-02-ND	1.93	1.73	1.43
		4.93	SAM1187-02-ND	2.08	1.87	1.54
		10.00	SAM1198-02-ND	2.05	1.84	1.52
3	8.13	2.64	SAM1180-03-ND	2.00	1.79	1.48
		4.93	SAM1187-03-ND	2.15	1.93	1.59
		10.00	SAM1198-03-ND	2.13	1.91	1.57
4	10.67	2.64	SAM1180-04-ND	2.07	1.85	1.53
		4.93	SAM1187-04-ND	2.22	1.99	1.64
		10.00	SAM1198-04-ND	2.20	1.97	1.63
5	13.21	2.64	SAM1180-05-ND	2.13	1.91	1.58
		4.93	SAM1187-05-ND	2.29	2.05	1.69
		10.00	SAM1198-05-ND	2.28	2.04	1.68
6	15.75	2.64	SAM1180-06-ND	2.20	1.97	1.63
		4.93	SAM1187-06-ND	2.35	2.11	1.74
		10.00	SAM1198-06-ND	2.35	2.11	1.74

Nb de positions	Dim. (mm)		N° de référence Digi-Key†	Prix unitaire		
	A	B		1	10	100
7	18.29	2.64	SAM1180-07-ND	2.27	2.04	1.68
		4.93	SAM1187-07-ND	2.42	2.17	1.79
		10.00	SAM1198-07-ND	2.43	2.18	1.80
8	20.83	2.64	SAM1180-08-ND	2.34	2.10	1.73
		4.93	SAM1187-08-ND	2.49	2.23	1.84
		10.00	SAM1198-08-ND	2.51	2.25	1.85
9	23.37	2.64	SAM1180-09-ND	2.41	2.16	1.78
		4.93	SAM1187-09-ND	2.56	2.29	1.89
		10.00	SAM1198-09-ND	2.58	2.32	1.91
10	25.91	2.64	SAM1180-10-ND	2.47	2.22	1.83
		4.93	SAM1187-10-ND	2.63	2.35	1.94
		10.00	SAM1198-10-ND	2.66	2.38	1.96
11	28.45	2.64	SAM1180-11-ND	2.54	2.28	1.88
		4.93	SAM1187-11-ND	2.69	2.41	1.99
		10.00	SAM1198-11-ND	2.74	2.45	2.02
12	30.99	2.64	SAM1180-12-ND	2.61	2.34	1.93
		4.93	SAM1187-12-ND	2.76	2.48	2.04
		10.00	SAM1198-12-ND	2.81	2.52	2.08

30 µ" or sur zone de contact, étain mat sur queue

Nb de positions	Dim. (mm)		N° de référence Digi-Key†	Prix unitaire		
	A	B		1	10	100
1	3.05	2.64	SAM1182-01-ND	1.89	1.69	1.40
		4.93	SAM1191-01-ND	1.63	1.47	1.21
		10.00	SAM1202-01-ND	1.97	1.77	1.46
2	5.59	2.64	SAM1182-02-ND	1.96	1.76	1.45
		4.93	SAM1191-02-ND	1.71	1.54	1.27
		10.00	SAM1202-02-ND	2.05	1.84	1.52
3	8.13	2.64	SAM1182-03-ND	2.02	1.82	1.50
		4.93	SAM1191-03-ND	1.79	1.60	1.32
		10.00	SAM1202-03-ND	2.13	1.91	1.57
4	10.67	2.64	SAM1182-04-ND	2.09	1.88	1.55
		4.93	SAM1191-04-ND	1.86	1.67	1.38
		10.00	SAM1202-04-ND	2.20	1.97	1.63
5	13.21	2.64	SAM1182-05-ND	2.16	1.94	1.60
		4.93	SAM1191-05-ND	1.94	1.74	1.43
		10.00	SAM1202-05-ND	2.28	2.04	1.68
6	15.75	2.64	SAM1182-06-ND	2.23	2.00	1.65
		4.93	SAM1191-06-ND	2.02	1.81	1.49
		10.00	SAM1202-06-ND	2.35	2.11	1.74
7	18.29	2.64	SAM1182-07-ND	2.30	2.06	1.70
		4.93	SAM1191-07-ND	2.09	1.88	1.55
		10.00	SAM1202-07-ND	2.43	2.18	1.80
8	20.83	2.64	SAM1182-08-ND	2.36	2.12	1.75
		4.93	SAM1191-08-ND	2.17	1.94	1.60
		10.00	SAM1202-08-ND	2.51	2.25	1.85
9	23.37	2.64	SAM1182-09-ND	2.43	2.18	1.80
		4.93	SAM1191-09-ND	2.24	2.01	1.66
		10.00	SAM1202-09-ND	2.58	2.32	1.91
10	25.91	2.64	SAM1182-10-ND	2.50	2.24	1.85
		4.93	SAM1191-10-ND	2.32	2.08	1.71
		10.00	SAM1202-10-ND	2.66	2.38	1.96
11	28.45	2.64	SAM1182-11-ND	2.57	2.30	1.90
		4.93	SAM1191-11-ND	2.40	2.15	1.77
		10.00	SAM1202-11-ND	2.74	2.45	2.02
12	30.99	2.64	SAM1182-12-ND	2.63	2.36	1.95
		4.93	SAM1191-12-ND	2.47	2.22	1.83
		10.00	SAM1202-12-ND	2.81	2.52	2.08

Étain mat

Nb de positions	Dim. (mm)		N° de référence Digi-Key†	Prix unitaire		
	A	B		1	10	100
1	3.05	2.64	SAM1184-01-ND	1.32	1.19	.98
		4.93	SAM1194-01-ND	1.42	1.28	1.05
		10.00	SAM1206-01-ND	1.28	1.15	.95
2	5.59	2.64	SAM1184-02-ND	1.37	1.23	1.02
		4.93	SAM1194-02-ND	1.47	1.32	1.09
		10.00	SAM1206-02-ND	1.34	1.20	.99
3	8.13	2.64	SAM1184-03-ND	1.42	1.28	1.05
		4.93	SAM1194-03-ND	1.52	1.37	1.13
		10.00	SAM1206-03-ND	1.40	1.25	1.03
4	10.67	2.64	SAM1184-04-ND	1.47	1.32	1.09
		4.93	SAM1194-04-ND	1.58	1.41	1.17
		10.00	SAM1206-04-ND	1.46	1.31	1.08
5	13.21	2.64	SAM1184-05-ND	1.52	1.37	1.13
		4.93	SAM1194-05-ND	1.63	1.46	1.20
		10.00	SAM1206-05-ND	1.52	1.36	1.12
6	15.75	2.64	SAM1184-06-ND	1.58	1.41	1.17
		4.93	SAM1194-06-ND	1.68	1.51	1.24
		10.00	SAM1206-06-ND	1.58	1.41	1.17
7	18.29	2.64	SAM1184-07-ND	1.63	1.46	1.20
		4.93	SAM1194-07-ND	1.73	1.55	1.28
		10.00	SAM1206-07-ND	1.63	1.47	1.21
8	20.83	2.64	SAM1184-08-ND	1.68	1.51	1.24
		4.93	SAM1194-08-ND	1.78	1.60	1.32
		10.00	SAM1206-08-ND	1.69	1.52	1.25
9	23.37	2.64	SAM1184-09-ND	1.73	1.55	1.28
		4.93	SAM1194-09-ND	1.83	1.64	1.35
		10.00	SAM1206-09-ND	1.75	1.57	1.30
10	25.91	2.64	SAM1184-10-ND	1.78	1.60	1.32
		4.93	SAM1194-10-ND	1.88	1.69	1.39
		10.00	SAM1206-10-ND	1.81	1.63	1.34
11	28.45	2.64	SAM1184-11-ND	1.83	1.64	1.35
		4.93	SAM1194-11-ND	1.93	1.73	1.43



Barrettes de supports
0,100" (2,54 mm)



Séries SSSQ et SSW (suite)

Nb de positions	Dim. (mm)		N° de référence Digi-Key†	Prix unitaire		
	A	B		1	10	100
6	15.75	2.54	SAM1188-06-ND	2.53	2.27	1.87
		7.62	SAM1199-06-ND	2.52	2.26	1.86
7	18.29	2.54	SAM1188-07-ND	2.61	2.34	1.93
		7.62	SAM1199-07-ND	2.61	2.34	1.93
8	20.83	2.54	SAM1188-08-ND	2.68	2.41	1.98
		7.62	SAM1199-08-ND	2.69	2.41	1.99
9	23.37	2.54	SAM1188-09-ND	2.76	2.48	2.04
		7.62	SAM1199-09-ND	2.78	2.49	2.05
10	25.91	2.54	SAM1188-10-ND	2.84	2.54	2.10
		7.62	SAM1199-10-ND	2.86	2.57	2.11
11	28.45	2.54	SAM1188-11-ND	2.91	2.61	2.15
		7.62	SAM1199-11-ND	2.95	2.64	2.18
12	30.99	2.54	SAM1188-12-ND	2.99	2.68	2.21
		7.62	SAM1199-12-ND	3.03	2.72	2.24

30 µm or sur zone de contact, étain mat sur queue

1	3.05	2.54	SAM1192-01-ND	2.18	1.95	1.61
		7.62	SAM1203-01-ND	2.13	1.91	1.57
2	5.59	2.54	SAM1192-02-ND	2.25	2.02	1.67
		7.62	SAM1203-02-ND	2.21	1.98	1.63
3	8.13	2.54	SAM1192-03-ND	2.33	2.09	1.72
		7.62	SAM1203-03-ND	2.30	2.06	1.70
4	10.67	2.54	SAM1192-04-ND	2.41	2.16	1.78
		7.62	SAM1203-04-ND	2.38	2.13	1.76
5	13.21	2.54	SAM1192-05-ND	2.48	2.23	1.83
		7.62	SAM1203-05-ND	2.46	2.21	1.82
6	15.75	2.54	SAM1192-06-ND	2.56	2.29	1.89
		7.62	SAM1203-06-ND	2.55	2.29	1.88
7	18.29	2.54	SAM1192-07-ND	2.63	2.36	1.95
		7.62	SAM1203-07-ND	2.63	2.36	1.95
8	20.83	2.54	SAM1192-08-ND	2.71	2.43	2.00
		7.62	SAM1203-08-ND	2.72	2.44	2.01
9	23.37	2.54	SAM1192-09-ND	2.79	2.50	2.06
		7.62	SAM1203-09-ND	2.80	2.51	2.07
10	25.91	2.54	SAM1192-10-ND	2.86	2.57	2.11
		7.62	SAM1203-10-ND	2.89	2.59	2.13
11	28.45	2.54	SAM1192-11-ND	2.94	2.63	2.17
		7.62	SAM1203-11-ND	2.97	2.66	2.20
12	30.99	2.54	SAM1192-12-ND	3.02	2.70	2.23
		7.62	SAM1203-12-ND	3.06	2.74	2.26

Étain mat

1	3.05	2.54	SAM1195-01-ND	1.40	1.25	1.03
		7.62	SAM1207-01-ND	1.68	1.51	1.24
2	5.59	2.54	SAM1195-02-ND	1.46	1.31	1.08
		7.62	SAM1207-02-ND	1.74	1.56	1.28
3	8.13	2.54	SAM1195-03-ND	1.52	1.36	1.12
		7.62	SAM1207-03-ND	1.80	1.61	1.33
4	10.67	2.54	SAM1195-04-ND	1.58	1.41	1.17
		7.62	SAM1207-04-ND	1.85	1.66	1.37
5	13.21	2.54	SAM1195-05-ND	1.63	1.47	1.21
		7.62	SAM1207-05-ND	1.91	1.72	1.42
6	15.75	2.54	SAM1195-06-ND	1.69	1.52	1.25
		7.62	SAM1207-06-ND	1.97	1.77	1.46
7	18.29	2.54	SAM1195-07-ND	1.75	1.57	1.30
		7.62	SAM1207-07-ND	2.03	1.82	1.50
8	20.83	2.54	SAM1195-08-ND	1.81	1.63	1.34
		7.62	SAM1207-08-ND	2.09	1.88	1.55
9	23.37	2.54	SAM1195-09-ND	1.87	1.68	1.38
		7.62	SAM1207-09-ND	2.15	1.93	1.59
10	25.91	2.54	SAM1195-10-ND	1.93	1.73	1.43
		7.62	SAM1207-10-ND	2.21	1.98	1.63
11	28.45	2.54	SAM1195-11-ND	1.99	1.79	1.47
		7.62	SAM1207-11-ND	2.27	2.04	1.68
12	30.99	2.54	SAM1195-12-ND	2.05	1.84	1.52
		7.62	SAM1207-12-ND	2.33	2.09	1.72

Fig. 4 — Double rangée, à angle droit

20 µm or sur zone de contact, dorure au trempé sur queue

4	5.59	2.54	SAM1186-02-ND	3.51	3.14	2.59
		7.62	SAM1197-02-ND	3.74	3.35	2.76
6	8.13	2.54	SAM1186-03-ND	3.64	3.26	2.69
		7.62	SAM1197-03-ND	3.89	3.48	2.87
8	10.67	2.54	SAM1186-04-ND	3.78	3.38	2.79
		7.62	SAM1197-04-ND	4.03	3.61	2.98
10	13.21	2.54	SAM1186-05-ND	3.91	3.51	2.89
		7.62	SAM1197-05-ND	4.18	3.74	3.08
12	15.75	2.54	SAM1186-06-ND	4.05	3.63	2.99
		7.62	SAM1197-06-ND	4.32	3.87	3.19
14	18.29	2.54	SAM1186-07-ND	4.18	3.75	3.09
		7.62	SAM1197-07-ND	4.46	4.00	3.29
16	20.83	2.54	SAM1186-08-ND	4.32	3.87	3.19
		7.62	SAM1197-08-ND	4.61	4.13	3.40
18	23.37	2.54	SAM1186-09-ND	4.46	3.99	3.29
		7.62	SAM1197-09-ND	4.75	4.26	3.51
20	25.91	2.54	SAM1186-10-ND	4.59	4.11	3.39
		7.62	SAM1197-10-ND	4.90	4.39	3.61
22	28.45	2.54	SAM1186-11-ND	4.73	4.23	3.49
		7.62	SAM1197-11-ND	5.04	4.51	3.72
24	30.99	2.54	SAM1186-12-ND	4.86	4.35	3.59
		7.62	SAM1197-12-ND	5.18	4.64	3.82
26	33.53	2.54	SAM1186-13-ND	5.00	4.48	3.69
		7.62	SAM1197-13-ND	5.33	4.77	3.93

30 µm or sur zone de contact, étain mat sur queue

4	5.59	2.54	SAM1190-02-ND	3.56	3.19	2.63
		7.62	SAM1201-02-ND	3.80	3.41	2.81
6	8.13	2.54	SAM1190-03-ND	3.69	3.31	2.73
		7.62	SAM1201-03-ND	3.95	3.54	2.91
8	10.67	2.54	SAM1190-04-ND	3.83	3.43	2.83
		7.62	SAM1201-04-ND	4.09	3.67	3.02
10	13.21	2.54	SAM1190-05-ND	3.96	3.55	2.93
		7.62	SAM1201-05-ND	4.24	3.79	3.13
12	15.75	2.54	SAM1190-06-ND	4.10	3.67	3.03
		7.62	SAM1201-06-ND	4.38	3.92	3.23
14	18.29	2.54	SAM1190-07-ND	4.24	3.79	3.13
		7.62	SAM1201-07-ND	4.52	4.05	3.34

Nb de positions	Dim. (mm)		N° de référence Digi-Key†	Prix unitaire		
	A	B		1	10	100
16	20.83	2.54	SAM1190-08-ND	4.37	3.92	3.23
		7.62	SAM1201-08-ND	4.67	4.18	3.44
18	23.37	2.54	SAM1190-09-ND	4.51	4.04	3.33
		7.62	SAM1201-09-ND	4.81	4.31	3.55
20	25.91	2.54	SAM1190-10-ND	4.64	4.16	3.43
		7.62	SAM1201-10-ND	4.95	4.44	3.66
22	28.45	2.54	SAM1190-11-ND	4.78	4.28	3.52
		7.62	SAM1201-11-ND	5.10	4.57	3.76
24	30.99	2.54	SAM1190-12-ND	4.91	4.40	3.62
		7.62	SAM1201-12-ND	5.24	4.70	3.87
26	33.53	2.54	SAM1190-13-ND	5.05	4.52	3.72
		7.62	SAM1201-13-ND	5.39	4.82	3.97

Étain mat

4	5.59	2.54	SAM1224-02-ND	2.46	2.21	1.82
		7.62	SAM1205-02-ND	2.96	2.65	2.18
6	8.13	2.54	SAM1224-03-ND	2.57	2.30	1.90
		7.62	SAM1205-03-ND	3.06	2.74	2.26
8	10.67	2.54	SAM1224-04-ND	2.67	2.39	1.97
		7.62	SAM1205-04-ND	3.16	2.83	2.33
10	13.21	2.54	SAM1224-05-ND	2.77	2.48	2.05
		7.62	SAM1205-05-ND	3.26	2.92	2.41
12	15.75	2.54	SAM1224-06-ND	2.87	2.57	2.12
		7.62	SAM1205-06-ND	3.36	3.01	2.48
14	18.29	2.54	SAM1224-07-ND	2.97	2.66	2.20
		7.62	SAM1205-07-ND	3.46	3.10	2.56
16	20.83	2.54	SAM1224-08-ND	3.07	2.76	2.27
		7.62	SAM1205-08-ND	3.57	3.20	2.63
18	23.37	2.54	SAM1224-09-ND	3.18	2.85	2.35
		7.62	SAM1205-09-ND	3.67	3.29	2.71
20	25.91	2.54	SAM1224-10-ND	3.28	2.94	2.42
		7.62	SAM1205-10-ND	3.77	3.38	2.78
22	28.45	2.54	SAM1224-11-ND	3.38	3.03	2.50
		7.62	SAM1205-11-ND	3.87	3.47	2.86
24	30.99	2.54	SAM1224-12-ND	3.48	3.12	2.57
		7.62	SAM1205-12-ND	3.97	3.56	2.93
26	33.53	2.54	SAM1224-13-ND	3.58	3.21	2.64
		7.62	SAM1205-13-ND	4.07	3.65	3.01

Série SSW — Queue à souder

Nb de positions	Dim. (mm)		N° de référence Digi-Key†	Prix unitaire		
	A	B		1	10	100

Fig. 1 — Simple rangée, verticale

20 µm or sur zone de contact, dorure au trempé sur queue

1	3.05	2.64	SAM1209-01-ND	1.79	1.60	1.32
		4.93	SAM1216-01-ND	1.53	1.38	1.13
2	5.59	2.64	SAM1209-02-ND	1.85	1.66	1.37
		4.93	SAM1216-02-ND	1.60	1.44	1.18
3	8.13	2.64	SAM1209-03-ND	1.91	1.71	1.41
		4.93	SAM1216-03-ND	1.67	1.50	1.23
4	10.67	2.64	SAM1209-04-ND	1.97	1.76	1.45
		4.93	SAM1216-04-ND	1.74	1.56	1.28
5	13.21	2.64	SAM1209-05-ND	2.02	1.82	1.50
		4.93	SAM1216-05-ND	1.80	1.62	1.33
6	15.75	2.64	SAM1209-06-ND	2.08	1.87	1.54
		4.93	SAM1216-06-ND	1.87	1.68	1.38

**Barrettes de supports
0,100" (2,54 mm)
Séries SSQ et SSW (suite)**

A

Nb de positions	Dim. (mm)		N° de référence Digi-Key†	Prix unitaire		
	A	B		1	10	100
6	15.75	2.54	SAM1225-06-ND	2.35	2.11	1.74
7	18.29	2.54	SAM1225-07-ND	2.42	2.17	1.79
8	20.83	2.54	SAM1225-08-ND	2.49	2.23	1.84
9	23.37	2.54	SAM1225-09-ND	2.56	2.29	1.89
10	25.91	2.54	SAM1225-10-ND	2.63	2.35	1.94
11	28.45	2.54	SAM1225-11-ND	2.69	2.41	1.99
12	30.99	2.54	SAM1225-12-ND	2.76	2.48	2.04

30 µm sur zone de contact, étain mat sur queue

Fig.	Nb de positions	Dim. (mm)		N° de référence Digi-Key†	Prix unitaire		
		A	B		1	10	100
1	3.05	2.54	SAM1220-01-ND	1.63	1.47	1.21	
2	5.59	2.54	SAM1220-02-ND	1.71	1.54	1.27	
3	8.13	2.54	SAM1220-03-ND	1.79	1.60	1.32	
4	10.67	2.54	SAM1220-04-ND	1.86	1.67	1.38	
5	13.21	2.54	SAM1220-05-ND	1.94	1.74	1.43	
6	15.75	2.54	SAM1220-06-ND	2.02	1.81	1.49	
7	18.29	2.54	SAM1220-07-ND	2.09	1.88	1.55	
8	20.83	2.54	SAM1220-08-ND	2.17	1.94	1.60	
9	23.37	2.54	SAM1220-09-ND	2.24	2.01	1.66	
10	25.91	2.54	SAM1220-10-ND	2.32	2.08	1.71	
11	28.45	2.54	SAM1220-11-ND	2.40	2.15	1.77	
12	30.99	2.54	SAM1220-12-ND	2.47	2.22	1.83	

Fig. 4 — Double rangée, à angle droit

20 µm sur zone de contact, dorure au trempé sur queue

Fig.	Nb de positions	Dim. (mm)		N° de référence Digi-Key†	Prix unitaire		
		A	B		1	10	100
4	5.59	2.54	SAM1215-02-ND	3.39	3.04	2.50	
6	8.13	2.54	SAM1215-03-ND	3.51	3.14	2.59	
8	10.67	2.54	SAM1215-04-ND	3.63	3.25	2.68	
10	13.21	2.54	SAM1215-05-ND	3.74	3.35	2.76	
12	15.75	2.54	SAM1215-06-ND	3.86	3.46	2.85	
14	18.29	2.54	SAM1215-07-ND	3.98	3.57	2.94	
16	20.83	2.54	SAM1215-08-ND	4.10	3.67	3.03	
18	23.37	2.54	SAM1215-09-ND	4.22	3.78	3.11	
20	25.91	2.54	SAM1215-10-ND	4.34	3.88	3.20	
22	28.45	2.54	SAM1215-11-ND	4.46	3.99	3.29	
24	30.99	2.54	SAM1215-12-ND	4.57	4.10	3.38	
26	33.53	2.54	SAM1215-13-ND	4.69	4.20	3.46	

30 µm sur zone de contact, étain mat sur queue

Fig.	Nb de positions	Dim. (mm)		N° de référence Digi-Key†	Prix unitaire		
		A	B		1	10	100
4	5.59	2.54	SAM1218-02-ND	3.03	2.72	2.24	
6	8.13	2.54	SAM1218-03-ND	3.16	2.83	2.33	
8	10.67	2.54	SAM1218-04-ND	3.29	2.95	2.43	
10	13.21	2.54	SAM1218-05-ND	3.41	3.06	2.52	
12	15.75	2.54	SAM1218-06-ND	3.54	3.17	2.61	
14	18.29	2.54	SAM1218-07-ND	3.67	3.29	2.71	
16	20.83	2.54	SAM1218-08-ND	3.79	3.40	2.80	
18	23.37	2.54	SAM1218-09-ND	3.92	3.51	2.89	
20	25.91	2.54	SAM1218-10-ND	4.05	3.63	2.99	
22	28.45	2.54	SAM1218-11-ND	4.18	3.74	3.08	
24	30.99	2.54	SAM1218-12-ND	4.30	3.85	3.18	
26	33.53	2.54	SAM1218-13-ND	4.43	3.97	3.27	

† Autres produits proposés en ligne. Consultez notre site Web pour obtenir les prix et disponibilités. ◊ Force d'insertion faible

**Supports à montage en surface 0,100" (2,54 mm)
Série SSM**



Spécifications : • Matériau de l'isolant : polymère noir à cristaux liquides • Matériau de contact : bronze phosphoreux • Placage : or palladium-nickel ou étain sur nickel 50 µm (1,27 µm) • Courant nominal : 4 A à 80 °C de temp. ambiante (-DH/-SH avec TSW-D) • Tension nominale : 475 V c.a. (-SV/-DV avec TSW) • Plage de températures de fonctionnement : -55 à 125 °C or, -55 à 105 °C étain • Résistance de contact : 10 MΩ maximum • Compatible avec : la série TSW

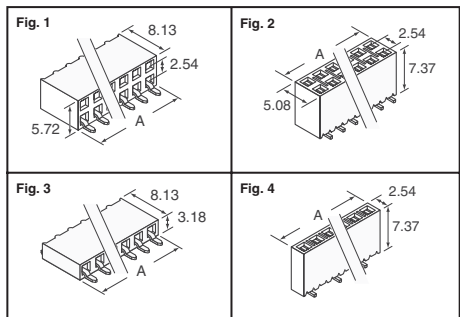


Fig.	Nb de positions	Dim. (mm)		N° de référence Digi-Key†	Prix unitaire		
		A	B		1	10	100
Doré 10 µm (0,25 µm) sur contact, étain mat sur queue							
Double rangée, horizontale							
1	4	5.08		SAM1145-02-ND	5.34	4.79	3.94
	6	7.62		SAM1145-03-ND	5.56	4.98	4.10
	8	10.16		SAM1145-04-ND	5.77	5.17	4.26
	10	12.70		SAM1145-05-ND	5.98	5.35	4.41
	12	15.24		SAM1145-06-ND	6.19	5.54	4.57
	14	17.78		SAM1145-07-ND	6.40	5.73	4.72
	16	20.32		SAM1145-08-ND	6.62	5.92	4.88

Fig.	Nb de positions	Dim. (mm)		N° de référence Digi-Key†	Prix unitaire		
		A	B		1	10	100
1	18	22.86		SAM1145-09-ND	6.83	6.11	5.04
	20	25.40		SAM1145-10-ND	7.04	6.30	5.19
	22	27.94		SAM1145-11-ND	7.25	6.49	5.35
	24	30.48		SAM1145-12-ND	7.46	6.68	5.50
	26	33.02		SAM1145-13-ND	7.67	6.87	5.66

Double rangée, verticale

Fig.	Nb de positions	Dim. (mm)		N° de référence Digi-Key†	Prix unitaire		
		A	B		1	10	100
2	4	5.08		SAM1146-02-ND	4.35	3.89	3.21
	6	7.62		SAM1146-03-ND	4.51	4.04	3.33
	8	10.16		SAM1146-04-ND	4.68	4.20	3.46
	10	12.70		SAM1146-05-ND	4.85	4.35	3.58
	12	15.24		SAM1146-06-ND	5.02	4.50	3.71
3	14	17.78		SAM1146-07-ND	5.19	4.65	3.83
	16	20.32		SAM1146-08-ND	5.36	4.80	3.96
	18	22.86		SAM1146-09-ND	5.53	4.95	4.08
	20	25.40		SAM1146-10-ND	5.70	5.11	4.21
	22	27.94		SAM1146-11-ND	5.87	5.26	4.33
	24	30.48		SAM1146-12-ND	6.04	5.41	4.45
	26	33.02		SAM1146-13-ND	6.21	5.56	4.58

Simple rangée, horizontale

Fig.	Nb de positions	Dim. (mm)		N° de référence Digi-Key†	Prix unitaire		
		A	B		1	10	100
2	2	5.08		SAM1147-02-ND	3.23	2.89	2.38
	3	7.62		SAM1147-03-ND	3.35	3.00	2.47
	4	10.16		SAM1147-04-ND	3.46	3.10	2.56
	5	12.70		SAM1147-05-ND	3.58	3.21	2.64
	6	15.24		SAM1147-06-ND	3.70	3.32	2.73
3	7	17.78		SAM1147-07-ND	3.82	3.42	2.82
	8	20.32		SAM1147-08-ND	3.94	3.53	2.91
	9	22.86		SAM1147-09-ND	4.06	3.63	2.99
	10	25.40		SAM1147-10-ND	4.18	3.74	3.08
	11	27.94		SAM1147-11-ND	4.29	3.85	3.17
	12	30.48		SAM1147-12-ND	4.41	3.95	3.26
	13	33.02		SAM1147-13-ND	4.53	4.06	3.34

Simple rangée, verticale

Fig.	Nb de positions	Dim. (mm)		N° de référence Digi-Key†	Prix unitaire		
		A	B		1	10	100
2	2	5.08		SAM1148-02-ND	2.70	2.42	2.00
	3	7.62		SAM1148-03-ND	2.80	2.51	2.06
	4	10.16		SAM1148-04-ND	2.89	2.59	2.13
	5	12.70		SAM1148-05-ND	2.98	2.67	2.20
	6	15.24		SAM1148-06-ND	3.07	2.76	2.27
3	7	17.78		SAM1148-07-ND	3.17	2.84	2.34
	8	20.32		SAM1148-08-ND	3.26	2.92	2.41
	9	22.86		SAM1148-09-ND	3.35	3.01	2.48
	10	25.40		SAM1148-10-ND	3.45	3.09	2.55
	11	27.94		SAM1148-11-ND	3.54	3.17	2.61
	12	30.48		SAM1148-12-ND	3.63	3.26	2.68
	13	33.02		SAM1148-13-ND	3.73	3.34	2.75

Doré 30 µm (0,76 µm) sur contact, étain mat sur queue

Double rangée, horizontale

Fig.	Nb de positions	Dim. (mm)		N° de référence Digi-Key†	Prix unitaire		
		A	B		1	10	100
1	4	5.08		SAM1149-02-ND	7.27	6.51	5.36
	6	7.62		SAM1149-03-ND	7.56	6.76	5.57
	8	10.16		SAM1149-04-ND	7.84	7.02	5.78
	10	12.70		SAM1149-05-ND	8.13	7.28	6.00
	12	15.24		SAM1149-06-ND	8.42	7.54	6.21
	14	17.78		SAM1149-07-ND	8.71	7.80	6.42
	16	20.32		SAM1149-08-ND	9.00	8.05	6.63
	18	22.86		SAM1149-09-ND	9.28	8.31	6.85
	20	25.40		SAM1149-10-ND	9.57	8.57	7.06
	22	27.94		SAM1149-11-ND	9.86	8.83	7.27
	24	30.48		SAM1149-12-ND	10.15	9.08	7.48
	26	33.02		SAM1149-13-ND	10.44	9.34	7.69

Double rangée, verticale

Fig.	Nb de positions	Dim. (mm)		N° de référence Digi-Key†	Prix unitaire		
		A	B		1	10	100
2	4	5.08		SAM1150-02-ND	5.99	5.36	4.42
	6	7.62		SAM1150-03-ND	6.22	5.57	4.59
	8	10.16		SAM1150-04-ND	6.45	5.77	4.75
	10	12.70		SAM1150-05-ND	6.67	5.98	4.92
	12	15.24		SAM1150-06-ND	6.90	6.18	5.09
3	14	17.78		SAM1150-07-ND	7.13	6.39	5.26
	16	20.32		SAM1150-08-ND	7.36	6.59	5.43
	18	22.86		SAM1150-09-ND	7.59	6.79	5.60
	20	25.40		SAM1150-10-ND	7.82	7.00	5.77
	22	27.94		SAM1150-11-ND	8.05	7.20	5.93
	24	30.48		SAM1150-12-ND	8.28	7.41	6.10
	26	33.02		SAM1150-13-ND	8.50	7.61	6.27

Simple rangée, horizontale

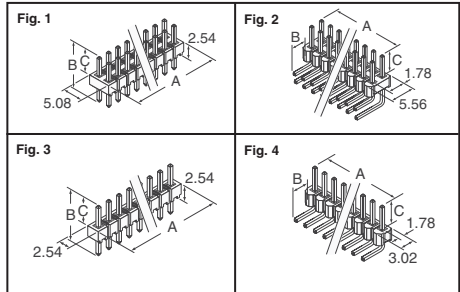
Fig.	Nb de positions	Dim. (mm)		N° de référence Digi-Key†	Prix unitaire		
		A	B		1	10	100
2	2	5.08		SAM1151-02-ND	4.41	3.95	3.26
	3	7.62		SAM1151-03-ND	4.57	4.10	3.38
	4	10.16		SAM1151-04-ND	4.73	4.24	3.49
	5	12.70		SAM1151-05-ND	4.90	4.39	3.61
	6	15.24		SAM1151-06-ND	5.06	4.53	3.73
3	7	17.78		SAM1151-07-ND	5.22	4.67	3.85
	8	20.32		SAM1151-08-ND	5.38	4.82	3.97
	9	22.86		SAM1151-09-ND	5.54	4.96	4.09
	10	25.40		SAM1151-10-ND	5.70	5.11	4.21
	11	27.94		SAM1151-11-ND	5.86	5.25	4.32
	12	30.48		SAM1151-12-ND	6.02	5.39	4.44



Barrettes de connexion 0,100" (2,54 mm) Série TSW



Spécifications: • Matériau de l'isolant : polyester noir renforcé à la fibre de verre
• Matériau des bornes : bronze phosphoreux. • Placage : or ou étain sur 50 µm (1,27 µm) de nickel • Plage de températures de fonctionnement : -55 à 125 °C or, -55 à 105 °C étain • Tension nominale : 550 V c.a. avec SSW ; 500 V c.a. avec BCS ; 450 V c.a. (-RA avec BCS)
• Compatible avec : les séries SSW, SSQ, BCS, CES, SLW



Nb de positions	Dimensions (mm)			N° de référence Digi-Key†	Prix unitaire		
	A	B	C		1	10	100

Or 10 µm (0,25 µm) sur contact, dorure au trempé								
Fig. 1 — Double rangée								
2	2,54	8.51	2.67	SAM1012-01-ND	1.89	1.69	1.40	
		7.62	2.67	SAM1020-01-ND	1.89	1.69	1.40	
		10.92	5.84	SAM1028-01-ND	1.77	1.59	1.31	
		13.46	5.84	SAM1036-01-ND	1.86	1.67	1.38	
		13.46	8.13	SAM1052-01-ND	1.86	1.67	1.38	
	21.08	15.74	SAM1060-01-ND	2.05	1.84	1.52		
	11.30	5.84	SAM1068-01-ND	1.99	1.79	1.47		
	11.58	5.84	SAM1076-01-ND	2.36	2.12	1.75		
	4	5.08	8.51	2.67	SAM1012-02-ND	1.97	1.76	1.45
			7.62	2.67	SAM1020-02-ND	1.97	1.76	1.45
10.92			5.84	SAM1028-02-ND	1.84	1.65	1.36	
13.46			5.84	SAM1036-02-ND	1.93	1.73	1.43	
13.46			8.13	SAM1052-02-ND	1.93	1.73	1.43	
21.08		15.74	SAM1060-02-ND	2.13	1.91	1.58		
11.30		5.84	SAM1068-02-ND	2.06	1.85	1.52		
11.58		5.84	SAM1076-02-ND	2.46	2.21	1.82		
6		7.62	8.51	2.67	SAM1012-03-ND	2.04	1.83	1.51
			7.62	2.67	SAM1020-03-ND	2.04	1.83	1.51
	10.92		5.84	SAM1028-03-ND	1.91	1.71	1.41	
	13.46		5.84	SAM1036-03-ND	2.00	1.79	1.48	
	13.46		8.13	SAM1052-03-ND	2.00	1.79	1.48	
	21.08	15.74	SAM1060-03-ND	2.22	1.99	1.64		
	11.30	5.84	SAM1068-03-ND	2.13	1.91	1.57		
	11.58	5.84	SAM1076-03-ND	2.57	2.30	1.90		
	8	10.16	8.51	2.67	SAM1012-04-ND	2.12	1.90	1.57
			7.62	2.67	SAM1020-04-ND	2.12	1.90	1.57
10.92			5.84	SAM1028-04-ND	1.97	1.77	1.46	
13.46			5.84	SAM1036-04-ND	2.07	1.85	1.53	
13.46			8.13	SAM1052-04-ND	2.07	1.85	1.53	
21.08		15.74	SAM1060-04-ND	2.30	2.07	1.70		
11.30		5.84	SAM1068-04-ND	2.19	1.97	1.62		
11.58		5.84	SAM1076-04-ND	2.67	2.39	1.97		
10		12.70	8.51	2.67	SAM1012-05-ND	2.19	1.97	1.62
			7.62	2.67	SAM1020-05-ND	2.19	1.97	1.62
	10.92		5.84	SAM1028-05-ND	2.04	1.83	1.51	
	13.46		5.84	SAM1036-05-ND	2.13	1.91	1.58	
	13.46		8.13	SAM1052-05-ND	2.13	1.91	1.58	
	21.08	15.74	SAM1060-05-ND	2.39	2.14	1.76		
	11.30	5.84	SAM1068-05-ND	2.26	2.03	1.67		
	11.58	5.84	SAM1076-05-ND	2.77	2.48	2.05		
	12	15.24	8.51	2.67	SAM1012-06-ND	2.27	2.04	1.68
			7.62	2.67	SAM1020-06-ND	2.27	2.04	1.68
10.92			5.84	SAM1028-06-ND	2.11	1.89	1.56	
13.46			5.84	SAM1036-06-ND	2.20	1.97	1.63	
13.46			8.13	SAM1052-06-ND	2.20	1.97	1.63	
21.08		15.74	SAM1060-06-ND	2.47	2.22	1.83		
11.30		5.84	SAM1068-06-ND	2.33	2.09	1.72		
11.58		5.84	SAM1076-06-ND	2.87	2.57	2.12		
14		17.78	8.51	2.67	SAM1012-07-ND	2.35	2.10	1.73
			7.62	2.67	SAM1020-07-ND	2.35	2.10	1.73
	10.92		5.84	SAM1028-07-ND	2.18	1.95	1.61	
	13.46		5.84	SAM1036-07-ND	2.27	2.04	1.68	
	13.46		8.13	SAM1052-07-ND	2.27	2.04	1.68	
	21.08	15.74	SAM1060-07-ND	2.56	2.29	1.89		
	11.30	5.84	SAM1068-07-ND	2.40	2.15	1.77		
	11.58	5.84	SAM1076-07-ND	2.97	2.66	2.20		
	16	20.32	8.51	2.67	SAM1012-08-ND	2.42	2.17	1.79
			7.62	2.67	SAM1020-08-ND	2.42	2.17	1.79
10.92			5.84	SAM1028-08-ND	2.24	2.01	1.66	
13.46			5.84	SAM1036-08-ND	2.34	2.10	1.73	
13.46			8.13	SAM1052-08-ND	2.34	2.10	1.73	
21.08		15.74	SAM1060-08-ND	2.64	2.37	1.95		
11.30		5.84	SAM1068-08-ND	2.46	2.21	1.82		
11.58		5.84	SAM1076-08-ND	3.07	2.76	2.27		
18		22.86	8.51	2.67	SAM1012-09-ND	2.50	2.24	1.85
			7.62	2.67	SAM1020-09-ND	2.50	2.24	1.85
	10.92		5.84	SAM1028-09-ND	2.31	2.07	1.71	

Nb de positions	Dimensions (mm)			N° de référence Digi-Key†	Prix unitaire			
	A	B	C		1	10	100	
18	22.86	13.46	5.84	SAM1036-09-ND	2.41	2.16	1.78	
		13.46	8.13	SAM1052-09-ND	2.41	2.16	1.78	
		21.08	15.74	SAM1060-09-ND	2.73	2.44	2.01	
		11.30	5.84	SAM1068-09-ND	2.53	2.27	1.87	
		11.58	5.84	SAM1076-09-ND	3.18	2.85	2.35	
20	25.40	8.51	2.67	SAM1012-10-ND	2.57	2.31	1.90	
		7.62	2.67	SAM1020-10-ND	2.57	2.31	1.90	
		10.92	5.84	SAM1028-10-ND	2.38	2.13	1.76	
		13.46	5.84	SAM1036-10-ND	2.47	2.22	1.83	
		13.46	8.13	SAM1052-10-ND	2.47	2.22	1.83	
	21.08	15.74	SAM1060-10-ND	2.81	2.52	2.08		
	11.30	5.84	SAM1068-10-ND	2.60	2.33	1.92		
	11.58	5.84	SAM1076-10-ND	3.28	2.94	2.42		
	22	27.94	8.51	2.67	SAM1012-11-ND	2.65	2.38	1.96
			7.62	2.67	SAM1020-11-ND	2.65	2.38	1.96
10.92			5.84	SAM1028-11-ND	2.45	2.19	1.81	
13.46			5.84	SAM1036-11-ND	2.54	2.28	1.88	
13.46			8.13	SAM1052-11-ND	2.54	2.28	1.88	
21.08		15.74	SAM1060-11-ND	2.90	2.60	2.14		
11.30		5.84	SAM1068-11-ND	2.67	2.39	1.97		
11.58		5.84	SAM1076-11-ND	3.38	3.03	2.50		
24		30.48	8.51	2.67	SAM1012-12-ND	2.73	2.44	2.01
			7.62	2.67	SAM1020-12-ND	2.73	2.44	2.01
	10.92		5.84	SAM1028-12-ND	2.52	2.25	1.86	
	13.46		5.84	SAM1036-12-ND	2.61	2.34	1.93	
	13.46		8.13	SAM1052-12-ND	2.61	2.34	1.93	
	21.08	15.74	SAM1060-12-ND	2.98	2.67	2.20		
	11.30	5.84	SAM1068-12-ND	2.74	2.45	2.02		
	11.58	5.84	SAM1076-12-ND	3.48	3.12	2.57		
	Fig. 2 — Double rangée — Angle droit							
	2	2.54	2.29	5.84	SAM1037-01-ND	1.97	1.77	1.46
4	5.08	2.29	5.84	SAM1037-02-ND	2.05	1.84	1.52	
6	7.62	2.29	5.84	SAM1037-03-ND	2.13	1.91	1.57	
8	10.16	2.29	5.84	SAM1037-04-ND	2.20	1.97	1.63	
10	12.70	2.29	5.84	SAM1037-05-ND	2.28	2.04	1.68	
12	15.24	2.29	5.84	SAM1037-06-ND	2.35	2.11	1.74	
14	17.78	2.29	5.84	SAM1037-07-ND	2.43	2.18	1.80	
16	20.32	2.29	5.84	SAM1037-08-ND	2.51	2.25	1.85	
18	22.86	2.29	5.84	SAM1037-09-ND	2.58	2.32	1.91	
20	25.40	2.29	5.84	SAM1037-10-ND	2.66	2.38	1.96	
22	27.94	2.29	5.84	SAM1037-11-ND	2.74	2.45	2.02	
24	30.48	2.29	5.84	SAM1037-12-ND	2.81	2.52	2.08	
Fig. 3 — Simple rangée								
1	2.54	8.51	2.67	SAM1013-01-ND	.76	.69	.57	
		7.62	2.67	SAM1021-01-ND	.76	.69	.57	
		10.92	5.84	SAM1029-01-ND	.87	.79	.65	
		13.46	5.84	SAM1038-01-ND	.93	.84	.69	
		13.46	8.13	SAM1053-01-ND	.93	.84	.69	
	21.08	15.74	SAM1061-01-ND	1.04	.94	.77		
	11.30	5.84	SAM1069-01-ND	1.02	.91	.75		
	11.58	5.84	SAM1077-01-ND	1.19	1.07	.88		
	2	5.08	8.51	2.67	SAM1013-02-ND	.80	.72	.60
			7.62	2.67	SAM1021-02-ND	.80	.72	.60
10.92			5.84	SAM1029-02-ND	.91	.82	.67	
13.46			5.84	SAM1038-02-ND	.97	.87	.72	
13.46			8.13	SAM1053-02-ND	.97	.87	.72	
21.08		15.74	SAM1061-02-ND	1.08	.97	.80		
11.30		5.84	SAM1069-02-ND	1.05	.94	.78		
11.58		5.84	SAM1077-02-ND	1.25	1.12	.92		
3		7.62	8.51	2.67	SAM1013-03-ND	.85	.76	.63
			7.62	2.67	SAM1021-03-ND	.85	.76	.63
	10.92		5.84	SAM1029-03-ND	.94	.85	.70	
	13.46		5.84	SAM1038-03-ND	1.00	.90	.74	
	13.46		8.13	SAM1053-03-ND	1.00	.90	.74	
	21.08	15.74	SAM1061-03-ND	1.13	1.01	.84		
	11.30	5.84	SAM1069-03-ND	1.08	.97	.80		
	11.58	5.84	SAM1077-03-ND	1.30	1.16	.96		
	4	10.16	8.51	2.67	SAM1013-04-ND	.89	.80	.66
			7.62	2.67	SAM1021-04-ND	.89	.80	.66
10.92			5.84	SAM1029-04-ND	.97	.88	.72	
13.46			5.84	SAM1038-04-ND	1.03	.93	.77	
13.46			8.13	SAM1053-04-ND	1.03	.93	.77	
21.08		15.74	SAM1061-04-ND	1.17	1.05	.87		
11.30		5.84	SAM1069-04-ND	1.12	1.00	.83		
11.58		5.84	SAM1077-04-ND	1.35	1.21	1.00		
5		12.70	8.51	2.67	SAM1013-05-ND	.93	.84	.69
			7.62	2.67	SAM1021-05-ND	.93	.84	.69
	10.92		5.84	SAM1029-05-ND	1.01	.91	.75	
	13.46		5.84	SAM1038-05-ND	1.07	.96	.79	
	13.46		8.13	SAM1053-05-ND	1.07	.96	.79	
	21.08	15.74	SAM1061-05-ND	1.21	1.09	.90		
	11.30	5.84	SAM1069-05-ND	1.15	1.04	.85		
	11.58	5.84	SAM1077-05-ND	1.40	1.25	1.03		
	6	15.24	8.51	2.67	SAM1013-06-ND			



Nb de positions	Dimensions (mm)			N° de référence Digi-Key†	Prix unitaire		
	A	B	C		1	10	100
14	17.78	13.46	5.84	SAM1040-07-ND	1.84	1.65	1.36
		13.46	8.13	SAM1054-07-ND	1.84	1.65	1.36
		21.08	15.74	SAM1062-07-ND	2.40	2.15	1.77
		11.30	5.84	SAM1070-07-ND	1.97	1.76	1.45
		11.58	5.84	SAM1078-07-ND	2.68	2.41	1.98
16	20.32	8.51	2.67	SAM1014-08-ND	2.31	2.07	1.71
		7.62	2.67	SAM1022-08-ND	2.31	2.07	1.71
		10.92	5.84	SAM1030-08-ND	2.15	1.93	1.59
		13.46	5.84	SAM1040-08-ND	1.91	1.71	1.41
		13.46	8.13	SAM1054-08-ND	1.91	1.71	1.41
18	22.86	21.08	15.74	SAM1062-08-ND	2.47	2.22	1.83
		11.30	5.84	SAM1070-08-ND	2.03	1.82	1.50
		11.58	5.84	SAM1078-08-ND	2.78	2.49	2.05
		8.51	2.67	SAM1014-09-ND	2.38	2.13	1.76
		7.62	2.67	SAM1022-09-ND	2.38	2.13	1.76
20	25.40	10.92	5.84	SAM1030-09-ND	2.21	1.98	1.63
		13.46	5.84	SAM1040-09-ND	1.97	1.77	1.46
		13.46	8.13	SAM1054-09-ND	1.97	1.77	1.46
		21.08	15.74	SAM1062-09-ND	2.55	2.29	1.88
		11.30	5.84	SAM1070-09-ND	2.10	1.88	1.55
22	27.94	11.58	5.84	SAM1078-09-ND	2.87	2.57	2.12
		8.51	2.67	SAM1014-10-ND	2.45	2.19	1.81
		7.62	2.67	SAM1022-10-ND	2.45	2.19	1.81
		10.92	5.84	SAM1030-10-ND	2.27	2.04	1.68
		13.46	5.84	SAM1040-10-ND	2.04	1.83	1.51
24	30.48	13.46	8.13	SAM1054-10-ND	2.04	1.83	1.51
		21.08	15.74	SAM1062-10-ND	2.63	2.35	1.94
		11.30	5.84	SAM1070-10-ND	2.17	1.94	1.60
		11.58	5.84	SAM1078-10-ND	2.96	2.66	2.19
		8.51	2.67	SAM1014-11-ND	2.52	2.25	1.86
26	33.02	7.62	2.67	SAM1022-11-ND	2.52	2.25	1.86
		10.92	5.84	SAM1030-11-ND	2.33	2.09	1.72
		13.46	5.84	SAM1040-11-ND	2.11	1.89	1.56
		13.46	8.13	SAM1054-11-ND	2.11	1.89	1.56
		21.08	15.74	SAM1062-11-ND	2.70	2.42	2.00
28	35.44	11.30	5.84	SAM1070-11-ND	2.24	2.01	1.65
		11.58	5.84	SAM1078-11-ND	3.06	2.74	2.26
		8.51	2.67	SAM1014-12-ND	2.58	2.32	1.91
		7.62	2.67	SAM1022-12-ND	2.58	2.32	1.91
		10.92	5.84	SAM1030-12-ND	2.39	2.14	1.76
30	37.86	13.46	5.84	SAM1040-12-ND	2.18	1.95	1.61
		13.46	8.13	SAM1054-12-ND	2.18	1.95	1.61
		21.08	15.74	SAM1062-12-ND	2.78	2.49	2.05
		11.30	5.84	SAM1070-12-ND	2.30	2.07	1.70
		11.58	5.84	SAM1078-12-ND	3.15	2.82	2.33

Fig. 2 — Double rangée — Angle droit

2	2.54	2.29	5.84	SAM1041-01-ND	1.89	1.69	1.40
4	5.08	2.29	5.84	SAM1041-02-ND	1.96	1.76	1.45
6	7.62	2.29	5.84	SAM1041-03-ND	2.02	1.82	1.50
8	10.16	2.29	5.84	SAM1041-04-ND	2.09	1.88	1.55
10	12.70	2.29	5.84	SAM1041-05-ND	2.16	1.94	1.60
12	15.24	2.29	5.84	SAM1041-06-ND	2.23	2.00	1.65
14	17.78	2.29	5.84	SAM1041-07-ND	2.30	2.06	1.70
16	20.32	2.29	5.84	SAM1041-08-ND	2.36	2.12	1.75
18	22.86	2.29	5.84	SAM1041-09-ND	2.43	2.18	1.80
20	25.40	2.29	5.84	SAM1041-10-ND	2.50	2.24	1.85
22	27.94	2.29	5.84	SAM1041-11-ND	2.57	2.30	1.90
24	30.48	2.29	5.84	SAM1041-12-ND	2.63	2.36	1.95

Fig. 3 — Simple rangée

1	2.54	8.51	2.67	SAM1015-01-ND	.91	.82	.67
		7.62	2.67	SAM1023-01-ND	.91	.82	.67
		10.92	5.84	SAM1031-01-ND	.65	.59	.49
		13.46	5.84	SAM1042-01-ND	.71	.64	.53
		13.46	8.13	SAM1055-01-ND	.71	.64	.53
2	5.08	21.08	15.74	SAM1063-01-ND	.79	.71	.59
		8.51	2.67	SAM1015-02-ND	.94	.85	.70
		7.62	2.67	SAM1023-02-ND	.94	.85	.70
		10.92	5.84	SAM1031-02-ND	.69	.62	.51
		13.46	5.84	SAM1042-02-ND	.75	.67	.55
3	7.62	13.46	8.13	SAM1055-02-ND	.75	.67	.55
		21.08	15.74	SAM1063-02-ND	.83	.75	.62
		11.30	5.84	SAM1071-02-ND	.80	.72	.60
		11.58	5.84	SAM1079-02-ND	1.31	1.18	.97
		8.51	2.67	SAM1015-03-ND	.97	.88	.72
4	10.16	7.62	2.67	SAM1023-03-ND	.97	.88	.72
		10.92	5.84	SAM1031-03-ND	.72	.65	.54
		13.46	5.84	SAM1042-03-ND	.78	.70	.58
		13.46	8.13	SAM1055-03-ND	.78	.70	.58
		21.08	15.74	SAM1063-03-ND	.87	.79	.65
5	12.70	11.30	5.84	SAM1071-03-ND	.84	.75	.62
		11.58	5.84	SAM1079-03-ND	1.36	1.22	1.00
		8.51	2.67	SAM1015-04-ND	1.01	.91	.75
		7.62	2.67	SAM1023-04-ND	1.01	.91	.75
		10.92	5.84	SAM1031-04-ND	.75	.68	.56
6	15.24	13.46	5.84	SAM1042-04-ND	.81	.73	.60
		13.46	8.13	SAM1055-04-ND	.81	.73	.60
		21.08	15.74	SAM1063-04-ND	.91	.82	.68
		11.30	5.84	SAM1071-04-ND	.87	.79	.65
		11.58	5.84	SAM1079-04-ND	1.40	1.25	1.03
7	17.78	8.51	2.67	SAM1015-05-ND	1.04	.94	.77
		7.62	2.67	SAM1023-05-ND	1.04	.94	.77
		10.92	5.84	SAM1031-05-ND	.79	.71	.59
		13.46	5.84	SAM1042-05-ND	.85	.76	.63
		13.46	8.13	SAM1055-05-ND	.85	.76	.63
8	20.32	21.08	15.74	SAM1063-05-ND	.96	.86	.71
		11.30	5.84	SAM1071-05-ND	.91	.82	.67
		11.58	5.84	SAM1079-05-ND	1.44	1.29	1.07

Nb de positions	Dimensions (mm)			N° de référence Digi-Key†	Prix unitaire		
	A	B	C		1	10	100
6	15.24	8.51	2.67	SAM1015-06-ND	1.08	.97	.80
		7.62	2.67	SAM1023-06-ND	1.08	.97	.80
		10.92	5.84	SAM1031-06-ND	.82	.74	.61
		13.46	5.84	SAM1042-06-ND	.88	.79	.65
		13.46	8.13	SAM1055-06-ND	.88	.79	.65
7	17.78	21.08	15.74	SAM1063-06-ND	1.00	.90	.74
		11.30	5.84	SAM1071-06-ND	.94	.85	.70
		11.58	5.84	SAM1079-06-ND	1.48	1.33	1.10
		8.51	2.67	SAM1015-07-ND	1.11	1.00	.82
		7.62	2.67	SAM1023-07-ND	1.11	1.00	.82
8	20.32	10.92	5.84	SAM1031-07-ND	.86	.77	.64
		13.46	5.84	SAM1042-07-ND	.91	.82	.68
		13.46	8.13	SAM1055-07-ND	.91	.82	.68
		21.08	15.74	SAM1063-07-ND	1.04	.94	.77
		11.30	5.84	SAM1071-07-ND	.97	.88	.72
9	22.86	11.58	5.84	SAM1079-07-ND	1.52	1.37	1.13
		8.51	2.67	SAM1015-08-ND	1.14	1.03	.85
		7.62	2.67	SAM1023-08-ND	1.14	1.03	.85
		10.92	5.84	SAM1031-08-ND	.89	.80	.66
		13.46	5.84	SAM1042-08-ND	.95	.85	.70
10	25.40	13.46	8.13	SAM1055-08-ND	.95	.85	.70
		21.08	15.74	SAM1063-08-ND	1.08	.97	.80
		11.30	5.84	SAM1071-08-ND	1.01	.91	.75
		11.58	5.84	SAM1079-08-ND	1.57	1.41	1.16
		8.51	2.67	SAM1015-09-ND	1.18	1.06	.87
11	27.94	7.62	2.67	SAM1023-09-ND	1.18	1.06	.87
		10.92	5.84	SAM1031-09-ND	.92	.83	.69
		13.46	5.84	SAM1042-09-ND	.98	.88	.73
		13.46	8.13	SAM1055-09-ND	.98	.88	.73
		21.08	15.74	SAM1063-09-ND	1.13	1.01	.84
12	30.48	11.30	5.84	SAM1071-09-ND	1.04	.94	.77
		11.58	5.84	SAM1079-09-ND	1.61	1.44	1.19
		8.51	2.67	SAM1015-10-ND	1.21	1.09	.90
		7.62	2.67	SAM1023-10-ND	1.21	1.09	.90
		10.92	5.84	SAM1031-10-ND	.96	.86	.71
13	33.02	13.46	5.84	SAM1042-10-ND	1.02	.91	.75
		13.46	8.13	SAM1055-10-ND	1.02	.91	.75
		21.08	15.74	SAM1063-10-ND	1.17	1.05	.87
		11.30	5.84	SAM1071-10-ND	1.08	.97	.80
		11.58	5.84	SAM1079-10-ND	1.65	1.48	1.22
14	35.44	8.51	2.67	SAM1015-11-ND	1.25	1.12	.92
		7.62	2.67	SAM1023-11-ND	1.25	1.12	.92
		10.92	5.84	SAM1031-11-ND	.99	.89	.74
		13.46	5.84	SAM1042-11-ND	1.05	.94	.78
		13.46	8.13	SAM1055-11-ND	1.05	.94	.78
15	37.86	21.08	15.74	SAM1063-11-ND	1.21	1.09	.90
		11.30	5.84	SAM1071-11-ND	1.11	1.00	.82
		11.58	5.84	SAM1079-11-ND	1.69	1.52	1.25
		8.51	2.67	SAM1015-12-ND	1.28	1.15	.95
		7.62	2.67	SAM1023-12-ND	1.28	1.15	.95
16	40.12	10.92	5.84	SAM1031-12-ND	1.02	.92	.76
		13.46	5.84	SAM1042-12-ND	1.08	.97	.80
		13.46	8.13	SAM1055-12-ND	1.08	.97	.80
		21.08	15.74	SAM1063-12-ND	1.25	1.13	.93
		11.30	5.84	SAM1071-12-ND	1.14	1.03	.85
17	42.54	11.58	5.84	SAM1079-12-ND	1.74	1.56	1.28
		8.5					



Barrettes de connexion 0,100" (2,54 mm) Série TSW (suite)



Nb de positions	Dimensions (mm)			N° de référence Digi-Key†	Prix unitaire			
	A	B	C		1	10	100	
4	10.16	8.51	2.67	SAM1017-04-ND	1.25	1.12	.92	
		7.62	2.67	SAM1025-04-ND	1.25	1.12	.92	
		10.92	5.84	SAM1033-04-ND	1.26	1.13	.93	
		13.46	5.84	SAM1046-04-ND	1.35	1.21	1.00	
		13.46	8.13	SAM1057-04-ND	1.35	1.21	1.00	
	21.08	15.74	SAM1065-04-ND	1.60	1.44	1.18		
	11.30	5.84	SAM1073-04-ND	1.42	1.28	1.05		
	11.58	5.84	SAM1081-04-ND	1.91	1.72	1.42		
	5	12.70	8.51	2.67	SAM1017-05-ND	1.30	1.16	.96
			7.62	2.67	SAM1025-05-ND	1.30	1.16	.96
10.92			5.84	SAM1033-05-ND	1.30	1.17	.97	
13.46			5.84	SAM1046-05-ND	1.39	1.25	1.03	
13.46			8.13	SAM1057-05-ND	1.39	1.25	1.03	
21.08		15.74	SAM1065-05-ND	1.65	1.48	1.22		
11.30		5.84	SAM1073-05-ND	1.47	1.32	1.08		
11.58		5.84	SAM1081-05-ND	1.97	1.77	1.46		
6		15.24	8.51	2.67	SAM1017-06-ND	1.35	1.21	1.00
			7.62	2.67	SAM1025-06-ND	1.35	1.21	1.00
	10.92		5.84	SAM1033-06-ND	1.35	1.21	1.00	
	13.46		5.84	SAM1046-06-ND	1.43	1.29	1.06	
	13.46		8.13	SAM1057-06-ND	1.43	1.29	1.06	
	21.08	15.74	SAM1065-06-ND	1.70	1.53	1.26		
	11.30	5.84	SAM1073-06-ND	1.51	1.35	1.12		
	11.58	5.84	SAM1081-06-ND	2.03	1.82	1.50		
	7	17.78	8.51	2.67	SAM1017-07-ND	1.40	1.25	1.03
			7.62	2.67	SAM1025-07-ND	1.40	1.25	1.03
10.92			5.84	SAM1033-07-ND	1.39	1.25	1.03	
13.46			5.84	SAM1046-07-ND	1.47	1.32	1.09	
13.46			8.13	SAM1057-07-ND	1.47	1.32	1.09	
21.08		15.74	SAM1065-07-ND	1.75	1.57	1.30		
11.30		5.84	SAM1073-07-ND	1.55	1.39	1.15		
11.58		5.84	SAM1081-07-ND	2.09	1.88	1.55		
8		20.32	8.51	2.67	SAM1017-08-ND	1.45	1.30	1.07
			7.62	2.67	SAM1025-08-ND	1.45	1.30	1.07
	10.92		5.84	SAM1033-08-ND	1.43	1.29	1.06	
	13.46		5.84	SAM1046-08-ND	1.52	1.36	1.12	
	13.46		8.13	SAM1057-08-ND	1.52	1.36	1.12	
	21.08	15.74	SAM1065-08-ND	1.80	1.62	1.33		
	11.30	5.84	SAM1073-08-ND	1.59	1.43	1.18		
	11.58	5.84	SAM1081-08-ND	2.15	1.93	1.59		
	9	22.86	8.51	2.67	SAM1017-09-ND	1.50	1.35	1.11
			7.62	2.67	SAM1025-09-ND	1.50	1.35	1.11
10.92			5.84	SAM1033-09-ND	1.47	1.32	1.09	
13.46			5.84	SAM1046-09-ND	1.56	1.40	1.15	
13.46			8.13	SAM1057-09-ND	1.56	1.40	1.15	
21.08		15.74	SAM1065-09-ND	1.85	1.66	1.37		
11.30		5.84	SAM1073-09-ND	1.63	1.47	1.21		
11.58		5.84	SAM1081-09-ND	2.21	1.98	1.63		
10		25.40	8.51	2.67	SAM1017-10-ND	1.55	1.39	1.15
			7.62	2.67	SAM1025-10-ND	1.55	1.39	1.15
	10.92		5.84	SAM1033-10-ND	1.52	1.36	1.12	
	13.46		5.84	SAM1046-10-ND	1.60	1.44	1.18	
	13.46		8.13	SAM1057-10-ND	1.60	1.44	1.18	
	21.08	15.74	SAM1065-10-ND	1.91	1.71	1.41		
	11.30	5.84	SAM1073-10-ND	1.68	1.51	1.24		
	11.58	5.84	SAM1081-10-ND	2.27	2.04	1.68		

Fig. 4 — Simple rangée — Angle droit

1	2.54	2.29	5.84	SAM1047-01-ND	1.14	1.03	.85
2	5.08	2.29	5.84	SAM1047-02-ND	1.19	1.07	.88
3	7.62	2.29	5.84	SAM1047-03-ND	1.25	1.12	.92
4	10.16	2.29	5.84	SAM1047-04-ND	1.30	1.16	.96
5	12.70	2.29	5.84	SAM1047-05-ND	1.35	1.21	1.00
6	15.24	2.29	5.84	SAM1047-06-ND	1.40	1.25	1.03
7	17.78	2.29	5.84	SAM1047-07-ND	1.45	1.30	1.07
8	20.32	2.29	5.84	SAM1047-08-ND	1.50	1.35	1.11
9	22.86	2.29	5.84	SAM1047-09-ND	1.55	1.39	1.15
10	25.40	2.29	5.84	SAM1047-10-ND	1.60	1.44	1.18
11	27.94	2.29	5.84	SAM1047-11-ND	1.65	1.48	1.22
12	30.48	2.29	5.84	SAM1047-12-ND	1.70	1.53	1.26

Fig. 1 — Double rangée

Nb de positions	Dimensions (mm)			N° de référence Digi-Key†	Prix unitaire		
	A	B	C		1	10	100
2	2.54	8.51	2.67	SAM1018-01-ND	1.25	1.12	.92
		7.62	2.67	SAM1026-01-ND	1.25	1.12	.92
		10.92	5.84	SAM1034-01-ND	1.25	1.12	.92
		13.46	5.84	SAM1048-01-ND	1.32	1.19	.98
		13.46	8.13	SAM1058-01-ND	1.32	1.19	.98
		21.08	15.74	SAM1066-01-ND	1.66	1.49	1.23
	11.30	5.84	SAM1074-01-ND	1.42	1.28	1.05	
	11.58	5.84	SAM1082-01-ND	1.63	1.47	1.21	

Nb de positions	Dimensions (mm)			N° de référence Digi-Key†	Prix unitaire			
	A	B	C		1	10	100	
4	5.08	8.51	2.67	SAM1018-02-ND	1.30	1.17	.97	
		7.62	2.67	SAM1026-02-ND	1.30	1.17	.97	
		10.92	5.84	SAM1034-02-ND	1.30	1.16	.96	
		13.46	5.84	SAM1048-02-ND	1.37	1.23	1.02	
		13.46	8.13	SAM1058-02-ND	1.37	1.23	1.02	
	21.08	15.74	SAM1066-02-ND	1.72	1.54	1.27		
	11.30	5.84	SAM1074-02-ND	1.47	1.32	1.09		
	11.58	5.84	SAM1082-02-ND	1.71	1.54	1.27		
	6	7.62	8.51	2.67	SAM1018-03-ND	1.36	1.23	1.01
			7.62	2.67	SAM1026-03-ND	1.36	1.23	1.01
10.92			5.84	SAM1034-03-ND	1.35	1.21	1.00	
13.46			5.84	SAM1048-03-ND	1.42	1.28	1.05	
13.46			8.13	SAM1058-03-ND	1.42	1.28	1.05	
21.08		15.74	SAM1066-03-ND	1.78	1.60	1.32		
11.30		5.84	SAM1074-03-ND	1.52	1.37	1.13		
11.58		5.84	SAM1082-03-ND	1.79	1.60	1.32		
8		10.16	8.51	2.67	SAM1018-04-ND	1.42	1.28	1.05
			7.62	2.67	SAM1026-04-ND	1.42	1.28	1.05
	10.92		5.84	SAM1034-04-ND	1.40	1.25	1.03	
	13.46		5.84	SAM1048-04-ND	1.47	1.32	1.09	
	13.46		8.13	SAM1058-04-ND	1.47	1.32	1.09	
	21.08	15.74	SAM1066-04-ND	1.84	1.65	1.36		
	11.30	5.84	SAM1074-04-ND	1.58	1.41	1.17		
	11.58	5.84	SAM1082-04-ND	1.86	1.67	1.38		
	10	12.70	8.51	2.67	SAM1018-05-ND	1.48	1.33	1.10
			7.62	2.67	SAM1026-05-ND	1.48	1.33	1.10
10.92			5.84	SAM1034-05-ND	1.45	1.30	1.07	
13.46			5.84	SAM1048-05-ND	1.52	1.37	1.13	
13.46			8.13	SAM1058-05-ND	1.52	1.37	1.13	
21.08		15.74	SAM1066-05-ND	1.90	1.70	1.40		
11.30		5.84	SAM1074-05-ND	1.63	1.46	1.20		
11.58		5.84	SAM1082-05-ND	1.94	1.74	1.43		
12		15.24	8.51	2.67	SAM1018-06-ND	1.54	1.38	1.14
			7.62	2.67	SAM1026-06-ND	1.54	1.38	1.14
	10.92		5.84	SAM1034-06-ND	1.50	1.35	1.11	
	13.46		5.84	SAM1048-06-ND	1.58	1.41	1.17	
	13.46		8.13	SAM1058-06-ND	1.58	1.41	1.17	
	21.08	15.74	SAM1066-06-ND	1.96	1.76	1.45		
	11.30	5.84	SAM1074-06-ND	1.68	1.51	1.24		
	11.58	5.84	SAM1082-06-ND	2.02	1.81	1.49		
	14	17.78	8.51	2.67	SAM1018-07-ND	1.60	1.44	1.18
			7.62	2.67	SAM1026-07-ND	1.60	1.44	1.18
10.92			5.84	SAM1034-07-ND	1.55	1.39	1.15	
13.46			5.84	SAM1048-07-ND	1.63	1.46	1.20	
13.46			8.13	SAM1058-07-ND	1.63	1.46	1.20	
21.08		15.74	SAM1066-07-ND	2.02	1.81	1.49		
11.30		5.84	SAM1074-07-ND	1.73	1.55	1.28		
11.58		5.84	SAM1082-07-ND	2.09	1.88	1.55		
16		20.32	8.51	2.67	SAM1018-08-ND	1.66	1.49	1.23
			7.62	2.67	SAM1026-08-ND	1.66	1.49	1.23
	10.92		5.84	SAM1034-08-ND	1.60	1.44	1.18	
	13.46		5.84	SAM1048-08-ND	1.68	1.51	1.24	
	13.46		8.13	SAM1058-08-ND	1.68	1.51	1.24	
	21.08	15.74	SAM1066-08-ND	2.08	1.86	1.53		
	11.30	5.84	SAM1074-08-ND	1.78	1.60	1.32		
	11.58	5.84	SAM1082-08-ND	2.17	1.94	1.60		
	18	22.86	8.51	2.67	SAM1018-09-ND	1.72	1.54	1.27
			7.62	2.67	SAM1026-09-ND	1.72	1.54	1.27
10.92			5.84	SAM1034-09-ND	1.65	1.48	1.22	
13.46			5.84	SAM1048-09-ND	1.73	1.55	1.28	
13.46			8.13	SAM1058-09-ND	1.73	1.55	1.28	
21.08		15.74	SAM1066-09-ND	2.13	1.91	1.58		
11.30		5.84	SAM1074-09-ND	1.83	1.64	1.35		
11.58		5.84	SAM1082-09-ND	2.24	2.01	1.66		
20		25.40	8.51	2.67	SAM1018-10-ND	1.78	1.60	1.32
			7.62	2.67	SAM1026-10-ND	1.78	1.60	1.32
	10.92		5.84	SAM1034-10-ND	1.70	1.53	1.26	
	13.46		5.84	SAM1048-10-ND	1.78	1.60	1.32	
	13.46		8.13	SAM1058-10-ND	1.78	1.60	1.32	
	21.08	15.74	SAM1066-10-ND	2.19	1.97	1.62		
	11.30	5.84	SAM1074-10-ND	1.88	1.69	1.39		
	11.58	5.84	SAM1082-10-ND	2.32	2.08	1.71		
	22	27.94	8.51	2.67	SAM1018-11-ND	1.84	1.65	1.

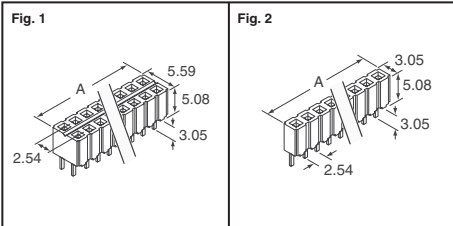
Barrettes de supports faible encombrement 0,100" (2,54 mm)

Série CES

A

Spécifications :

- **Matériau de l'isolant** : polyester noir renforcé à la fibre de verre
- **Matériau de contact** : bronze phosphoreux
- **Placage** : or ou étain sur 50 µ" (1,27 µm) de nickel
- **Courant nominal** : 1 A
- **Plage de températures de fonctionnement** : -55 à 125 °C
- or, -55 à 105 °C étain
- **Résistance de contact** : 10 mΩ maximum
- **Compatible avec** : les séries TLW, TSW



Nb de positions	Dim. A (mm)	N° de référence† Digi-Key	Prix unitaire		
			1	10	100
Doré 30 µ" (0,76 µm) sur contact, étain mat sur queue					
Fig. 1 — Double rangée					
2	2.54	SAM1084-01-ND	3.27	2.93	2.41
4	5.08	SAM1084-02-ND	3.40	3.05	2.51
6	7.62	SAM1084-03-ND	3.54	3.17	2.61
8	10.16	SAM1084-04-ND	3.68	3.29	2.71
10	12.70	SAM1084-05-ND	3.81	3.41	2.81
12	15.24	SAM1084-06-ND	3.95	3.54	2.91
14	17.78	SAM1084-07-ND	4.08	3.66	3.01
16	20.32	SAM1084-08-ND	4.22	3.78	3.11
18	22.86	SAM1084-09-ND	4.35	3.90	3.21
20	25.40	SAM1084-10-ND	4.49	4.02	3.31
22	27.94	SAM1084-11-ND	4.62	4.14	3.41
24	30.48	SAM1084-12-ND	4.76	4.26	3.51

Fig. 2 — Simple rangée

1	2.54	SAM1085-01-ND	2.07	1.85	1.53
2	5.08	SAM1085-02-ND	2.14	1.92	1.58
3	7.62	SAM1085-03-ND	2.22	1.99	1.64
4	10.16	SAM1085-04-ND	2.30	2.06	1.70
5	12.70	SAM1085-05-ND	2.37	2.13	1.75
6	15.24	SAM1085-06-ND	2.45	2.19	1.81
7	17.78	SAM1085-07-ND	2.52	2.26	1.86
8	20.32	SAM1085-08-ND	2.60	2.33	1.92
9	22.86	SAM1085-09-ND	2.68	2.40	1.98
10	25.40	SAM1085-10-ND	2.75	2.47	2.03
11	27.94	SAM1085-11-ND	2.83	2.54	2.09
12	30.48	SAM1085-12-ND	2.91	2.60	2.15

Étain mat

Fig. 1 — Double rangée

2	2.54	SAM1086-01-ND	2.00	1.79	1.48
4	5.08	SAM1086-02-ND	2.08	1.87	1.54
6	7.62	SAM1086-03-ND	2.17	1.94	1.60
8	10.16	SAM1086-04-ND	2.25	2.02	1.67
10	12.70	SAM1086-05-ND	2.34	2.10	1.73
12	15.24	SAM1086-06-ND	2.42	2.17	1.79
14	17.78	SAM1086-07-ND	2.51	2.25	1.85
16	20.32	SAM1086-08-ND	2.59	2.32	1.91
18	22.86	SAM1086-09-ND	2.68	2.40	1.98
20	25.40	SAM1086-10-ND	2.76	2.48	2.04
22	27.94	SAM1086-11-ND	2.85	2.55	2.10
24	30.48	SAM1086-12-ND	2.93	2.63	2.16

Fig. 2 — Simple rangée

1	2.54	SAM1087-01-ND	1.12	1.00	.83
2	5.08	SAM1087-02-ND	1.17	1.05	.87
3	7.62	SAM1087-03-ND	1.22	1.10	.90
4	10.16	SAM1087-04-ND	1.27	1.14	.94
5	12.70	SAM1087-05-ND	1.32	1.19	.98
6	15.24	SAM1087-06-ND	1.37	1.23	1.02
7	17.78	SAM1087-07-ND	1.42	1.28	1.05
8	20.32	SAM1087-08-ND	1.47	1.32	1.09
9	22.86	SAM1087-09-ND	1.52	1.37	1.13
10	25.40	SAM1087-10-ND	1.58	1.41	1.17
11	27.94	SAM1087-11-ND	1.63	1.46	1.20
12	30.48	SAM1087-12-ND	1.68	1.51	1.24

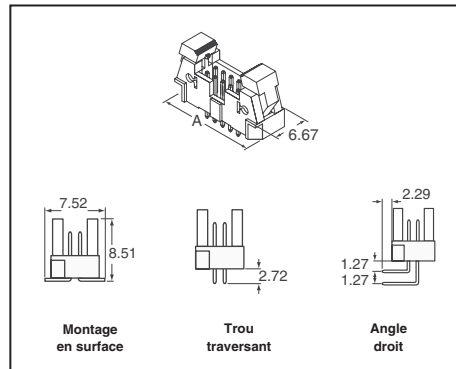
† Autres produits proposés en ligne. Consultez notre site Web pour obtenir les prix et disponibilités.

Embases de 0,050" (1,27 mm) avec éjecteur

Série EHF

Spécifications :

- **Matériau de l'isolant** : polymère noir à cristaux liquides
- **Matériau des bornes** : bronze phosphoreux
- **Placage** : étain ou or sur 50 µ" (1,27 µm) de nickel
- **Courant nominal** : 1,75 A à une temp. ambiante de 80 °C
- **Plage de températures de fonctionnement** : -55 à 125 °C
- **Compatible avec** : la série FFSD



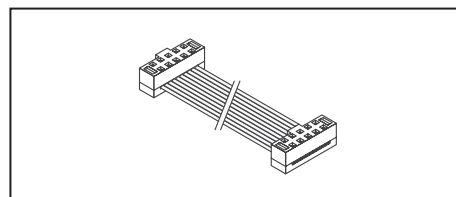
Nb. de positions	Dimension A (mm)	N° de référence Digi-Key	Prix unitaire		
			1	10	100
Trou traversant					
10	20.83	SAM8205-ND	2.69	1.80	1.47
20	27.18	SAM8208-ND	3.05	2.11	1.72
40	39.88	SAM8211-ND	4.29	3.04	2.50
50	46.23	SAM8214-ND	5.07	3.71	3.02
Angle droit					
10	20.83	SAM8206-ND	3.39	2.34	1.91
20	27.18	SAM8209-ND	3.85	2.68	2.24
40	39.88	SAM8212-ND	5.26	3.85	3.14
50	46.23	SAM8215-ND	6.34	4.69	3.88
Montage en surface					
10	20.83	SAM8207-ND	3.12	2.16	1.76
20	27.18	SAM8210-ND	3.66	2.53	2.06
40	39.88	SAM8213-ND	4.87	3.56	2.91
50	46.23	SAM8216-ND	5.84	4.33	3.58

Ensembles de câbles connecteur autodénudant de 0,050" (1,27 mm)

Série FFSD

Spécifications :

- **Matériau de l'isolant** : PBT
- **Contact** : cuprobéryllium
- **Placage** : or 10 µ" (0,25 µm) sur 50 µ" (1,27 µm) de nickel sur la zone de contact ; étain sur 50 µ" (1,27 µm) de nickel sur balance
- **Fil** : 30 AWG
- **Courant nominal** : 1 A
- **Plage de températures de fonctionnement** : -40 à 105 °C
- **Taille de broches acceptées** : 0,41 mm (0,16") à section carrée
- **Résistance de contact** : 10 mΩ maximum
- **Profondeur d'insertion** : 2,64 mm (0,104") à 3,17 mm (0,125")
- **Force d'insertion (contact simple uniquement)** : 5 oz (1,39 N) en moyenne
- **Force de retrait (contact simple uniquement)** : 3 oz (0,83 N) en moyenne
- **Compatible avec** : les séries FTS, FTSH et EHF



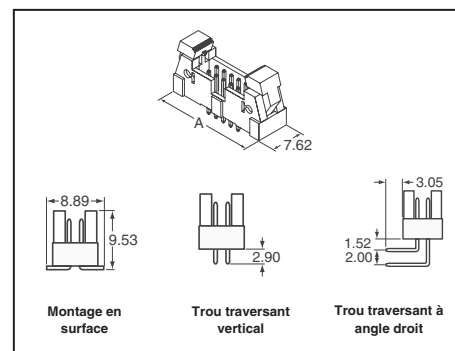
Nb. de positions	Longueur (en pouces)	N° de référence Digi-Key	Prix Each		
			1	10	100
Double extrémité — Femelle/femelle					
10	2	SAM8217-ND	7.83	5.87	4.90
	6	SAM8218-ND	8.52	6.22	5.33
	12	SAM8219-ND	9.17	6.99	5.99
20	2	SAM8223-ND	9.11	6.94	5.95
	6	SAM8224-ND	9.59	7.38	6.18
	12	SAM8225-ND	10.56	8.12	6.81
40	2	SAM8229-ND	13.60	10.52	8.97
	6	SAM8230-ND	14.70	11.37	9.53
	12	SAM8231-ND	15.58	12.62	10.58
50	2	SAM8235-ND	15.35	12.43	10.42
	6	SAM8236-ND	16.40	12.89	11.13
	12	SAM8237-ND	17.11	13.95	11.98

Embases de 0,0787" (2 mm) avec éjecteur

Série EHT

Spécifications :

- **Matériau de l'isolant** : polymère noir à cristaux liquides
- **Matériau des bornes** : bronze phosphoreux
- **Placage** : étain ou or sur 50 µ" (1,27 µm) de nickel
- **Courant nominal** : 3 A à une temp. ambiante de 80 °C
- **Plage de températures de fonctionnement** : -55 à 125 °C
- **Compatible avec** : TCSD



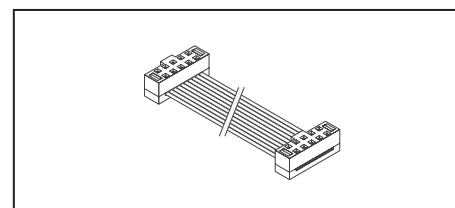
Nb. de positions	Dimension A (mm)	N° de référence Digi-Key	Prix unitaire		
			1	10	100
Trou traversant vertical					
10	23.79	SAM8554-ND	4.53	3.27	2.69
20	33.79	SAM8557-ND	5.04	3.69	3.01
40	53.79	SAM8560-ND	8.45	6.17	5.29
50	63.79	SAM8563-ND	9.91	7.62	6.39
Trou traversant à angle droit					
10	23.79	SAM8555-ND	4.80	3.51	2.87
20	33.79	SAM8558-ND	5.34	3.95	3.27
40	53.79	SAM8561-ND	8.92	6.79	5.82
50	63.79	SAM8564-ND	10.90	8.39	7.03
Montage en surface					
10	23.79	SAM8556-ND	5.87	4.35	3.59
20	33.79	SAM8559-ND	6.72	4.84	4.03
40	53.79	SAM8562-ND	10.67	8.21	6.88
50	63.79	SAM8565-ND	12.95	10.19	8.54

Ensembles de câbles connecteur autodénudant de 0,0787" (2 mm)

Série TCSD

Spécifications :

- **Matériau de l'isolant** : polyester noir renforcé à la fibre de verre
- **Matériau de contact** : cuprobéryllium
- **Placage** : or ou étain sur 50 µ" (1,27 µm) de nickel
- **Fils** : 28 AWG 7/36 multibrin, étamés, cuivre avec gaine isolante en PVC gris
- **Courant nominal** : 1 A
- **Plage de températures de fonctionnement** : -40 à 105 °C
- **Tailles des broches acceptées** : 0,019" (0,48 mm) à 0,021" (0,53 mm)
- **Résistance de contact** : 10 mΩ max.
- **Profondeur d'insertion** : 0,113" (2,87 mm) à 0,125" (3,17 mm)
- **Force d'insertion** : 2 oz (0,56 N) en moyenne (contact simple uniquement)
- **Force de retrait** : 1,4 oz (0,39 N) en moyenne (contact simple uniquement)
- **Compatible avec** : TMM et EHT



Nb. de positions	Longueur (en pouces)	N° de référence Digi-Key	Prix unitaire		
			1	10	100
Double extrémité — Femelle/femelle					
40	2	SAM8542-ND	11.65	9.16	7.68
	6	SAM8543-ND	12.75	10.03	8.41
	12	SAM8544-ND	14.38	11.12	9.32
50	2	SAM8548-ND	13.77	10.65	9.08
	6	SAM8549-ND	14.85	11.48	9.62
	12	SAM8550-ND	15.75	12.75	10.69