

Supports et embases de 0,050" (1,27 mm)

Séries SFML, TFML et TFM

Spécifications : • Matériau de l'isolant : polymère noir à cristaux liquides
 • Matériau de contact : bronze phosphoreux • Placage : or sur 50 µ" (1,27 µm) de nickel
 • Courant nominal : 2 A à une temp. ambiante de 80 °C • Tension nominale : 350 V c.a.
 • Plage de températures de fonctionnement : -55 à 125 °C • Résistance de contact du support : 15 mΩ max.
 • Profondeur d'insertion du support : 0,120" (3,05 mm) à 0,160" (4,06 mm) • Force d'insertion du support : 2,5 oz (0,69 N) en moyenne (contact simple uniquement)
 • Dispositif de verrouillage de l'embase : 10-20 (un verrou), 25 et 30 (deux verrous), 35-50 (trois verrous) • Nb max. de cycles du support : 100 avec dorage de 10 µ" (0,25 µm) • Séries SFML compatible avec TFML • Séries TFML compatible avec SFML

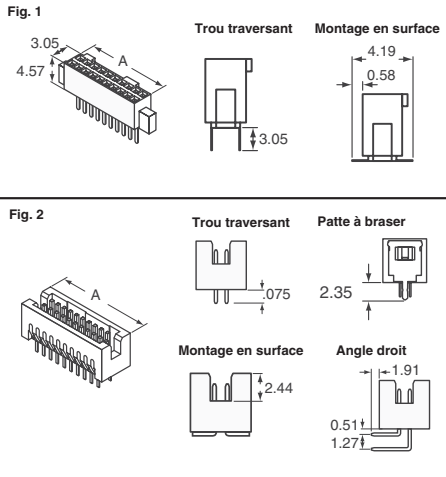
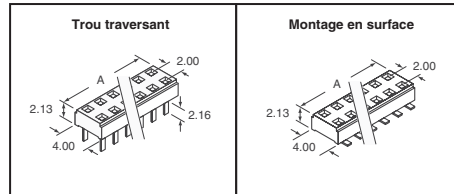


Fig.	Nb de positions	Dim. A (mm)	N° de référence Digi-Key	Prix unitaire			
				1	10	100	
Douilles							
Trou traversant — SFML							
1	20	16.64	SAM8241-ND	3.49	2.41	1.97	
	30	22.99	SAM8243-ND	4.19	2.98	2.44	
	40	29.34	SAM8245-ND	5.26	3.85	3.14	
	50	35.69	SAM8247-ND	6.34	4.69	3.88	
	60	42.04	SAM8249-ND	7.30	—	—	
	70	48.39	SAM8251-ND	7.74	5.81	4.85	
	80	54.74	SAM8253-ND	8.48	—	—	
	90	61.09	SAM8255-ND	9.53	7.25	6.22	
	100	67.44	SAM8257-ND	10.37	7.98	6.69	
	20	16.64	SAM8710-ND	4.12	2.93	2.40	
1	30	22.99	SAM8711-ND	4.95	3.63	2.96	
	40	29.34	SAM8712-ND	6.34	4.69	3.88	
	50	35.69	SAM8713-ND	7.61	5.71	4.76	
	60	42.04	SAM8714-ND	8.75	6.66	5.71	
	70	48.39	SAM8715-ND	9.27	7.06	6.05	
	80	54.74	SAM8716-ND	10.37	7.98	6.69	
	90	61.09	SAM8717-ND	11.40	8.97	7.52	
	100	67.44	SAM8718-ND	12.65	9.95	8.34	
	Montage en surface — SFML						
	1	20	16.64	SAM8242-ND	3.63	2.51	2.05
30		22.99	SAM8244-ND	4.38	3.11	2.55	
40		29.34	SAM8246-ND	5.29	3.92	3.24	
50		35.69	SAM8248-ND	6.61	4.76	3.97	
60		42.04	SAM8250-ND	7.62	5.72	4.77	
70		48.39	SAM8252-ND	8.07	6.06	5.05	
80		54.74	SAM8254-ND	8.84	6.73	5.77	
90		61.09	SAM8256-ND	9.74	7.49	6.28	
100		67.44	SAM8258-ND	10.81	8.31	6.97	
20		16.64	SAM8719-ND	4.31	3.06	2.51	
1	30	22.99	SAM8720-ND	5.15	3.77	3.08	
	40	29.34	SAM8721-ND	6.61	4.76	3.97	
	50	35.69	SAM8722-ND	7.93	5.95	4.96	
	60	42.04	SAM8723-ND	9.11	6.94	5.95	
	70	48.39	SAM8724-ND	9.66	7.36	6.31	
	80	54.74	SAM8725-ND	10.81	8.31	6.97	
	90	61.09	SAM8726-ND	11.89	9.35	7.84	
	100	67.44	SAM8727-ND	13.21	10.21	8.71	
	Embases						
	Trou traversant — TFML						
2	20	15.88	SAM8259-ND	3.41	2.36	1.92	
	30	22.23	SAM8262-ND	4.10	2.91	2.39	
	50	34.93	SAM8268-ND	6.21	4.60	3.80	
	60	41.28	SAM8271-ND	7.13	5.36	4.46	
	80	53.98	SAM8274-ND	8.30	6.32	5.42	
	90	60.33	SAM8277-ND	9.33	7.10	6.09	
100	66.68	SAM8280-ND	10.14	7.80	6.54		

Fig.	Nb de positions	Dim. A (mm)	N° de référence Digi-Key	Prix unitaire			
				1	10	100	
Trou traversant — Angle droit TFML							
2	20	15.88	SAM8260-ND	3.61	2.52	2.06	
	30	22.23	SAM8263-ND	4.41	3.19	2.62	
	40	28.58	SAM8266-ND	5.46	4.05	3.35	
	50	34.93	SAM8269-ND	6.82	4.91	4.10	
	60	41.28	SAM8272-ND	7.84	5.89	4.91	
	80	53.98	SAM8275-ND	9.11	—	—	
	90	60.33	SAM8278-ND	10.05	7.73	6.48	
	100	66.68	SAM8281-ND	11.15	8.58	7.19	
	Trou traversant TFM avec pattes à braser						
	2	10	9.53	SAM8698-ND	2.35	1.59	1.29
20		15.88	SAM8699-ND	3.68	2.56	2.11	
30		22.23	SAM8700-ND	4.37	3.16	2.59	
40		28.58	SAM8701-ND	5.42	3.96	3.23	
50		34.93	SAM8702-ND	6.39	4.61	3.84	
60		41.28	SAM8703-ND	7.26	5.45	4.54	
Montage en surface — TFML							
2	20	15.88	SAM8261-ND	3.61	2.52	2.06	
	30	22.23	SAM8264-ND	4.41	3.19	2.62	
	40	28.58	SAM8267-ND	5.46	4.05	3.35	
	50	34.93	SAM8270-ND	6.82	4.91	4.10	
	60	41.28	SAM8273-ND	7.84	5.89	4.91	
	80	53.98	SAM8276-ND	9.11	6.94	5.95	
	90	60.33	SAM8279-ND	10.05	7.73	6.48	
	TFM à montage en surface avec pattes à braser						
	2	10	9.53	SAM8704-ND	2.52	1.71	1.35
		20	15.88	SAM8705-ND	4.01	2.80	2.30
30		22.23	SAM8706-ND	4.56	3.34	2.72	
40		28.58	SAM8707-ND	5.67	4.20	3.48	
50		34.93	SAM8708-ND	6.69	5.02	4.18	
60		41.28	SAM8709-ND	7.93	5.95	4.96	

Supports compacts 0,0787" (2,00 mm) Série CLT

Spécifications : • Matériau de l'isolant : polymère noir à cristaux liquides • Matériau de contact : bronze phosphoreux • Placage : 10 µ" or sur 50 µ" (1,27 µm) de nickel
 • Courant nominal : 2 A à une temp. ambiante de 80 °C • Plage de températures de fonctionnement : -55 à 125 °C • Résistance de contact : 10 mΩ max. • Compatible avec : la série TMM



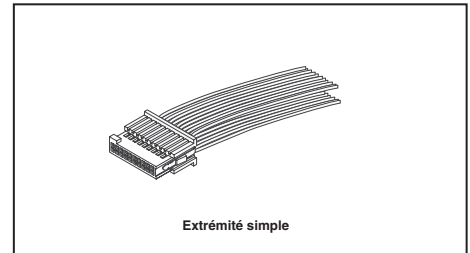
Nb de positions	Dim. A (mm)	N° de référence Digi-Key†	Prix unitaire		
			1	10	100
Trou traversant — Doré					
4	4	SAM1163-02-ND	3.51	3.14	2.59
6	6	SAM1163-03-ND	3.66	3.28	2.70
8	8	SAM1163-04-ND	3.81	3.42	2.82
10	10	SAM1163-05-ND	3.96	3.55	2.93
12	12	SAM1163-06-ND	4.12	3.69	3.04
14	14	SAM1163-07-ND	4.27	3.83	3.15
16	16	SAM1163-08-ND	4.42	3.96	3.27
18	18	SAM1163-09-ND	4.58	4.10	3.38
20	20	SAM1163-10-ND	4.73	4.24	3.49
22	22	SAM1163-11-ND	4.89	4.37	3.60
24	24	SAM1163-12-ND	5.04	4.51	3.72
26	26	SAM1163-13-ND	5.19	4.65	3.83
Montage en surface — Doré					
4	4	SAM1165-02-ND	3.51	3.14	2.59
6	6	SAM1165-03-ND	3.66	3.28	2.70
8	8	SAM1165-04-ND	3.81	3.42	2.82
10	10	SAM1165-05-ND	3.96	3.55	2.93
12	12	SAM1165-06-ND	4.12	3.69	3.04
14	14	SAM1165-07-ND	4.27	3.83	3.15
16	16	SAM1165-08-ND	4.42	3.96	3.27
18	18	SAM1165-09-ND	4.58	4.10	3.38
20	20	SAM1165-10-ND	4.73	4.24	3.49
22	22	SAM1165-11-ND	4.89	4.37	3.60
24	24	SAM1165-12-ND	5.04	4.51	3.72
26	26	SAM1165-13-ND	5.19	4.65	3.83
Trou traversant — Doré sur contact, étain mat sur queue					
4	4	SAM1164-02-ND	3.58	3.21	2.64
6	6	SAM1164-03-ND	3.73	3.34	2.75
8	8	SAM1164-04-ND	3.87	3.47	2.86
10	10	SAM1164-05-ND	4.01	3.60	2.96

Nb de positions	Dim. A (mm)	N° de référence Digi-Key†	Prix unitaire		
			1	10	100
12	12	SAM1164-06-ND	4.16	3.73	3.07
14	14	SAM1164-07-ND	4.30	3.86	3.18
16	16	SAM1164-08-ND	4.45	3.99	3.28
18	18	SAM1164-09-ND	4.59	4.11	3.39
20	20	SAM1164-10-ND	4.74	4.24	3.50
22	22	SAM1164-11-ND	4.89	4.37	3.60
24	24	SAM1164-12-ND	5.03	4.50	3.71
26	26	SAM1164-13-ND	5.18	4.63	3.82
Montage en surface — Doré sur contact, étain mat sur queue					
4	4	SAM1166-02-ND	3.58	3.21	2.64
6	6	SAM1166-03-ND	3.73	3.34	2.75
8	8	SAM1166-04-ND	3.87	3.47	2.86
10	10	SAM1166-05-ND	4.01	3.60	2.96
12	12	SAM1166-06-ND	4.16	3.73	3.07
14	14	SAM1166-07-ND	4.30	3.86	3.18
16	16	SAM1166-08-ND	4.45	3.99	3.28
18	18	SAM1166-09-ND	4.59	4.11	3.39
20	20	SAM1166-10-ND	4.74	4.24	3.50
22	22	SAM1166-11-ND	4.89	4.37	3.60
24	24	SAM1166-12-ND	5.03	4.50	3.71
26	26	SAM1166-13-ND	5.18	4.63	3.82

† Autres produits proposés en ligne. Consultez notre site Web pour obtenir les prix et disponibilités.

Ensembles de câbles de connecteurs femelles 0,050" (1,27 mm) Série SFSD

Spécifications : • Matériau d'isolant : PCL noir • Matériau de contact : BeCu
 • Placage : or sur 50 µ" (1,27 µm) de nickel • Plage de températures de fonctionnement : -55 à 80 °C • Compatible avec : la série TFM

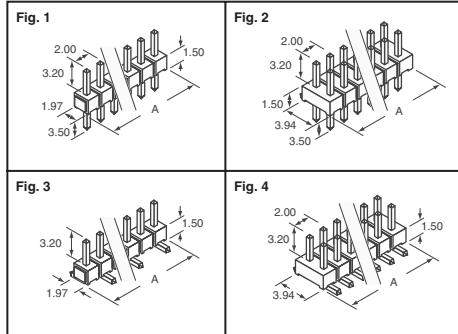


Nb de positions	Longueur de câble	N° de référence Digi-Key	Prix unitaire		
			1	10	100
Extrémité simple					
10	5"	SAM8662-ND	7.67	5.75	4.79
20		SAM8663-ND	11.02	8.47	7.10
30		SAM8664-ND	14.55	11.25	9.43
40		SAM8665-ND	17.54	13.78	11.91
50		SAM8666-ND	20.01	16.31	14.01
60		SAM8667-ND	23.68	19.31	16.58
10	10"	SAM8668-ND	8.61	6.56	5.62
20		SAM8669-ND	13.20	10.20	8.70
30		SAM8670-ND	17.36	16.12	11.79
40		SAM8671-ND	21.11	17.21	14.78
50		SAM8672-ND	24.88	20.41	17.86
60		SAM8673-ND	29.53	24.24	21.21
Extrémité double, encoche vers le haut, droit					
20	5"	SAM8674-ND	16.67	13.10	11.31
30		SAM8682-ND	21.21	17.29	14.85
40		SAM8690-ND	25.98	21.32	18.66
20	10"	SAM8678-ND	18.07	14.74	12.66
30		SAM8686-ND	24.51	19.98	17.16
40		SAM8694-ND	30.27	24.85	21.74
Extrémité double, encoche vers le bas, droit					
20	5"	SAM8675-ND	16.67	13.10	11.31
30		SAM8683-ND	21.21	17.29	14.85
40		SAM8691-ND	25.98	21.32	18.66
20	10"	SAM8679-ND	18.07	14.74	12.66
30		SAM8687-ND	24.51	19.98	17.16
40		SAM8695-ND	30.27	24.85	21.74
Extrémité double, encoche vers le haut, croisé					
20	5"	SAM8676-ND	16.67	13.10	11.31
30		SAM8684-ND	21.21	17.29	14.85
40		SAM8692-ND	25.98		

Embases à montage en surface et à faible encombrement, trou traversant 0,0787" (2,00 mm)

Série TMM

Spécifications : • Matériau de l'isolant : polymère noir à cristaux liquides • Matériau des contacts : bronze phosphoreux • Courant nominal : 3 A à 80 °C de temp. ambiante avec série SQT, 2,4 A à 80 °C de temp. ambiante avec série CLT • Plage de températures de fonctionnement : -55 à 125 °C or, -55 à 105 °C étain • Compatible avec : les séries SQT, SQW, TLE, SMM, MMS, TCSD, CLT



Nb. de positions	Dim. A (mm)	N° de référence Digi-Key†	Prix unitaire		
			1	10	100
Fig. 1 — Simple rangée, faible encombrement, trou traversant					
20 µ" or sur zone de contact, dorure au trempé sur queue					
2	4	SAM1174-02-ND	1.66	1.49	1.23
3	6	SAM1174-03-ND	1.72	1.55	1.27
4	8	SAM1174-04-ND	1.79	1.60	1.32
5	10	SAM1174-05-ND	1.85	1.66	1.37
6	12	SAM1174-06-ND	1.91	1.72	1.42
7	14	SAM1174-07-ND	1.98	1.78	1.46
8	16	SAM1174-08-ND	2.04	1.83	1.51
9	18	SAM1174-09-ND	2.11	1.89	1.56
10	20	SAM1174-10-ND	2.18	1.95	1.61
11	22	SAM1174-11-ND	2.24	2.01	1.65
12	24	SAM1174-12-ND	2.30	2.06	1.70
13	26	SAM1174-13-ND	2.36	2.12	1.75
30 µ" or sur zone de contact, étain mat sur queue					
2	4	SAM1176-02-ND	2.18	1.96	1.61
3	6	SAM1176-03-ND	2.26	2.03	1.67
4	8	SAM1176-04-ND	2.34	2.10	1.73
5	10	SAM1176-05-ND	2.42	2.17	1.79
6	12	SAM1176-06-ND	2.50	2.24	1.85
7	14	SAM1176-07-ND	2.58	2.32	1.91
8	16	SAM1176-08-ND	2.66	2.39	1.97
9	18	SAM1176-09-ND	2.74	2.46	2.03
10	20	SAM1176-10-ND	2.82	2.53	2.09
11	22	SAM1176-11-ND	2.91	2.60	2.15
12	24	SAM1176-12-ND	2.98	2.68	2.20
13	26	SAM1176-13-ND	3.07	2.75	2.26

Nb. de positions	Dim. A (mm)	N° de référence Digi-Key†	Prix unitaire		
			1	10	100
Fig. 2 — Double rangée, faible encombrement, trou traversant					
20 µ" or sur zone de contact, dorure au trempé sur queue					
4	4	SAM1173-02-ND	2.68	2.41	1.99
6	6	SAM1173-03-ND	2.80	2.51	2.07
8	8	SAM1173-04-ND	2.91	2.61	2.15
10	10	SAM1173-05-ND	3.02	2.71	2.23
12	12	SAM1173-06-ND	3.14	2.81	2.32
14	14	SAM1173-07-ND	3.25	2.91	2.40
16	16	SAM1173-08-ND	3.36	3.01	2.48
18	18	SAM1173-09-ND	3.47	3.11	2.57
20	20	SAM1173-10-ND	3.59	3.22	2.65
22	22	SAM1173-11-ND	3.70	3.32	2.73
24	24	SAM1173-12-ND	3.81	3.42	2.82
26	26	SAM1173-13-ND	3.93	3.52	2.90
30 µ" or sur zone de contact, étain mat sur queue					
4	4	SAM1175-02-ND	3.32	2.98	2.45
6	6	SAM1175-03-ND	3.46	3.11	2.56
8	8	SAM1175-04-ND	3.62	3.24	2.67
10	10	SAM1175-05-ND	3.76	3.37	2.77
12	12	SAM1175-06-ND	3.90	3.50	2.88
14	14	SAM1175-07-ND	4.05	3.63	2.99
16	16	SAM1175-08-ND	4.19	3.76	3.09
18	18	SAM1175-09-ND	4.34	3.89	3.20

Nb. de positions	Dim. A (mm)	N° de référence Digi-Key†	Prix unitaire		
			1	10	100
Fig. 3 — Simple rangée, montage en surface					
20 µ" or sur zone de contact, dorure au trempé sur queue					
2	4	SAM1168-02-ND	1.85	1.66	1.37
3	6	SAM1168-03-ND	1.93	1.73	1.43
4	8	SAM1168-04-ND	2.01	1.80	1.49
5	10	SAM1168-05-ND	2.09	1.88	1.55
6	12	SAM1168-06-ND	2.18	1.95	1.61
7	14	SAM1168-07-ND	2.25	2.02	1.67
8	16	SAM1168-08-ND	2.34	2.09	1.72
9	18	SAM1168-09-ND	2.41	2.16	1.78
10	20	SAM1168-10-ND	2.49	2.24	1.84
11	22	SAM1168-11-ND	2.57	2.31	1.90
12	24	SAM1168-12-ND	2.66	2.38	1.96
13	26	SAM1168-13-ND	2.74	2.45	2.02
30 µ" or sur zone de contact, dorure au trempé sur queue					
2	4	SAM1170-02-ND	2.57	2.31	1.90
3	6	SAM1170-03-ND	2.67	2.39	1.97
4	8	SAM1170-04-ND	2.77	2.48	2.04
5	10	SAM1170-05-ND	2.86	2.57	2.12
6	12	SAM1170-06-ND	2.96	2.65	2.19
7	14	SAM1170-07-ND	3.06	2.74	2.26
8	16	SAM1170-08-ND	3.15	2.83	2.33
9	18	SAM1170-09-ND	3.25	2.91	2.40
10	20	SAM1170-10-ND	3.35	3.00	2.47
11	22	SAM1170-11-ND	3.45	3.09	2.54
12	24	SAM1170-12-ND	3.54	3.17	2.61
13	26	SAM1170-13-ND	3.63	3.26	2.68

Nb. de positions	Dim. A (mm)	N° de référence Digi-Key†	Prix unitaire		
			1	10	100
Fig. 4 — Double rangée, montage en surface					
20 µ" or sur zone de contact, dorure au trempé sur queue					
4	4	SAM1167-02-ND	3.17	2.84	2.34
6	6	SAM1167-03-ND	3.30	2.96	2.44
8	8	SAM1167-04-ND	3.45	3.09	2.54
10	10	SAM1167-05-ND	3.58	3.21	2.64
12	12	SAM1167-06-ND	3.72	3.33	2.74
14	14	SAM1167-07-ND	3.85	3.45	2.84
16	16	SAM1167-08-ND	3.99	3.58	2.95
18	18	SAM1167-09-ND	4.12	3.70	3.05
20	20	SAM1167-10-ND	4.27	3.82	3.15
22	22	SAM1167-11-ND	4.40	3.94	3.25
24	24	SAM1167-12-ND	4.54	4.07	3.35
26	26	SAM1167-13-ND	4.68	4.19	3.45
30 µ" or sur zone de contact, dorure au trempé sur queue					
4	4	SAM1169-02-ND	4.22	3.78	3.11
6	6	SAM1169-03-ND	4.39	3.93	3.24
8	8	SAM1169-04-ND	4.56	4.08	3.36
10	10	SAM1169-05-ND	4.73	4.23	3.49
12	12	SAM1169-06-ND	4.90	4.38	3.61
14	14	SAM1169-07-ND	5.07	4.53	3.73
16	16	SAM1169-08-ND	5.23	4.68	3.86
18	18	SAM1169-09-ND	5.40	4.84	3.98
20	20	SAM1169-10-ND	5.56	4.99	4.11
22	22	SAM1169-11-ND	5.73	5.14	4.23
24	24	SAM1169-12-ND	5.90	5.29	4.36
26	26	SAM1169-13-ND	6.07	5.44	4.48

Nb. de positions	Dim. A (mm)	N° de référence Digi-Key†	Prix unitaire		
			1	10	100
Fig. 5 — Simple rangée, trou traversant, verticale					
Contact doré 10 µ", étain mat sur queue					
2	4,254	SAM1230-02-ND	2.74	2.45	2.02
3	6,254	SAM1230-03-ND	2.86	2.57	2.12
4	8,254	SAM1230-04-ND	2.99	2.68	2.21
5	10,254	SAM1230-05-ND	3.13	2.80	2.31
6	12,254	SAM1230-06-ND	3.25	2.91	2.40
7	14,254	SAM1230-07-ND	3.38	3.03	2.50
8	16,254	SAM1230-08-ND	3.51	3.14	2.59
9	18,254	SAM1230-09-ND	3.63	3.26	2.68
10	20,254	SAM1230-10-ND	3.77	3.37	2.78
11	22,254	SAM1230-11-ND	3.90	3.49	2.87
12	24,254	SAM1230-12-ND	4.02	3.60	2.97
13	26,254	SAM1230-13-ND	4.15	3.72	3.06
Étain mat					
2	4,254	SAM1234-02-ND	2.19	1.97	1.62
3	6,254	SAM1234-03-ND	2.30	2.06	1.70
4	8,254	SAM1234-04-ND	2.41	2.16	1.78
5	10,254	SAM1234-05-ND	2.51	2.25	1.85
6	12,254	SAM1234-06-ND	2.62	2.34	1.93
7	14,254	SAM1234-07-ND	2.72	2.44	2.01
8	16,254	SAM1234-08-ND	2.82	2.53	2.09
9	18,254	SAM1234-09-ND	2.93	2.63	2.16
10	20,254	SAM1234-10-ND	3.03	2.72	2.24
11	22,254	SAM1234-11-ND	3.14	2.81	2.32
12	24,254	SAM1234-12-ND	3.24	2.91	2.39
13	26,254	SAM1234-13-ND	3.35	3.00	2.47
Fig. 6 — Simple rangée, trou traversant, horizontale					
Contact doré 10 µ", étain mat sur queue					
2	4,254	SAM1229-02-ND	3.18	2.86	2.35
3	6,254	SAM1229-03-ND	3.35	3.01	2.48
4	8,254	SAM1229-04-ND	3.52	3.16	2.60
5	10,254	SAM1229-05-ND	3.69	3.31	2.73
6	12,254	SAM1229-06-ND	3.86	3.46	2.85
7	14,254	SAM1229-07-ND	4.03	3.61	2.98
8	16,254	SAM1229-08-ND	4.20	3.76	3.10
9	18,254	SAM1229-09-ND	4.37	3.91	3.22
10	20,254	SAM1229-10-ND	4.54	4.07	3.35
11	22,254	SAM1229-11-ND	4.71	4.22	3.47
12	24,254	SAM1229-12-ND	4.88	4.37	3.60
13	26,254	SAM1229-13-ND	5.05	4.52	3.72
Étain mat					
2	4,254	SAM1233-02-ND	2.59	2.32	1.91
3	6,254	SAM1233-03-ND	2.73	2.45	2.01
4	8,254	SAM1233-04-ND	2.86	2.57	2.12
5	10,254	SAM1233-05-ND	3.00	2.69	2.22
6	12,254	SAM1233-06-ND	3.14	2.81	2.32
7	14,254	SAM1233-07-ND	3.28	2.94	2.42
8	16,254	SAM1233-08-ND	3.41	3.06	2.52
9	18,254	SAM1233-09-ND	3.55	3.18	2.62
10	20,254	SAM1233-10-ND	3.68	3.30	2.72
11	22,254	SAM1233-11-ND	3.82	3.42	2.82
12	24,254	SAM1233-12-ND	3.96	3.55	2.92
13	26,254	SAM1233-13-ND	4.10	3.67	3.02
Fig. 7 — Double rangée, trou traversant, verticale					
Contact doré 10 µ", étain mat sur queue					
4	4,559	SAM1228-02-ND	3.43	3.07	2.53
6	6,559	SAM1228-03-ND	3.61	3.23	2.66
8	8,559	SAM1228-04-ND	3.79	3.39	2.79
10	10,559	SAM1228-05-ND	3.96	3.55	2.92
12	12,559	SAM1228-06-ND	4.13	3.71	3.05
14	14,559	SAM1228-07-ND	4.31	3.86	3.18
16	16,559	SAM1228-08-ND	4.49	4.02	3.31
18	18,559	SAM1228-09-ND	4.67	4.18	3.44

Nb. de positions	Dim. A (mm)	N° de référence Digi-Key†	Prix unitaire		
			1	10	100
20	20	SAM1175-10-ND	4.48	4.02	3.31
22	22	SAM1175-11-ND	4.62	4.14	3.41
24	24	SAM1175-12-ND	4.77	4.27	3.52
26	26	SAM1175-13-ND	4.91	4.40	3.63

Nb. de positions	Dim. A (mm)	N° de référence Digi-Key†	Prix unitaire		
			1	10	100
Étain mat					
4	4	SAM1177-02-ND	1.86	1.67	1.38
6	6	SAM1177-03-ND	1.94	1.74	1.43
8	8	SAM1177-04-ND	2.01	1.80	1.49
10	10	SAM1177-05-ND	2.08	1.87	1.54
12	12	SAM1177-06-ND	2.16	1.93	1.59
14	14	SAM1177-07-ND	2.23	2.00	1.65
16	16	SAM1177-08-ND	2.30	2.06	1.70
18	18	SAM1177-09-ND	2.37	2.13	1.75
20	20	SAM1177-10-ND	2.45	2.19	1.81
22	22	SAM1177-11-ND	2.52	2.26	1.86
24	24	SAM1177-12-ND	2.59	2.32	1.91
26	26	SAM1177-13-ND	2.66	2.39	1.97

Nb. de positions	Dim. A (mm)	N° de référence Digi-Key†	Prix unitaire		



A

Nb. de positions	Dim. A (mm)	N° de référence Digi-Key†	Prix unitaire		
			1	10	100
20	20.559	SAM1228-10-ND	4.84	4.34	3.57
22	22.559	SAM1228-11-ND	5.02	4.50	3.70
24	24.559	SAM1228-12-ND	5.20	4.66	3.84
26	26.559	SAM1228-13-ND	5.38	4.81	3.97

Étain mat

4	4.559	SAM1232-02-ND	2.73	2.45	2.01
6	6.559	SAM1232-03-ND	2.87	2.58	2.12
8	8.559	SAM1232-04-ND	3.02	2.70	2.23
10	10.559	SAM1232-05-ND	3.16	2.83	2.34
12	12.559	SAM1232-06-ND	3.30	2.96	2.44
14	14.559	SAM1232-07-ND	3.46	3.09	2.55
16	16.559	SAM1232-08-ND	3.60	3.22	2.66
18	18.559	SAM1232-09-ND	3.74	3.35	2.76
20	20.559	SAM1232-10-ND	3.89	3.48	2.87
22	22.559	SAM1232-11-ND	4.03	3.61	2.98
24	24.559	SAM1232-12-ND	4.18	3.74	3.08
26	26.559	SAM1232-13-ND	4.32	3.87	3.19

Fig. 4 — Double rangée, trou traversant, horizontale

Contact doré 10 µm, étain mat sur queue

4	4.559	SAM1227-02-ND	4.94	4.42	3.65
6	6.559	SAM1227-03-ND	5.18	4.64	3.82
8	8.559	SAM1227-04-ND	5.42	4.86	4.00
10	10.559	SAM1227-05-ND	5.67	5.07	4.18
12	12.559	SAM1227-06-ND	5.90	5.29	4.36
14	14.559	SAM1227-07-ND	6.15	5.50	4.53
16	16.559	SAM1227-08-ND	6.39	5.72	4.71
18	18.559	SAM1227-09-ND	6.63	5.94	4.89
20	20.559	SAM1227-10-ND	6.87	6.15	5.07
22	22.559	SAM1227-11-ND	7.11	6.37	5.25
24	24.559	SAM1227-12-ND	7.35	6.58	5.42
26	26.559	SAM1227-13-ND	7.60	6.80	5.60

Étain mat

4	4.559	SAM1231-02-ND	3.79	3.40	2.80
6	6.559	SAM1231-03-ND	3.99	3.58	2.95
8	8.559	SAM1231-04-ND	4.19	3.76	3.09
10	10.559	SAM1231-05-ND	4.40	3.94	3.24
12	12.559	SAM1231-06-ND	4.59	4.11	3.39
14	14.559	SAM1231-07-ND	4.79	4.30	3.54
16	16.559	SAM1231-08-ND	5.00	4.48	3.69
18	18.559	SAM1231-09-ND	5.20	4.66	3.84
20	20.559	SAM1231-10-ND	5.40	4.84	3.98
22	22.559	SAM1231-11-ND	5.60	5.02	4.13
24	24.559	SAM1231-12-ND	5.80	5.19	4.28
26	26.559	SAM1231-13-ND	6.01	5.38	4.43

Fig. 5 — Simple rangée, montage en surface, verticale

Contact doré 10 µm, étain mat sur queue

2	4.254	SAM1238-02-ND	2.82	2.52	2.08
3	6.254	SAM1238-03-ND	2.96	2.65	2.18
4	8.254	SAM1238-04-ND	3.09	2.77	2.28
5	10.254	SAM1238-05-ND	3.23	2.89	2.38
6	12.254	SAM1238-06-ND	3.36	3.01	2.48
7	14.254	SAM1238-07-ND	3.50	3.14	2.58
8	16.254	SAM1238-08-ND	3.63	3.26	2.68
9	18.254	SAM1238-09-ND	3.78	3.38	2.79
10	20.254	SAM1238-10-ND	3.91	3.50	2.89
11	22.254	SAM1238-11-ND	4.05	3.63	2.99
12	24.254	SAM1238-12-ND	4.18	3.75	3.09
13	26.254	SAM1238-13-ND	4.32	3.87	3.19

Étain mat

2	4.254	SAM1242-02-ND	2.23	2.00	1.65
3	6.254	SAM1242-03-ND	2.34	2.10	1.73
4	8.254	SAM1242-04-ND	2.46	2.20	1.81
5	10.254	SAM1242-05-ND	2.57	2.30	1.90
6	12.254	SAM1242-06-ND	2.68	2.40	1.98
7	14.254	SAM1242-07-ND	2.80	2.50	2.06
8	16.254	SAM1242-08-ND	2.91	2.60	2.15
9	18.254	SAM1242-09-ND	3.02	2.70	2.23
10	20.254	SAM1242-10-ND	3.13	2.81	2.31
11	22.254	SAM1242-11-ND	3.24	2.91	2.39
12	24.254	SAM1242-12-ND	3.35	3.01	2.48
13	26.254	SAM1242-13-ND	3.46	3.11	2.56

Fig. 6 — Simple rangée, montage en surface, horizontale

Contact doré 10 µm, étain mat sur queue

2	4.254	SAM1237-02-ND	3.40	3.05	2.51
3	6.254	SAM1237-03-ND	3.58	3.21	2.64
4	8.254	SAM1237-04-ND	3.76	3.37	2.77
5	10.254	SAM1237-05-ND	3.94	3.53	2.90
6	12.254	SAM1237-06-ND	4.11	3.68	3.03
7	14.254	SAM1237-07-ND	4.29	3.84	3.17
8	16.254	SAM1237-08-ND	4.46	4.00	3.30
9	18.254	SAM1237-09-ND	4.64	4.16	3.43
10	20.254	SAM1237-10-ND	4.82	4.32	3.56
11	22.254	SAM1237-11-ND	5.00	4.48	3.69
12	24.254	SAM1237-12-ND	5.18	4.63	3.82
13	26.254	SAM1237-13-ND	5.35	4.79	3.95

Étain mat

2	4.254	SAM1241-02-ND	2.70	2.42	2.00
3	6.254	SAM1241-03-ND	2.85	2.55	2.10
4	8.254	SAM1241-04-ND	2.99	2.68	2.21
5	10.254	SAM1241-05-ND	3.14	2.81	2.32
6	12.254	SAM1241-06-ND	3.29	2.94	2.42
7	14.254	SAM1241-07-ND	3.43	3.07	2.53
8	16.254	SAM1241-08-ND	3.57	3.20	2.64
9	18.254	SAM1241-09-ND	3.72	3.33	2.74
10	20.254	SAM1241-10-ND	3.86	3.46	2.85
11	22.254	SAM1241-11-ND	4.01	3.59	2.96
12	24.254	SAM1241-12-ND	4.15	3.72	3.06
13	26.254	SAM1241-13-ND	4.29	3.85	3.17

Fig. 7 — Double rangée, montage en surface, verticale

Contact doré 10 µm, étain mat sur queue

4	4.559	SAM1236-02-ND	3.67	3.29	2.71
6	6.559	SAM1236-03-ND	3.85	3.45	2.84
8	8.559	SAM1236-04-ND	4.04	3.62	2.98
10	10.559	SAM1236-05-ND	4.23	3.78	3.12
12	12.559	SAM1236-06-ND	4.41	3.95	3.25

Nb. de positions	Dim. A (mm)	N° de référence Digi-Key†	Prix unitaire		
			1	10	100
14	14.559	SAM1236-07-ND	4.59	4.11	3.39
16	16.559	SAM1236-08-ND	4.78	4.28	3.53
18	18.559	SAM1236-09-ND	4.96	4.45	3.66
20	20.559	SAM1236-10-ND	5.15	4.61	3.80
22	22.559	SAM1236-11-ND	5.34	4.78	3.94
24	24.559	SAM1236-12-ND	5.52	4.94	4.07
26	26.559	SAM1236-13-ND	5.71	5.11	4.21

Étain mat

4	4.559	SAM1240-02-ND	2.89	2.59	2.13
6	6.559	SAM1240-03-ND	3.04	2.73	2.25
8	8.559	SAM1240-04-ND	3.19	2.86	2.36
10	10.559	SAM1240-05-ND	3.35	3.00	2.47
12	12.559	SAM1240-06-ND	3.50	3.14	2.58
14	14.559	SAM1240-07-ND	3.65	3.27	2.70
16	16.559	SAM1240-08-ND	3.80	3.41	2.81
18	18.559	SAM1240-09-ND	3.96	3.55	2.92
20	20.559	SAM1240-10-ND	4.11	3.68	3.03
22	22.559	SAM1240-11-ND	4.27	3.82	3.15
24	24.559	SAM1240-12-ND	4.42	3.96	3.26
26	26.559	SAM1240-13-ND	4.57	4.09	3.37

Fig. 8 — Double rangée, montage en surface, horizontale

Contact doré 10 µm, étain mat sur queue

4	4.559	SAM1235-02-ND	5.08	4.55	3.75
6	6.559	SAM1235-03-ND	5.34	4.78	3.94
8	8.559	SAM1235-04-ND	5.60	5.02	4.13
10	10.559	SAM1235-05-ND	5.86	5.25	4.32
12	12.559	SAM1235-06-ND	6.12	5.48	4.51
14	14.559	SAM1235-07-ND	6.37	5.71	4.70
16	16.559	SAM1235-08-ND	6.63	5.94	4.89
18	18.559	SAM1235-09-ND	6.89	6.17	5.08
20	20.559	SAM1235-10-ND	7.15	6.40	5.27
22	22.559	SAM1235-11-ND	7.40	6.63	5.46
24	24.559	SAM1235-12-ND	7.66	6.86	5.65
26	26.559	SAM1235-13-ND	7.92	7.09	5.84

Étain mat

4	4.559	SAM1239-02-ND	4.11	3.68	3.03
6	6.559	SAM1239-03-ND	4.31	3.86	3.18
8	8.559	SAM1239-04-ND	4.52	4.05	3.34
10	10.559	SAM1239-05-ND	4.73	4.24	3.49
12	12.559	SAM1239-06-ND	4.94	4.42	3.65
14	14.559	SAM1239-07-ND	5.15	4.61	3.80
16	16.559	SAM1239-08-ND	5.36	4.80	3.95
18	18.559	SAM1239-09-ND	5.56	4.99	4.11
20	20.559	SAM1239-10-ND	5.78	5.17	4.26
22	22.559	SAM1239-11-ND	5.99	5.36	4.42
24	24.559	SAM1239-12-ND	6.20	5.55	4.57
26	26.559	SAM1239-13-ND	6.40	5.74	4.72

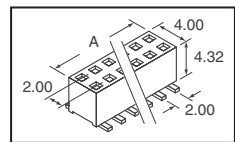
† Autres produits proposés en ligne. Consultez notre site Web pour obtenir les prix et disponibilités.

Supports standards 0,0787" (2,00 mm)



Série TLE

Spécifications : • Matériau de l'isolant : polymère noir à cristaux liquides • Matériau des contacts : bronze phosphoreux • Placage : 10 µm or sur 50 µm de nickel • Plage de températures de fonctionnement : -55 à 125 °C • Compatible avec la série TMM



Nb. de positions	Dim. A (mm)	N° de référence Digi-Key†	Prix unitaire		
			1	10	100
4	4	SAM1251-02-ND	3.93	3.52	2.90
6	6	SAM1251-03-ND	4.07	3.65	3.01
8	8	SAM1251-04-ND	4.22	3.78	3.11
10	10	SAM1251-05-ND	4.36	3.91	3.22
12	12	SAM1251-06-ND	4.51	4.04	3.33
14	14	SAM1251-07-ND	4.65	4.17	3.43
16	16	SAM1251-08-ND	4.79	4.30	3.54
18	18	SAM1251-09-ND	4.94	4.42	3.65
20	20	SAM1251-10-ND	5.08	4.55	3.75
22	22	SAM1251-11-ND	5.23	4.68	3.86
24	24	SAM1251-12-ND	5.38	4.81	3.97
26	26	SAM1251-13-ND	5.52	4.94	4.07

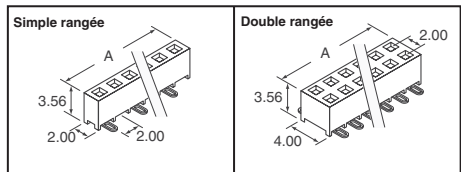
† Autres produits proposés en ligne. Consultez notre site Web pour obtenir les prix et disponibilités.

Supports haute fiabilité 0,0787" (2,00 mm)



Série SMM

Spécifications : • Matériau de l'isolant : polymère noir à cristaux liquides • Matériau des contacts : cuivre au béryllium • Placage : 30 µm or sur zone de contact, étain mat sur queue • Courant nominal : 3 A à une temp. ambiante de 80 °C • Plage de températures de fonctionnement : -55 à 125 °C • Résistance de contact : 10 mΩ max. • Compatible avec : les séries TMM et TCM



Nb. de positions	Dim. A (mm)	N° de référence Digi-Key†	Prix unitaire		
			1	10	100
2	4	SAM1244-02-ND	2.85</		



Supports Tiger Buy 0,0787" (2,00 mm)



Série SQW

Spécifications : • Matériau de l'isolant : polymère noir à cristaux liquides • Matériau de contact : bronze phosphoreux • Placage : 10 µ" ou sur zone de contact, étain mat sur queue • Plage de températures de fonctionnement : -55 à 105 °C • Résistance de contact : 10 mΩ max. • Compatible avec : la série TMM

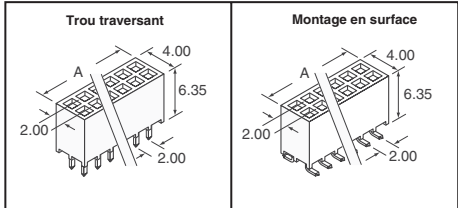


Table with columns: Nb de positions, Dim. A (mm), N° de référence Digi-Key†, Prix unitaire (1, 10, 100). Sub-sections: Trou traversant, Montage en surface.

† Autres produits proposés en ligne. Consultez notre site Web pour obtenir les prix et disponibilités.

Barrettes de supports faible encombrement 0,100" (2,54 mm) Séries SL et SDL



Spécifications : • Matériau de l'isolant : polyester noir renforcé à la fibre de verre • Matériau de contact/enveloppe : cuprobéryllium/laiton • Plage de températures de fonctionnement : -55 à 125 °C or, -55 à 105 °C étain • Courant nominal : 1 A • Résistance de contact : 10 mΩ max. • Compatible avec : les séries TS, TD, BBS et BBL

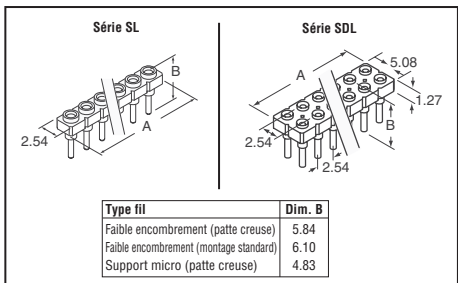


Table with columns: Type fil, Dim. B. Rows: Faible encombrement (patte creuse), Faible encombrement (montage standard), Support micro (patte creuse).

Série SL

Table with columns: Nb de positions, Dim. A (mm), N° de référence Digi-Key†, Prix unitaire (1, 10, 100). Sub-sections: Contact doré 30 µ", enveloppe dorée 10 µ", Faible encombrement (patte creuse), Support micro (patte creuse).

Table with columns: Nb de positions, Dim. A (mm), N° de référence Digi-Key†, Prix unitaire (1, 10, 100). Sub-sections: Faible encombrement (montage standard), Support micro (patte creuse).

Table with columns: Nb de positions, Dim. A (mm), N° de référence Digi-Key†, Prix unitaire (1, 10, 100). Sub-sections: Contact doré 30 µ", enveloppe étain, Faible encombrement (patte creuse).

Table with columns: Nb de positions, Dim. A (mm), N° de référence Digi-Key†, Prix unitaire (1, 10, 100). Sub-sections: Contact doré 30 µ", enveloppe étain, Faible encombrement (montage standard).

Table with columns: Nb de positions, Dim. A (mm), N° de référence Digi-Key†, Prix unitaire (1, 10, 100). Sub-sections: Support micro (patte creuse), Faible encombrement (montage standard).

Table with columns: Nb de positions, Dim. A (mm), N° de référence Digi-Key†, Prix unitaire (1, 10, 100). Sub-sections: Support micro (patte creuse), Contact et enveloppe en étain, Faible encombrement (patte creuse).

Table with columns: Nb de positions, Dim. A (mm), N° de référence Digi-Key†, Prix unitaire (1, 10, 100). Sub-sections: Contact et enveloppe en étain, Faible encombrement (montage standard).

Table with columns: Nb de positions, Dim. A (mm), N° de référence Digi-Key†, Prix unitaire (1, 10, 100). Sub-sections: Faible encombrement (montage standard), Support micro (patte creuse).

Table with columns: Nb de positions, Dim. A (mm), N° de référence Digi-Key†, Prix unitaire (1, 10, 100). Sub-sections: Support micro (patte creuse).

Table with columns: Nb de positions, Dim. A (mm), N° de référence Digi-Key†, Prix unitaire (1, 10, 100).

† Autres produits proposés en ligne. Consultez notre site Web pour obtenir les prix et disponibilités.

Série SDL

Table with columns: Nb de positions, Dim. A (mm), N° de référence Digi-Key†, Prix unitaire (1, 10, 100). Sub-sections: Contact doré 30 µ", enveloppe dorée 10 µ", Faible encombrement (patte creuse).

Table with columns: Nb de positions, Dim. A (mm), N° de référence Digi-Key†, Prix unitaire (1, 10, 100). Sub-sections: Faible encombrement (montage standard).

Table with columns: Nb de positions, Dim. A (mm), N° de référence Digi-Key†, Prix unitaire (1, 10, 100). Sub-sections: Support micro (patte creuse).

Table with columns: Nb de positions, Dim. A (mm), N° de référence Digi-Key†, Prix unitaire (1, 10, 100). Sub-sections: Contact doré 30 µ", enveloppe étain, Faible encombrement (patte creuse).

Table with columns: Nb de positions, Dim. A (mm), N° de référence Digi-Key†, Prix unitaire (1, 10, 100). Sub-sections: Faible encombrement (montage standard).

Table with columns: Nb de positions, Dim. A (mm), N° de référence Digi-Key†, Prix unitaire (1, 10, 100). Sub-sections: Support micro (patte creuse).

Table with columns: Nb de positions, Dim. A (mm), N° de référence Digi-Key†, Prix unitaire (1, 10, 100). Sub-sections: Contact et enveloppe en étain, Faible encombrement (patte creuse).

† Autres produits proposés en ligne. Consultez notre site Web pour obtenir les prix et disponibilités. (suite)

Livraison gratuite pour les commandes de plus de 65 € ! Tous les prix sont indiqués en euros.

fr.digikey.com — Téléphone (numéro vert) : 0800-161-113 — Téléphone : +31 (0)53-484-9584 — Télécopieur : +33 (0)38-717-0111