

samtec Embases micros 0,040" (1,00 mm) Série FTMH (suite)

Nb de positions	Dim. A (mm)	N° de référence Digi-Key†	Prix unitaire		
			1	10	100
10	10	SAM1131-05-ND	5.35	4.79	3.95
12	12	SAM1131-06-ND	5.49	4.91	4.05
14	14	SAM1131-07-ND	5.62	5.04	4.15
16	16	SAM1131-08-ND	5.76	5.16	4.25
18	18	SAM1131-09-ND	5.90	5.28	4.35
20	20	SAM1131-10-ND	6.04	5.40	4.45
22	22	SAM1131-11-ND	6.17	5.53	4.55
24	24	SAM1131-12-ND	6.31	5.65	4.65

Double rangée, angle droit

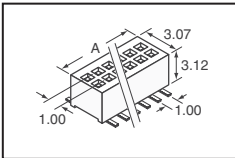
2	2	SAM1130-01-ND	6.29	5.63	4.64
4	4	SAM1130-02-ND	6.47	5.79	4.77
6	6	SAM1130-03-ND	6.65	5.95	4.90
8	8	SAM1130-04-ND	6.83	6.11	5.03
10	10	SAM1130-05-ND	7.00	6.27	5.16
12	12	SAM1130-06-ND	7.17	6.43	5.29
14	14	SAM1130-07-ND	7.35	6.58	5.42
16	16	SAM1130-08-ND	7.53	6.74	5.55
18	18	SAM1130-09-ND	7.71	6.90	5.68
20	20	SAM1130-10-ND	7.89	7.06	5.82
22	22	SAM1130-11-ND	8.06	7.22	5.95
24	24	SAM1130-12-ND	8.24	7.38	6.08

† Autres produits proposés en ligne. Consultez notre site Web pour obtenir les prix et disponibilités.

Supports standards 0,040" (1,00 mm) Séries MLE

Spécifications :

- **Matériau de l'isolant :** polymère noir à cristaux liquides
- **Matériau des contacts :** cuprobéryllium
- **Température de fonctionnement :** -55 à 125 °C
- **Placage :** or sur 10 µm (0,25 µm) de nickel
- **Compatible avec :** la série FTMH



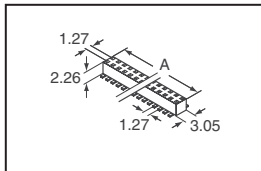
Nb de positions	Dim. A (mm)	N° de référence Digi-Key†	Prix unitaire		
			1	10	100
2	1.2	SAM1132-01-ND	6.01	5.38	4.43
4	2.2	SAM1132-02-ND	6.18	5.53	4.56
6	3.2	SAM1132-03-ND	6.35	5.69	4.68
8	4.2	SAM1132-04-ND	6.52	5.84	4.81
10	5.2	SAM1132-05-ND	6.68	5.99	4.93
12	6.2	SAM1132-06-ND	6.85	6.14	5.06
14	7.2	SAM1132-07-ND	7.02	6.29	5.18
16	8.2	SAM1132-08-ND	7.19	6.44	5.31
18	9.2	SAM1132-09-ND	7.36	6.59	5.43
20	10.2	SAM1132-10-ND	7.53	6.74	5.55
22	11.2	SAM1132-11-ND	7.70	6.89	5.68
24	12.2	SAM1132-12-ND	7.87	7.05	5.80

† Autres produits proposés en ligne. Consultez notre site Web pour obtenir les prix et disponibilités.

Supports compacts 0,050" (1,27 mm) Série CLP

Spécifications :

- **Matériau de l'isolant :** polymère noir à cristaux liquides
- **Matériau de contact :** bronze phosphoreux
- **Courant nominal :** 1,75 A à une temp. ambiante de 80 °C
- **Température de fonctionnement :** -55 à 125 °C
- **Résistance de contact :** 10 mΩ max.
- **Compatible avec :** les séries FTSH, FTS



Nb de positions	Dim. A (mm)	N° de référence Digi-Key†	Prix unitaire		
			1	10	100
Dorure 10 µm (0,25 µm)					
4	2.97	SAM1154-02-ND	3.94	3.53	2.91
6	4.24	SAM1154-03-ND	4.10	3.67	3.02
8	5.51	SAM1154-04-ND	4.25	3.81	3.14
10	6.78	SAM1154-05-ND	4.40	3.94	3.25
12	8.05	SAM1154-06-ND	4.56	4.08	3.36
14	9.32	SAM1154-07-ND	4.71	4.22	3.47
16	10.59	SAM1154-08-ND	4.86	4.35	3.59
18	11.86	SAM1154-09-ND	5.01	4.49	3.70
20	13.13	SAM1154-10-ND	5.17	4.63	3.81
22	14.40	SAM1154-11-ND	5.32	4.76	3.92
24	15.67	SAM1154-12-ND	5.47	4.90	4.04
26	16.94	SAM1154-13-ND	5.62	5.04	4.15

Doré 10 µm (0,25 µm) sur contact, étain mat sur queue

4	2.97	SAM1155-02-ND	3.63	3.26	2.68
6	4.24	SAM1155-03-ND	3.79	3.40	2.80
8	5.51	SAM1155-04-ND	3.94	3.53	2.91
10	6.78	SAM1155-05-ND	4.10	3.67	3.02
12	8.05	SAM1155-06-ND	4.25	3.81	3.14
14	9.32	SAM1155-07-ND	4.40	3.94	3.25
16	10.59	SAM1155-08-ND	4.56	4.08	3.36
18	11.86	SAM1155-09-ND	4.71	4.22	3.47
20	13.13	SAM1155-10-ND	4.86	4.35	3.59
22	14.40	SAM1155-11-ND	5.01	4.49	3.70
24	15.67	SAM1155-12-ND	5.17	4.63	3.81
26	16.94	SAM1155-13-ND	5.32	4.76	3.92

† Autres produits proposés en ligne. Consultez notre site Web pour obtenir les prix et disponibilités.

Nb de positions	Dim. A (mm)	N° de référence Digi-Key†	Prix unitaire		
			1	10	100
Doré au trempé sur contact, étain mat sur queue					
4	2.97	SAM1153-02-ND	3.32	2.98	2.45
6	4.24	SAM1153-03-ND	3.46	3.10	2.55
8	5.51	SAM1153-04-ND	3.60	3.22	2.66
10	6.78	SAM1153-05-ND	3.74	3.35	2.76
12	8.05	SAM1153-06-ND	3.87	3.47	2.86
14	9.32	SAM1153-07-ND	4.01	3.59	2.96
16	10.59	SAM1153-08-ND	4.14	3.71	3.06
18	11.86	SAM1153-09-ND	4.28	3.83	3.16
20	13.13	SAM1153-10-ND	4.42	3.96	3.26
22	14.40	SAM1153-11-ND	4.56	4.08	3.36
24	15.67	SAM1153-12-ND	4.69	4.20	3.46
26	16.94	SAM1153-13-ND	4.83	4.32	3.56

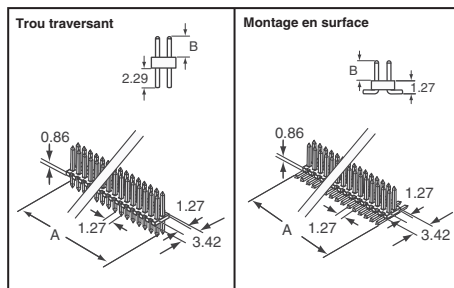
† Autres produits proposés en ligne. Consultez notre site Web pour obtenir les prix et disponibilités.

Micro-bandes 0,050" x 0,050" (1,27 mm x 1,27 mm) Série FTS

Série FTS

Spécifications :

- **Matériau de l'isolant :** polymère noir à cristaux liquides
- **Matériau des bornes :** bronze phosphoreux
- **Courant nominal :** 1,75 A à une temp. ambiante de 80 °C
- **Température de fonctionnement :** -55 à 125 °C
- **Placage :** 10 µm (0,25 µm) or sur borne, étain sur queue
- **Compatible avec :** les séries FFSD, CLP et FLE



Nb de positions	Dim. (mm)		N° de référence Digi-Key†	Prix unitaire		
	A	B		1	10	100
Trou traversant						
Compatible avec la série CLP						
4	2.54	1.65	SAM1158-02-ND	2.77	2.48	2.04
6	3.81	1.65	SAM1158-03-ND	2.88	2.58	2.13
8	5.08	1.65	SAM1158-04-ND	2.99	2.68	2.21
10	6.35	1.65	SAM1158-05-ND	3.11	2.78	2.29
12	7.62	1.65	SAM1158-06-ND	3.22	2.88	2.38
14	8.89	1.65	SAM1158-07-ND	3.33	2.99	2.46
16	10.16	1.65	SAM1158-08-ND	3.45	3.09	2.54
18	11.43	1.65	SAM1158-09-ND	3.56	3.19	2.63
20	12.70	1.65	SAM1158-10-ND	3.67	3.29	2.71
22	13.97	1.65	SAM1158-11-ND	3.79	3.39	2.79
24	15.24	1.65	SAM1158-12-ND	3.90	3.49	2.87
26	16.51	1.65	SAM1158-13-ND	4.01	3.59	2.96

Compatible avec la série FFSD						
4	2.54	3.05	SAM1156-02-ND	2.77	2.48	2.04
6	3.81	3.05	SAM1156-03-ND	2.88	2.58	2.13
8	5.08	3.05	SAM1156-04-ND	2.99	2.68	2.21
10	6.35	3.05	SAM1156-05-ND	3.11	2.78	2.29
12	7.62	3.05	SAM1156-06-ND	3.22	2.88	2.38
14	8.89	3.05	SAM1156-07-ND	3.33	2.99	2.46
16	10.16	3.05	SAM1156-08-ND	3.45	3.09	2.54
18	11.43	3.05	SAM1156-09-ND	3.56	3.19	2.63
20	12.70	3.05	SAM1156-10-ND	3.67	3.29	2.71
22	13.97	3.05	SAM1156-11-ND	3.79	3.39	2.79
24	15.24	3.05	SAM1156-12-ND	3.90	3.49	2.87
26	16.51	3.05	SAM1156-13-ND	4.01	3.59	2.96

Nb de positions	Dim. (mm)		N° de référence Digi-Key†	Prix unitaire		
	A	B		1	10	100
Montage en surface						
Compatible avec la série CLP						
4	2.54	1.65	SAM1159-02-ND	3.20	2.87	2.36
6	3.81	1.65	SAM1159-03-ND	3.32	2.98	2.45
8	5.08	1.65	SAM1159-04-ND	3.45	3.09	2.54
10	6.35	1.65	SAM1159-05-ND	3.57	3.19	2.63
12	7.62	1.65	SAM1159-06-ND	3.68	3.30	2.72
14	8.89	1.65	SAM1159-07-ND	3.80	3.41	2.81
16	10.16	1.65	SAM1159-08-ND	3.93	3.52	2.90
18	11.43	1.65	SAM1159-09-ND	4.05	3.63	2.99
20	12.70	1.65	SAM1159-10-ND	4.17	3.73	3.08
22	13.97	1.65	SAM1159-11-ND	4.29	3.84	3.17
24	15.24	1.65	SAM1159-12-ND	4.41	3.95	3.25
26	16.51	1.65	SAM1159-13-ND	4.53	4.06	3.34

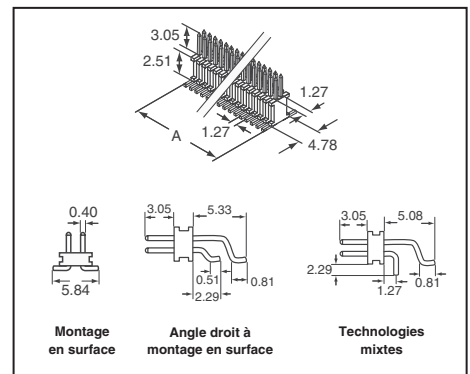
Compatible avec la série FFSD						
4	2.54	3.05	SAM1157-02-ND	3.20	2.87	2.36
6	3.81	3.05	SAM1157-03-ND	3.32	2.98	2.45
8	5.08	3.05	SAM1157-04-ND	3.45	3.09	2.54
10	6.35	3.05	SAM1157-05-ND	3.57	3.19	2.63
12	7.62	3.05	SAM1157-06-ND	3.68	3.30	2.72
14	8.89	3.05	SAM1157-07-ND	3.80	3.41	2.81
16	10.16	3.05	SAM1157-08-ND	3.93	3.52	2.90
18	11.43	3.05	SAM1157-09-ND	4.05	3.63	2.99
20	12.70	3.05	SAM1157-10-ND	4.17	3.73	3.08
22	13.97	3.05	SAM1157-11-ND	4.29	3.84	3.17
24	15.24	3.05	SAM1157-12-ND	4.41	3.95	3.25
26	16.51	3.05	SAM1157-13-ND	4.53	4.06	3.34

† Autres produits proposés en ligne. Consultez notre site Web pour obtenir les prix et disponibilités.

Embases micros de 0,050" (1,27 mm) Série FTSH

Spécifications :

- **Matériau de l'isolant :** polymère noir à cristaux liquides
- **Matériau des bornes :** bronze phosphoreux
- **Placage :** 10 µm (0,25 µm) or sur borne, étain mat sur queue
- **Courant nominal :** 1,75 A à une temp. ambiante de 80 °C
- **Température de fonctionnement :** -55 à 125 °C
- **Compatible avec :** les séries FFSD, CLP et FLE



Nb de positions	Dim. A (mm)	N° de référence Digi-Key†	Prix unitaire		
			1	10	100
Montage en surface					
4	2.54	SAM1161-02-ND	3.20	2.87	2.36
6	3.81	SAM1161-03-ND	3.32	2.98	2.45
8	5.08	SAM1161-04-ND	3.45	3.09	2.54
10	6.35	SAM1161-05-ND	3.57	3.19	2.63
12	7.62	SAM1161-06-ND	3.68	3.30	2.72
14	8.89	SAM1161-07-ND	3.80	3.41	2.81
16	10.16	SAM1161-08-ND	3.93	3.52	2.90
18	11.43	SAM1161-09-ND	4.05	3.63	2.99
20	12.70	SAM1161-10-ND	4.17	3.73	3.08
22	13.97	SAM1161-11-ND	4.29	3.84	3.17
24	15.24	SAM1161-12-ND	4.41	3.95	3.25
26	16.51	SAM1161-13-ND	4.53	4.06	3.34

Angle droit à montage en surface					
4	2.54	SAM1160-02-ND	3.68	3.30	2.72
6	3.81	SAM1160-03-ND	3.83	3.43	2.83
8	5.08	SAM1160-04-ND	3.97	3.56	2.93
10	6.35	SAM1160-05-ND	4.12	3.69	3.04
12	7.62	SAM1160-06-ND	4.27	3.82	3.15