

samtec Embases micros 0,040" (1,00 mm) Série FTMH (suite)

Nb de positions	Dim. A (mm)	N° de référence Digi-Key†	Prix unitaire		
			1	10	100
10	10	SAM1131-05-ND	5.35	4.79	3.95
12	12	SAM1131-06-ND	5.49	4.91	4.05
14	14	SAM1131-07-ND	5.62	5.04	4.15
16	16	SAM1131-08-ND	5.76	5.16	4.25
18	18	SAM1131-09-ND	5.90	5.28	4.35
20	20	SAM1131-10-ND	6.04	5.40	4.45
22	22	SAM1131-11-ND	6.17	5.53	4.55
24	24	SAM1131-12-ND	6.31	5.65	4.65

Double rangée, angle droit

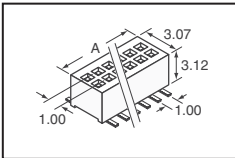
2	2	SAM1130-01-ND	6.29	5.63	4.64
4	4	SAM1130-02-ND	6.47	5.79	4.77
6	6	SAM1130-03-ND	6.65	5.95	4.90
8	8	SAM1130-04-ND	6.83	6.11	5.03
10	10	SAM1130-05-ND	7.00	6.27	5.16
12	12	SAM1130-06-ND	7.17	6.43	5.29
14	14	SAM1130-07-ND	7.35	6.58	5.42
16	16	SAM1130-08-ND	7.53	6.74	5.55
18	18	SAM1130-09-ND	7.71	6.90	5.68
20	20	SAM1130-10-ND	7.89	7.06	5.82
22	22	SAM1130-11-ND	8.06	7.22	5.95
24	24	SAM1130-12-ND	8.24	7.38	6.08

† Autres produits proposés en ligne. Consultez notre site Web pour obtenir les prix et disponibilités.

Supports standards 0,040" (1,00 mm) Séries MLE

Spécifications :

- **Matériau de l'isolant :** polymère noir à cristaux liquides
- **Matériau des contacts :** cuprobéryllium
- **Température de fonctionnement :** -55 à 125 °C
- **Placage :** or sur 10 µm (0,25 µm) de nickel
- **Compatible avec :** la série FTMH



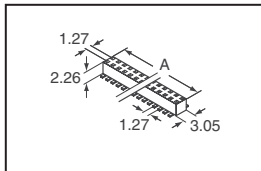
Nb de positions	Dim. A (mm)	N° de référence Digi-Key†	Prix unitaire		
			1	10	100
2	1.2	SAM1132-01-ND	6.01	5.38	4.43
4	2.2	SAM1132-02-ND	6.18	5.53	4.56
6	3.2	SAM1132-03-ND	6.35	5.69	4.68
8	4.2	SAM1132-04-ND	6.52	5.84	4.81
10	5.2	SAM1132-05-ND	6.68	5.99	4.93
12	6.2	SAM1132-06-ND	6.85	6.14	5.06
14	7.2	SAM1132-07-ND	7.02	6.29	5.18
16	8.2	SAM1132-08-ND	7.19	6.44	5.31
18	9.2	SAM1132-09-ND	7.36	6.59	5.43
20	10.2	SAM1132-10-ND	7.53	6.74	5.55
22	11.2	SAM1132-11-ND	7.70	6.89	5.68
24	12.2	SAM1132-12-ND	7.87	7.05	5.80

† Autres produits proposés en ligne. Consultez notre site Web pour obtenir les prix et disponibilités.

Supports compacts 0,050" (1,27 mm) Série CLP

Spécifications :

- **Matériau de l'isolant :** polymère noir à cristaux liquides
- **Matériau de contact :** bronze phosphoreux
- **Courant nominal :** 1,75 A à une temp. ambiante de 80 °C
- **Température de fonctionnement :** -55 à 125 °C
- **Résistance de contact :** 10 mΩ max.
- **Compatible avec :** les séries FTSH, FTS



Nb de positions	Dim. A (mm)	N° de référence Digi-Key†	Prix unitaire		
			1	10	100
Dorure 10 µm (0,25 µm)					
4	2.97	SAM1154-02-ND	3.94	3.53	2.91
6	4.24	SAM1154-03-ND	4.10	3.67	3.02
8	5.51	SAM1154-04-ND	4.25	3.81	3.14
10	6.78	SAM1154-05-ND	4.40	3.94	3.25
12	8.05	SAM1154-06-ND	4.56	4.08	3.36
14	9.32	SAM1154-07-ND	4.71	4.22	3.47
16	10.59	SAM1154-08-ND	4.86	4.35	3.59
18	11.86	SAM1154-09-ND	5.01	4.49	3.70
20	13.13	SAM1154-10-ND	5.17	4.63	3.81
22	14.40	SAM1154-11-ND	5.32	4.76	3.92
24	15.67	SAM1154-12-ND	5.47	4.90	4.04
26	16.94	SAM1154-13-ND	5.62	5.04	4.15

Doré 10 µm (0,25 µm) sur contact, étain mat sur queue

4	2.97	SAM1155-02-ND	3.63	3.26	2.68
6	4.24	SAM1155-03-ND	3.79	3.40	2.80
8	5.51	SAM1155-04-ND	3.94	3.53	2.91
10	6.78	SAM1155-05-ND	4.10	3.67	3.02
12	8.05	SAM1155-06-ND	4.25	3.81	3.14
14	9.32	SAM1155-07-ND	4.40	3.94	3.25
16	10.59	SAM1155-08-ND	4.56	4.08	3.36
18	11.86	SAM1155-09-ND	4.71	4.22	3.47
20	13.13	SAM1155-10-ND	4.86	4.35	3.59
22	14.40	SAM1155-11-ND	5.01	4.49	3.70
24	15.67	SAM1155-12-ND	5.17	4.63	3.81
26	16.94	SAM1155-13-ND	5.32	4.76	3.92

† Autres produits proposés en ligne. Consultez notre site Web pour obtenir les prix et disponibilités.

Nb de positions	Dim. A (mm)	N° de référence Digi-Key†	Prix unitaire		
			1	10	100
Doré au trempé sur contact, étain mat sur queue					
4	2.97	SAM1153-02-ND	3.32	2.98	2.45
6	4.24	SAM1153-03-ND	3.46	3.10	2.55
8	5.51	SAM1153-04-ND	3.60	3.22	2.66
10	6.78	SAM1153-05-ND	3.74	3.35	2.76
12	8.05	SAM1153-06-ND	3.87	3.47	2.86
14	9.32	SAM1153-07-ND	4.01	3.59	2.96
16	10.59	SAM1153-08-ND	4.14	3.71	3.06
18	11.86	SAM1153-09-ND	4.28	3.83	3.16
20	13.13	SAM1153-10-ND	4.42	3.96	3.26
22	14.40	SAM1153-11-ND	4.56	4.08	3.36
24	15.67	SAM1153-12-ND	4.69	4.20	3.46
26	16.94	SAM1153-13-ND	4.83	4.32	3.56

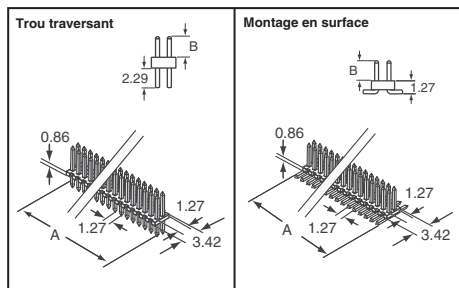
† Autres produits proposés en ligne. Consultez notre site Web pour obtenir les prix et disponibilités.

Micro-bandes 0,050" x 0,050" (1,27 mm x 1,27 mm) Série FTS

Série FTS

Spécifications :

- **Matériau de l'isolant :** polymère noir à cristaux liquides
- **Matériau des bornes :** bronze phosphoreux
- **Courant nominal :** 1,75 A à une temp. ambiante de 80 °C
- **Température de fonctionnement :** -55 à 125 °C
- **Placage :** 10 µm (0,25 µm) or sur borne, étain sur queue
- **Compatible avec :** les séries FFSD, CLP et FLE



Nb de positions	Dim. (mm)		N° de référence Digi-Key†	Prix unitaire		
	A	B		1	10	100
Trou traversant						
Compatible avec la série CLP						
4	2.54	1.65	SAM1158-02-ND	2.77	2.48	2.04
6	3.81	1.65	SAM1158-03-ND	2.88	2.58	2.13
8	5.08	1.65	SAM1158-04-ND	2.99	2.68	2.21
10	6.35	1.65	SAM1158-05-ND	3.11	2.78	2.29
12	7.62	1.65	SAM1158-06-ND	3.22	2.88	2.38
14	8.89	1.65	SAM1158-07-ND	3.33	2.99	2.46
16	10.16	1.65	SAM1158-08-ND	3.45	3.09	2.54
18	11.43	1.65	SAM1158-09-ND	3.56	3.19	2.63
20	12.70	1.65	SAM1158-10-ND	3.67	3.29	2.71
22	13.97	1.65	SAM1158-11-ND	3.79	3.39	2.79
24	15.24	1.65	SAM1158-12-ND	3.90	3.49	2.87
26	16.51	1.65	SAM1158-13-ND	4.01	3.59	2.96

Compatible avec la série FFSD						
4	2.54	3.05	SAM1156-02-ND	2.77	2.48	2.04
6	3.81	3.05	SAM1156-03-ND	2.88	2.58	2.13
8	5.08	3.05	SAM1156-04-ND	2.99	2.68	2.21
10	6.35	3.05	SAM1156-05-ND	3.11	2.78	2.29
12	7.62	3.05	SAM1156-06-ND	3.22	2.88	2.38
14	8.89	3.05	SAM1156-07-ND	3.33	2.99	2.46
16	10.16	3.05	SAM1156-08-ND	3.45	3.09	2.54
18	11.43	3.05	SAM1156-09-ND	3.56	3.19	2.63
20	12.70	3.05	SAM1156-10-ND	3.67	3.29	2.71
22	13.97	3.05	SAM1156-11-ND	3.79	3.39	2.79
24	15.24	3.05	SAM1156-12-ND	3.90	3.49	2.87
26	16.51	3.05	SAM1156-13-ND	4.01	3.59	2.96

Nb de positions	Dim. (mm)		N° de référence Digi-Key†	Prix unitaire		
	A	B		1	10	100
Montage en surface						
Compatible avec la série CLP						
4	2.54	1.65	SAM1159-02-ND	3.20	2.87	2.36
6	3.81	1.65	SAM1159-03-ND	3.32	2.98	2.45
8	5.08	1.65	SAM1159-04-ND	3.45	3.09	2.54
10	6.35	1.65	SAM1159-05-ND	3.57	3.19	2.63
12	7.62	1.65	SAM1159-06-ND	3.68	3.30	2.72
14	8.89	1.65	SAM1159-07-ND	3.80	3.41	2.81
16	10.16	1.65	SAM1159-08-ND	3.93	3.52	2.90
18	11.43	1.65	SAM1159-09-ND	4.05	3.63	2.99
20	12.70	1.65	SAM1159-10-ND	4.17	3.73	3.08
22	13.97	1.65	SAM1159-11-ND	4.29	3.84	3.17
24	15.24	1.65	SAM1159-12-ND	4.41	3.95	3.25
26	16.51	1.65	SAM1159-13-ND	4.53	4.06	3.34

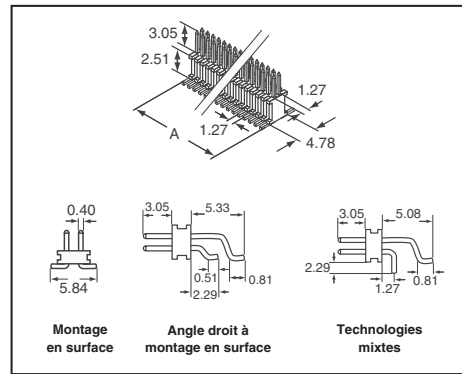
Compatible avec la série FFSD						
4	2.54	3.05	SAM1157-02-ND	3.20	2.87	2.36
6	3.81	3.05	SAM1157-03-ND	3.32	2.98	2.45
8	5.08	3.05	SAM1157-04-ND	3.45	3.09	2.54
10	6.35	3.05	SAM1157-05-ND	3.57	3.19	2.63
12	7.62	3.05	SAM1157-06-ND	3.68	3.30	2.72
14	8.89	3.05	SAM1157-07-ND	3.80	3.41	2.81
16	10.16	3.05	SAM1157-08-ND	3.93	3.52	2.90
18	11.43	3.05	SAM1157-09-ND	4.05	3.63	2.99
20	12.70	3.05	SAM1157-10-ND	4.17	3.73	3.08
22	13.97	3.05	SAM1157-11-ND	4.29	3.84	3.17
24	15.24	3.05	SAM1157-12-ND	4.41	3.95	3.25
26	16.51	3.05	SAM1157-13-ND	4.53	4.06	3.34

† Autres produits proposés en ligne. Consultez notre site Web pour obtenir les prix et disponibilités.

Embases micros de 0,050" (1,27 mm) Série FTSH

Spécifications :

- **Matériau de l'isolant :** polymère noir à cristaux liquides
- **Matériau des bornes :** bronze phosphoreux
- **Placage :** 10 µm (0,25 µm) or sur borne, étain mat sur queue
- **Courant nominal :** 1,75 A à une temp. ambiante de 80 °C
- **Température de fonctionnement :** -55 à 125 °C
- **Compatible avec :** les séries FFSD, CLP et FLE



Nb de positions	Dim. A (mm)	N° de référence Digi-Key†	Prix unitaire		
			1	10	100
Montage en surface					
4	2.54	SAM1161-02-ND	3.20	2.87	2.36
6	3.81	SAM1161-03-ND	3.32	2.98	2.45
8	5.08	SAM1161-04-ND	3.45	3.09	2.54
10	6.35	SAM1161-05-ND	3.57	3.19	2.63
12	7.62	SAM1161-06-ND	3.68	3.30	2.72
14	8.89	SAM1161-07-ND	3.80	3.41	2.81
16	10.16	SAM1161-08-ND	3.93	3.52	2.90
18	11.43	SAM1161-09-ND	4.05	3.63	2.99
20	12.70	SAM1161-10-ND	4.17	3.73	3.08
22	13.97	SAM1161-11-ND	4.29	3.84	3.17
24	15.24	SAM1161-12-ND	4.41	3.95	3.25
26	16.51	SAM1161-13-ND	4.53	4.06	3.34

Angle droit à montage en surface					
4	2.54	SAM1160-02-ND	3.68	3.30	2.72
6	3.81	SAM1160-03-ND	3.83	3.43	2.83
8	5.08	SAM1160-04-ND	3.97	3.56	2.93
10	6.35	SAM1160-05-ND	4.12	3.69	3.04
1					

Supports et embases de 0,050" (1,27 mm)

Séries SFML, TFML et TFM

Spécifications : • Matériau de l'isolant : polymère noir à cristaux liquides
 • Matériau de contact : bronze phosphoreux • Placage : or sur 50 µ" (1,27 µm) de nickel
 • Courant nominal : 2 A à une temp. ambiante de 80 °C • Tension nominale : 350 V c.a.
 • Plage de températures de fonctionnement : -55 à 125 °C • Résistance de contact du support : 15 mΩ max.
 • Profondeur d'insertion du support : 0,120" (3,05 mm) à 0,160" (4,06 mm) • Force d'insertion du support : 2,5 oz (0,69 N) en moyenne (contact simple uniquement)
 • Dispositif de verrouillage de l'embase : 10-20 (un verrou), 25 et 30 (deux verrous), 35-50 (trois verrous) • Nb max. de cycles du support : 100 avec dorage de 10 µ" (0,25 µm) • Séries SFML compatible avec TFML • Séries TFML compatible avec SFML

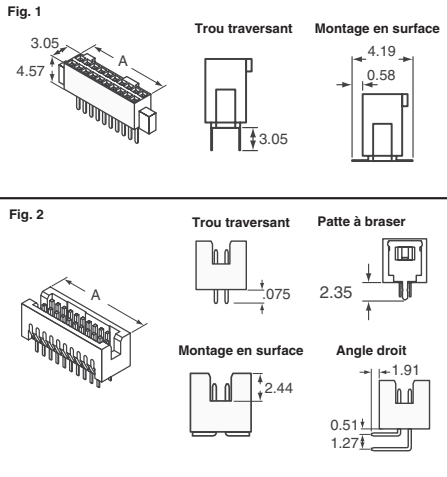
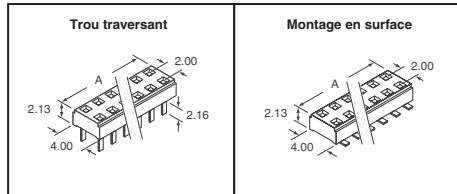


Fig.	Nb de positions	Dim. A (mm)	N° de référence Digi-Key	Prix unitaire			
				1	10	100	
Douilles							
Trou traversant — SFML							
1	20	16.64	SAM8241-ND	3.49	2.41	1.97	
	30	22.99	SAM8243-ND	4.19	2.98	2.44	
	40	29.34	SAM8245-ND	5.26	3.85	3.14	
	50	35.69	SAM8247-ND	6.34	4.69	3.88	
	60	42.04	SAM8249-ND	7.30	—	—	
	70	48.39	SAM8251-ND	7.74	5.81	4.85	
	80	54.74	SAM8253-ND	8.48	—	—	
	90	61.09	SAM8255-ND	9.53	7.25	6.22	
	100	67.44	SAM8257-ND	10.37	7.98	6.69	
	20	16.64	SAM8710-ND	4.12	2.93	2.40	
1	30	22.99	SAM8711-ND	4.95	3.63	2.96	
	40	29.34	SAM8712-ND	6.34	4.69	3.88	
	50	35.69	SAM8713-ND	7.61	5.71	4.76	
	60	42.04	SAM8714-ND	8.75	6.66	5.71	
	70	48.39	SAM8715-ND	9.27	7.06	6.05	
	80	54.74	SAM8716-ND	10.37	7.98	6.69	
	90	61.09	SAM8717-ND	11.40	8.97	7.52	
100	67.44	SAM8718-ND	12.65	9.95	8.34		
Montage en surface — SFML							
1	20	16.64	SAM8242-ND	3.63	2.51	2.05	
	30	22.99	SAM8244-ND	4.38	3.11	2.55	
	40	29.34	SAM8246-ND	5.29	3.92	3.24	
	50	35.69	SAM8248-ND	6.61	4.76	3.97	
	60	42.04	SAM8250-ND	7.62	5.72	4.77	
	70	48.39	SAM8252-ND	8.07	6.06	5.05	
	80	54.74	SAM8254-ND	8.84	6.73	5.77	
	90	61.09	SAM8256-ND	9.74	7.49	6.28	
	100	67.44	SAM8258-ND	10.81	8.31	6.97	
	20	16.64	SAM8719-ND	4.31	3.06	2.51	
1	30	22.99	SAM8720-ND	5.15	3.77	3.08	
	40	29.34	SAM8721-ND	6.61	4.76	3.97	
	50	35.69	SAM8722-ND	7.93	5.95	4.96	
	60	42.04	SAM8723-ND	9.11	6.94	5.95	
	70	48.39	SAM8724-ND	9.66	7.36	6.31	
	80	54.74	SAM8725-ND	10.81	8.31	6.97	
	90	61.09	SAM8726-ND	11.89	9.35	7.84	
	100	67.44	SAM8727-ND	13.21	10.21	8.71	
	Embases						
	Trou traversant — TFML						
2	20	15.88	SAM8259-ND	3.41	2.36	1.92	
	30	22.23	SAM8262-ND	4.10	2.91	2.39	
	50	34.93	SAM8268-ND	6.21	4.60	3.80	
	60	41.28	SAM8271-ND	7.13	5.36	4.46	
	80	53.98	SAM8274-ND	8.30	6.32	5.42	
	90	60.33	SAM8277-ND	9.33	7.10	6.09	
100	66.68	SAM8280-ND	10.14	7.80	6.54		

Fig.	Nb de positions	Dim. A (mm)	N° de référence Digi-Key	Prix unitaire			
				1	10	100	
Trou traversant — Angle droit TFML							
2	20	15.88	SAM8260-ND	3.61	2.52	2.06	
	30	22.23	SAM8263-ND	4.41	3.19	2.62	
	40	28.58	SAM8266-ND	5.46	4.05	3.35	
	50	34.93	SAM8269-ND	6.82	4.91	4.10	
	60	41.28	SAM8272-ND	7.84	5.89	4.91	
	80	53.98	SAM8275-ND	9.11	—	—	
	90	60.33	SAM8278-ND	10.05	7.73	6.48	
	100	66.68	SAM8281-ND	11.15	8.58	7.19	
Trou traversant TFM avec pattes à braser							
2	10	9.53	SAM8698-ND	2.35	1.59	1.29	
	20	15.88	SAM8699-ND	3.68	2.56	2.11	
	30	22.23	SAM8700-ND	4.37	3.16	2.59	
	40	28.58	SAM8701-ND	5.42	3.96	3.23	
	50	34.93	SAM8702-ND	6.39	4.61	3.84	
	60	41.28	SAM8703-ND	7.26	5.45	4.54	
Montage en surface — TFML							
2	20	15.88	SAM8261-ND	3.61	2.52	2.06	
	30	22.23	SAM8264-ND	4.41	3.19	2.62	
	40	28.58	SAM8267-ND	5.46	4.05	3.35	
	50	34.93	SAM8270-ND	6.82	4.91	4.10	
	60	41.28	SAM8273-ND	7.84	5.89	4.91	
	80	53.98	SAM8276-ND	9.11	6.94	5.95	
	90	60.33	SAM8279-ND	10.05	7.73	6.48	
	TFM à montage en surface avec pattes à braser						
	2	10	9.53	SAM8704-ND	2.52	1.71	1.35
20		15.88	SAM8705-ND	4.01	2.80	2.30	
30		22.23	SAM8706-ND	4.56	3.34	2.72	
40		28.58	SAM8707-ND	5.67	4.20	3.48	
50		34.93	SAM8708-ND	6.69	5.02	4.18	
60		41.28	SAM8709-ND	7.93	5.95	4.96	

Supports compacts 0,0787" (2,00 mm) Série CLT

Spécifications : • Matériau de l'isolant : polymère noir à cristaux liquides • Matériau de contact : bronze phosphoreux • Placage : 10 µ" or sur 50 µ" (1,27 µm) de nickel
 • Courant nominal : 2 A à une temp. ambiante de 80 °C • Plage de températures de fonctionnement : -55 à 125 °C • Résistance de contact : 10 mΩ max. • Compatible avec : la série TMM



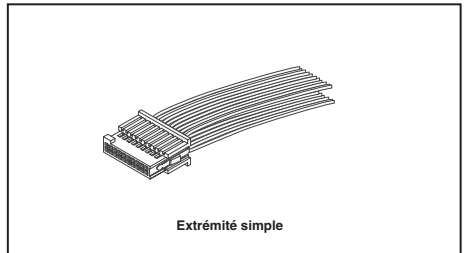
Nb de positions	Dim. A (mm)	N° de référence Digi-Key†	Prix unitaire		
			1	10	100
Trou traversant — Doré					
4	4	SAM1163-02-ND	3.51	3.14	2.59
6	6	SAM1163-03-ND	3.66	3.28	2.70
8	8	SAM1163-04-ND	3.81	3.42	2.82
10	10	SAM1163-05-ND	3.96	3.55	2.93
12	12	SAM1163-06-ND	4.12	3.69	3.04
14	14	SAM1163-07-ND	4.27	3.83	3.15
16	16	SAM1163-08-ND	4.42	3.96	3.27
18	18	SAM1163-09-ND	4.58	4.10	3.38
20	20	SAM1163-10-ND	4.73	4.24	3.49
22	22	SAM1163-11-ND	4.89	4.37	3.60
24	24	SAM1163-12-ND	5.04	4.51	3.72
26	26	SAM1163-13-ND	5.19	4.65	3.83
Montage en surface — Doré					
4	4	SAM1165-02-ND	3.51	3.14	2.59
6	6	SAM1165-03-ND	3.66	3.28	2.70
8	8	SAM1165-04-ND	3.81	3.42	2.82
10	10	SAM1165-05-ND	3.96	3.55	2.93
12	12	SAM1165-06-ND	4.12	3.69	3.04
14	14	SAM1165-07-ND	4.27	3.83	3.15
16	16	SAM1165-08-ND	4.42	3.96	3.27
18	18	SAM1165-09-ND	4.58	4.10	3.38
20	20	SAM1165-10-ND	4.73	4.24	3.49
22	22	SAM1165-11-ND	4.89	4.37	3.60
24	24	SAM1165-12-ND	5.04	4.51	3.72
26	26	SAM1165-13-ND	5.19	4.65	3.83
Trou traversant — Doré sur contact, étain mat sur queue					
4	4	SAM1164-02-ND	3.58	3.21	2.64
6	6	SAM1164-03-ND	3.73	3.34	2.75
8	8	SAM1164-04-ND	3.87	3.47	2.86
10	10	SAM1164-05-ND	4.01	3.60	2.96

Nb de positions	Dim. A (mm)	N° de référence Digi-Key†	Prix unitaire		
			1	10	100
12	12	SAM1164-06-ND	4.16	3.73	3.07
14	14	SAM1164-07-ND	4.30	3.86	3.18
16	16	SAM1164-08-ND	4.45	3.99	3.28
18	18	SAM1164-09-ND	4.59	4.11	3.39
20	20	SAM1164-10-ND	4.74	4.24	3.50
22	22	SAM1164-11-ND	4.89	4.37	3.60
24	24	SAM1164-12-ND	5.03	4.50	3.71
26	26	SAM1164-13-ND	5.18	4.63	3.82
Montage en surface — Doré sur contact, étain mat sur queue					
4	4	SAM1166-02-ND	3.58	3.21	2.64
6	6	SAM1166-03-ND	3.73	3.34	2.75
8	8	SAM1166-04-ND	3.87	3.47	2.86
10	10	SAM1166-05-ND	4.01	3.60	2.96
12	12	SAM1166-06-ND	4.16	3.73	3.07
14	14	SAM1166-07-ND	4.30	3.86	3.18
16	16	SAM1166-08-ND	4.45	3.99	3.28
18	18	SAM1166-09-ND	4.59	4.11	3.39
20	20	SAM1166-10-ND	4.74	4.24	3.50
22	22	SAM1166-11-ND	4.89	4.37	3.60
24	24	SAM1166-12-ND	5.03	4.50	3.71
26	26	SAM1166-13-ND	5.18	4.63	3.82

† Autres produits proposés en ligne. Consultez notre site Web pour obtenir les prix et disponibilités.

Ensembles de câbles de connecteurs femelles 0,050" (1,27 mm) Série SFSD

Spécifications : • Matériau d'isolant : PCL noir • Matériau de contact : BeCu
 • Placage : or sur 50 µ" (1,27 µm) de nickel • Plage de températures de fonctionnement : -55 à 80 °C • Compatible avec : la série TFM



Nb de positions	Longueur de câble	N° de référence Digi-Key	Prix unitaire		
			1	10	100
Extrémité simple					
10	5"	SAM8662-ND	7.67	5.75	4.79
20		SAM8663-ND	11.02	8.47	7.10
30		SAM8664-ND	14.55	11.25	9.43
40		SAM8665-ND	17.54	13.78	11.91
50		SAM8666-ND	20.01	16.31	14.01
60		SAM8667-ND	23.68	19.31	16.58
10	10"	SAM8668-ND	8.61	6.56	5.62
20		SAM8669-ND	13.20	10.20	8.70
30		SAM8670-ND	17.36	16.12	11.79
40		SAM8671-ND	21.11	17.21	14.78
50		SAM8672-ND	24.88	20.41	17.86
60		SAM8673-ND	29.53	24.24	21.21
Extrémité double, encoche vers le haut, droit					
20	5"	SAM8674-ND	16.67	13.10	11.31
30		SAM8682-ND	21.21	17.29	14.85
40		SAM8690-ND	25.98	21.32	18.66
20	10"	SAM8678-ND	18.07	14.74	12.66
30		SAM8686-ND	24.51	19.98	17.16
40		SAM8694-ND	30.27	24.85	21.74
Extrémité double, encoche vers le bas, droit					
20	5"	SAM8675-ND	16.67	13.10	11.31
30		SAM8683-ND	21.21	17.29	14.85
40		SAM8691-ND	25.98	21.32	18.66
20	10"	SAM8679-ND	18.07	14.74	12.66
30		SAM8687-ND	24.51	19.98	17.16
40		SAM8695-ND	30.27	24.85	21.74
Extrémité double, encoche vers le haut, croisé					
20	5"	SAM8676-ND	16.67	13.10	11.31
30		SAM8684-ND	21.21	17.29	14.85
40		SAM8692-ND			