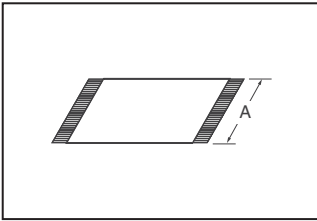


Cavalier de longueur standard, pas de 0,5 mm
Câble souple plat non blindé



Spécifications :

Électrique : • Tension : 30 V • Courant : 0,5 A • Physique : longueur de barrette : 4,0 mm (0,157") • Longueur de renforcement : 6,00 mm (0,236") • Largeur du conducteur : 0,30 mm (0,012") • Épaisseur de conducteur : 0,10 mm (0,004") • Épaisseur d'extrémité : 0,30 ±0,05 mm (0,012 ±0,002") • Plage de températures de fonctionnement : - 40 à 80 °C



Information de référence :

• Style UL n° 2896 • Compatible avec tout connecteur Molex FFC/FPC, pas de 0,50 mm (0,020")

Nb. de positions	Dim. A (mm)	N° de référence Digi-Key	Prix unitaire				N° de référence Molex
			1	10	100	250	
1,18" (30 mm) — Conforme à RoHS							
6	3.5	WM14311-ND	2.49	2.35	2.14	1.93	21020-0051
10	5.5	WM14313-ND	3.89	3.68	3.34	3.01	21020-0095
20	10.5	WM14317-ND	4.29	4.05	3.68	3.31	21020-0205
24	12.5	WM14318-ND	4.53	4.27	3.88	3.50	21020-0249
30	15.5	WM14319-ND	5.00	4.72	4.29	3.87	21020-0315
36	18.5	WM14325-ND	5.04	4.75	4.32	3.89	21020-0381
40	20.5	WM14321-ND	5.06	4.77	4.34	3.91	21020-0425
50	25.5	WM14323-ND	4.67	4.41	4.01	3.61	21020-3050
2,00" (51 mm) — Conforme à RoHS							
6	3.5	WM10200-ND	3.13	2.95	2.68	2.42	21020-0053
10	5.5	WM10201-ND	3.33	3.15	2.86	2.58	21020-0097
20	10.5	WM10202-ND	3.80	3.59	3.27	2.94	21020-0207
24	12.5	WM10203-ND	4.10	3.87	3.52	3.17	21020-0251
30	15.5	WM10204-ND	4.67	4.41	4.01	3.61	21020-0317
36	18.5	WM10205-ND	4.72	4.45	4.05	3.64	21020-0383
40	20.5	WM10206-ND	4.74	4.48	4.07	3.66	21020-0427
50	25.5	WM10207-ND	5.98	5.64	5.13	4.62	21020-0543
3,00" (76 mm) — Conforme à RoHS							
6	3.5	WM10224-ND	3.50	3.31	3.01	2.71	21020-0055
8	4.5	WM10248-ND	3.85	3.64	3.31	2.98	21020-0077
10	5.5	WM10225-ND	3.07	2.90	2.64	2.38	21020-0099
12	6.5	WM10249-ND	3.16	2.99	2.72	2.45	21020-0121
14	7.5	WM10250-ND	3.27	3.08	2.81	2.53	21020-0143
16	8.5	WM10251-ND	3.41	3.22	2.93	2.64	21020-0165
20	10.5	WM10226-ND	3.64	3.44	3.13	2.81	21020-0209
24	12.5	WM10227-ND	3.99	3.77	3.43	3.09	21020-0253
30	15.5	WM10228-ND	4.68	4.42	4.02	3.62	21020-0319
36	18.5	WM10229-ND	4.75	4.48	4.07	3.67	21020-0385
40	20.5	WM10230-ND	4.78	4.51	4.10	3.69	21020-0429
50	25.5	WM10231-ND	5.08	4.80	4.36	3.93	21020-7650
4,00" (102 mm)							
6	3.5	WM10208-ND	3.97	3.75	3.41	3.07	21020-0057
10	5.5	WM10209-ND	3.07	2.90	2.64	2.38	21020-0101
20	10.5	WM10210-ND	3.76	3.55	3.23	2.91	21020-0211
24	12.5	WM10211-ND	4.19	3.96	3.60	3.24	21020-0255
30	15.5	WM10212-ND	5.03	4.75	4.32	3.89	21020-0321
36	18.8	WM10213-ND	5.10	4.82	4.38	3.94	21020-0387
40	20.5	WM10214-ND	5.15	4.86	4.42	3.98	21020-0431
50	25.5	WM10215-ND	6.30	5.94	5.41	4.87	21020-0547
5,00" (127 mm) — Conforme à RoHS							
6	3.5	WM10232-ND	4.16	3.93	3.57	3.22	21020-0059
10	5.5	WM10233-ND	3.20	3.02	2.75	2.47	21020-0103
20	10.5	WM10234-ND	4.01	3.78	3.44	3.10	21020-0213
24	12.5	WM10235-ND	4.55	4.29	3.90	3.51	21020-0257
30	15.5	WM10236-ND	5.56	5.24	4.77	4.29	21020-0323
36	18.8	WM10237-ND	5.65	5.33	4.84	4.36	21020-0389
40	20.5	WM10238-ND	5.70	5.38	4.89	4.41	21020-0433
50	25.5	WM10239-ND	8.10	7.64	6.95	6.25	21020-2750
6,00" (152 mm)							
6	3.5	WM10216-ND	4.33	4.09	3.72	3.35	21020-0061
10	5.5	WM10217-ND	3.33	3.14	2.86	2.57	21020-0105
20	10.5	WM10218-ND	4.28	4.04	3.68	3.31	21020-0215
24	12.5	WM10219-ND	4.91	4.63	4.21	3.79	21020-0259
30	15.5	WM10220-ND	6.08	5.74	5.22	4.70	21020-0325
36	18.5	WM10221-ND	6.19	5.84	5.31	4.78	21020-0391
40	20.5	WM10222-ND	6.25	5.90	5.37	4.83	21020-0435
50	25.5	WM10223-ND	7.65	7.22	6.57	5.91	21020-0548
8,00" (203 mm) — Conforme à RoHS							
6	3.5	WM10240-ND	4.81	4.54	4.12	3.71	21020-0065
10	5.5	WM10241-ND	3.05	2.88	2.62	2.36	21020-0109
20	10.5	WM10242-ND	4.86	4.59	4.17	3.76	21020-0219
24	12.5	WM10243-ND	5.64	5.32	4.84	4.36	21020-0263
30	15.5	WM10244-ND	6.80	6.42	5.84	5.25	21020-0329
36	18.5	WM10245-ND	6.93	6.54	5.95	5.35	21020-0395
40	20.5	WM10246-ND	7.02	6.62	6.02	5.42	21020-0439
50	25.5	WM10247-ND	7.07	6.67	6.06	5.46	21020-0574

◆ Conforme à RoHS

Connecteurs FPC 0,3 mm

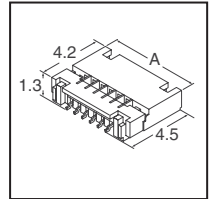
Spécifications :

Électrique :

• Tension : 50 V • Courant : 0,3 A • Résistance des contacts : 80 mΩ max. • Tension de tenue : 250 V c.a. pendant 1 minute • Résistance d'isolement : 50 MΩ min.

Physique :

• Matériau du boîtier : polymère cristaux liquides • Inflammabilité : UL 94V-0 • Couleur : beige • Actionneur : polyamide nylon (4/6) • Plage de températures : -20 à 85 °C • Contact : bronze phosphoreux • Placage des contacts : étain/bismuth • Position des contacts : basse



Nb. de positions	Dim. A (mm)	N° de référence Digi-Key	Prix unitaire				N° de référence Molex
			1	10	100	250	
Angle droit, CMS, ZIF — Contacts inférieurs							
11	5.8	WM1512-ND	1.68	1.58	1.44	1.30	54809-1198-C
15	7.0	WM1513-ND	2.30	2.18	1.98	1.78	54809-1598-C
19	8.2	WM1514-ND	2.93	2.77	2.52	2.27	54809-1998-C
21	8.8	WM1515-ND	3.20	3.02	2.74	2.47	54809-2198-C
25	10.0	WM1516-ND	3.32	3.14	2.85	2.57	54809-2598-C
27	10.6	WM1517-ND	3.56	3.36	3.06	2.75	54809-2798-C
31	11.8	WM1518-ND	4.09	3.86	3.51	3.16	54809-3198-C
33	12.4	WM1519-ND	4.24	4.00	3.64	3.28	54809-3398-C
39	14.2	WM1520-ND	4.35	4.10	3.73	3.36	54809-3998-C
45	16.0	WM1521-ND	5.38	5.08	4.62	4.16	54809-4598-C
51	17.8	WM1522-ND	6.70	6.33	5.75	5.18	54809-5198-C

Connecteurs FFC/FPC 0,5 mm



Spécifications :

Électrique : • Tension : 50 V • Courant : 0,4 A (série 51374) ; 0,5 A (séries 52746, 52437, 54132, 52745, 52435, 54104, 52559, 52892, 54548, 51441 et 54550) • Résistance des contacts : 20 mΩ max. (séries 52892, 52746, 52437, 54132, 52745, 52435, 54104 et 52559) ; 40 mΩ max. (séries 54548, 51441, 54550 et 51374)

• Tension de tenue : 250 V c.a. pendant 1 minute • Résistance d'isolement : 50 MΩ min.

Physique : • Matériau du boîtier : polyamide (nylon) 4/6 (séries 52746, 52437, 54132, 52745, 52435, 54104, 52559 et 52892) ; polymère cristaux liquides renforcé à la fibre de verre (séries 51441 et 51374) • Inflammabilité : UL 94V-0 • Actionneur : polysulfure de phénylène (UL 94V-0) • Contact : bronze phosphoreux (séries 52746, 52437, 54132, 52745, 52435, 54104, 52559, 52892, 54548, 51441 et 54550) ; alliage de cuivre (série 51374) • Placage : étain/bismuth (séries 52746, 52435, 52892, 54548, 51441 et 51374) ; étain (séries 52437, 54132, 52745, 54104, 52559 et 54550) • Pattes à braser : bronze phosphoreux, étain sur nickel (séries 52746, 52437, 54132, 52745, 52435, 54104, 52559, 52892, 54548, 51441 et 54550) ; alliage de cuivre, étain sur nickel (série 51374) • Plage de températures : -20 à 85 °C (séries 52746, 54132, 52745, 54548, 51441, 54550 et 52435) ; -25 à 85 °C (série 52892 et 51374) ; -40 à 85 °C (séries 52437, 54104 et 52559)

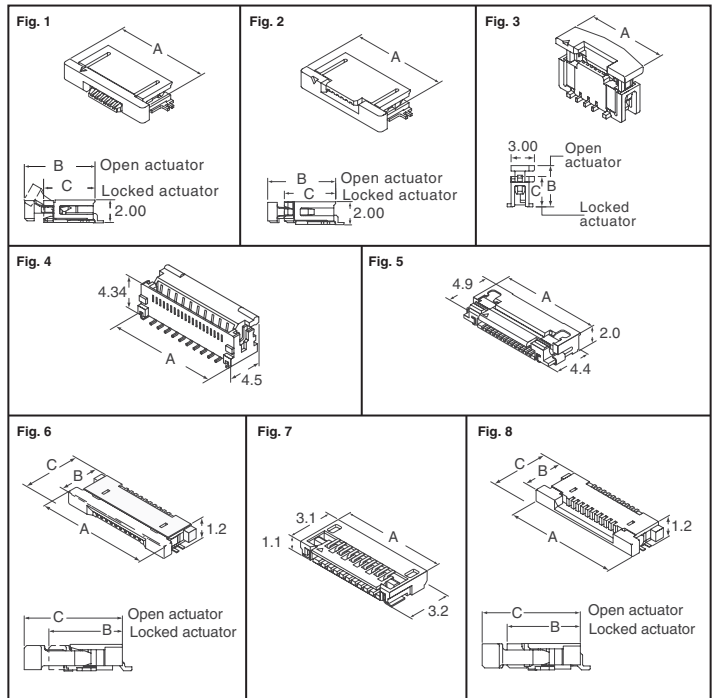


Fig.	Nb. de positions	Dimensions (mm)			N° de référence Digi-Key	Prix unitaire de bande coupée			Bande et bobine†		N° de référence Molex
		A	B	C		1	10	100	Qté	Prix	
Style de contact inférieur											
1	6	9.10	5.9	4.3	WM7700CT-ND	1.08	1.02	.93	1,000	644.88	52746-0670
	10	11.10	5.9	4.3	WM7701CT-ND	1.68	1.58	1.41	1,000	905.49	52746-1070
	20	16.10	5.9	4.3	WM7702CT-ND	2.58	2.43	2.20	1,000	1400.81	52746-2070
	24	18.60	6.1	4.5	WM7703CT-ND	2.80	2.65	2.41	1,000	1673.70	52437-2472
	30	21.60	6.1	4.5	WM7704CT-ND	3.97	3.74	3.35	1,000	680.05	52437-3072
	36	23.50	6.55	5.0	WM7705CT-ND	2.15	2.03	1.85	1,500	1284.56/M	54132-3697
	40	25.50	6.55	5.0	WM7706CT-ND	2.70	2.55	2.32	1,500	1613.64/M	54132-4097
	50	30.50	6.55	5.0	WM7707CT-ND	2.75	2.59	2.37	1,500	1919.52/M	54132-5097

† Pour obtenir le numéro de référence de bande et bobine, remplacer CT-ND par TR-ND.

(suite)

Digi-Reel® La plupart des composants à découper à technologie CMS sont disponibles sur une Digi-Reel®. Pour connaître la référence bobine Digi-Reel, modifier 1-ND en 6-ND ou CT-ND en DKR-ND. Voir les services Digi-Key® en page 2 pour plus d'informations.