



Connecteurs FFC-FPC 0,50 mm (0,020")

Type CMSZIF (suite)

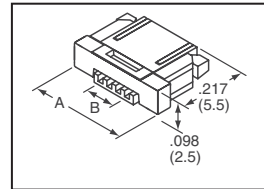


Fig.	Nb. de positions	Emplacement des contacts	Dimension - Pouces (mm)				N° de référence Digi-Key	Prix unitaire de bande coupée			N° de référence Digi-Key	Bande et bobine		N° de référence FCI
			A	B	C	D		1	25	100		Qté	Prix	
2	22	Supérieur	0.650 (16.50)	0.413 (10.50)	0.071 (1.80)	0.165 (4.20)	609-1874-1-ND	1.17	.65	.56	609-1874-2-ND	3,000	438.16/M	SFV22R-2STE1LF
	24	Supérieur	0.689 (17.50)	0.453 (11.50)	0.071 (1.80)	0.165 (4.20)	609-1876-1-ND	1.19	.65	.56	609-1876-2-ND	3,000	421.60/M	SFV24R-2STE1LF
	26	Supérieur	0.728 (18.50)	0.492 (12.50)	0.071 (1.80)	0.165 (4.20)	609-1878-1-ND	1.13	.62	.53	609-1878-2-ND	3,000	400.84/M	SFV26R-2STE1LF
	28	Supérieur	0.768 (19.50)	0.531 (13.50)	0.071 (1.80)	0.165 (4.20)	609-1880-1-ND	1.19	.66	.56	609-1880-2-ND	3,000	410.53/M	SFV28R-2STE1LF
	30	Supérieur	0.807 (20.50)	0.571 (14.50)	0.071 (1.80)	0.165 (4.20)	609-1882-1-ND	1.71	1.01	.88	609-1882-2-ND	3,000	667.53/M	SFV30R-2STE1LF
Série SFV — Entrée latérale avec verrouillage de câble														
2	20	Supérieur	0.610 (15.50)	0.374 (9.50)	0.071 (1.80)	0.165 (4.20)	609-1870-1-ND	1.04	.58	.49	609-1870-2-ND	3,000	372.48/M	SFV20R-4STE1LF
Entrée latérale														
2	10	Inférieur	0.295 (7.50)	0.177 (4.50)	0.047 (1.20)	0.134 (3.40)	609-1234-1-ND	.88	.44	.38	609-1234-2-ND	4,500	271.57/M	10051922-1010ELF
	12	Inférieur	0.335 (8.50)	0.217 (5.50)	0.047 (1.20)	0.134 (3.40)	609-1236-1-ND	.73	.38	.32	609-1236-2-ND	4,500	231.74/M	10051922-1210ELF
	14	Inférieur	0.374 (9.50)	0.256 (6.50)	0.047 (1.20)	0.134 (3.40)	609-1237-1-ND	.75	.38	.33	609-1237-2-ND	4,500	235.36/M	10051922-1410ELF
	15	Inférieur	0.394 (10.00)	0.276 (7.00)	0.047 (1.20)	0.134 (3.40)	609-1238-1-ND	.80	.40	.34	609-1238-2-ND	4,500	253.47/M	10051922-1510ELF
	24	Inférieur	0.571 (14.50)	0.453 (11.50)	0.047 (1.20)	0.134 (3.40)	609-1241-1-ND	.98	.52	.44	609-1241-2-ND	4,500	322.54/M	10051922-2410ELF
	30	Inférieur	0.689 (17.50)	0.571 (14.50)	0.047 (1.20)	0.134 (3.40)	609-1244-1-ND	1.10	.61	.51	609-1244-2-ND	4,500	385.39/M	10051922-3010ELF
	57	Inférieur	1.220 (31.00)	1.102 (28.00)	0.047 (1.20)	0.134 (3.40)	609-1233-1-ND	2.36	1.28	1.12	—	—	—	10042867-57MB10ELF

A

0,80 mm (0,031") Connecteurs FFC-FPC

Type CMS/ZIF



Le système de contact étanche au gaz haute pression (GTH) assure une connexion à faible coût avec une fiabilité équivalente à un placage or. La connexion à force d'insertion nulle (ZIF) permet un nombre de cycles de connexion plus important avec une usure minimale. Le processus de pré-retenue ZIF fournit une procédure de connexion stable et fiable. La glissière assure une retenue de câble maximale pour une taille minimale. Les contacts à fourche assurent la stabilité et une faible résistance de contact. L'option de verrouillage de câble fournit un réducteur de tension ainsi que la rétention totale du câble.

Spécifications : • Matériau du boîtier : PPS renforcé à la fibre de verre, UL 94V-0 • Matériau du contact : bronze phosphoreux, étamage pure mat • Résistance des contacts : 30 mΩ maximum • Résistance d'isolement : 500 MΩ minimum • Durabilité (cycles de connexion) : 20 cycles • Plage de températures : -55 à 85 °C • Courant nominal : 0.5 A c.a./c.c. • Tension nominale : 100 V c.a./c.c.

Nb. de positions	Dimensions - Pouces (mm)		N° de référence Digi-Key	Prix unitaire de bande coupée			N° de référence Digi-Key	Bande et bobine		N° de référence FCI
	A	B		1	25	100		Qté	Prix	
6	0.402 (10.20)	0.157 (4.00)	609-1171-1-ND	.80	.41	.35	609-1171-2-ND	2,000	268.71/M	SFR6R-1STE1LF
8	0.465 (11.80)	0.220 (5.60)	609-1172-1-ND	.86	.45	.38	609-1172-2-ND	2,000	283.16/M	SFR8R-1STE1LF
10	0.528 (13.40)	0.283 (7.20)	609-1173-1-ND	.94	.50	.43	609-1173-2-ND	2,000	319.61/M	SFR10R-1STE1LF
12	0.591 (15.00)	0.346 (8.80)	609-1174-1-ND	.90	.50	.42	609-1174-2-ND	2,000	325.95/M	SFR12R-1STE1LF
24	0.969 (24.60)	0.724 (18.40)	609-1180-1-ND	1.06	.60	.49	609-1180-2-ND	2,000	393.87/M	SFR24R-1STE1LF
28	1.094 (27.80)	0.850 (21.60)	609-1182-1-ND	1.25	.68	.58	609-1182-2-ND	2,000	466.45/M	SFR28R-1STE1LF
30	1.157 (29.40)	0.913 (23.20)	609-1183-1-ND	2.51	1.36	1.16	609-1183-2-ND	2,000	933.03/M	SFR30R-1STE1LF

Connecteurs FFC-FPC 1,00 mm (0,039")



Le système de contact étanche au gaz haute pression (GTH) assure une connexion à faible coût avec une fiabilité équivalente à un placage or. La connexion à force d'insertion nulle (ZIF) permet un nombre de cycles de connexion plus important avec une usure minimale. Le processus de pré-retenue ZIF permet une procédure de connexion stable et fiable. L'emplacement des contacts à faible force d'insertion (LIF) fournit un fonctionnement de connexion facile et simple. La glissière assure une retenue de câble maximale pour une taille minimale. Les contacts à fourche assurent la stabilité et une faible résistance de contact. Les queues à souder coudées permettent une meilleure rétention de la carte CI.

Spécifications : • Courant nominal : 1 A c.a./c.c. • Tension nominale : 100 V c.a./c.c. • Résistance des contacts : 30 mΩ maximum • Résistance d'isolement : 500 MΩ minimum • Durabilité (cycles de connexion) : ZIF - 20 cycles, LIF - 30 cycles • Plage de températures : -55 à 85 °C

Série SLW : • Boîtier : résine, renforcé à la fibre de verre, UL 94V-0, noir • Glissière : résine, renforcé à la fibre de verre,

UL 94V-0, noir • Contact : bronze phosphoreux, plaqué d'alliage d'étain

Série HLW : • Boîtier : résine, renforcé à la fibre de verre, UL 94V-0, noir • Contact : bronze phosphoreux, plaqué d'alliage d'étain

Série HFW : • Boîtier : résine, renforcé à la fibre de verre, UL 94V-0, noir • Contact : bronze phosphoreux, plaqué d'alliage d'étain

Série SFW : • Boîtier : Pour version à angle droit : PPS, renforcé à la fibre de verre, UL 94V-0 - Pour FFC/FCC : Couleur de boîtier : marron (avec verrouillage de câble : noir) Couleur de glissière : noir (avec verrouillage de câble : marron) - Pour version verticale : résine résistante à la chaleur, renforcée à la fibre de verre, UL 94V-0 couleur de boîtier : marron Couleur de glissière : noir • Contact en bronze phosphoreux, plaqué d'alliage d'étain

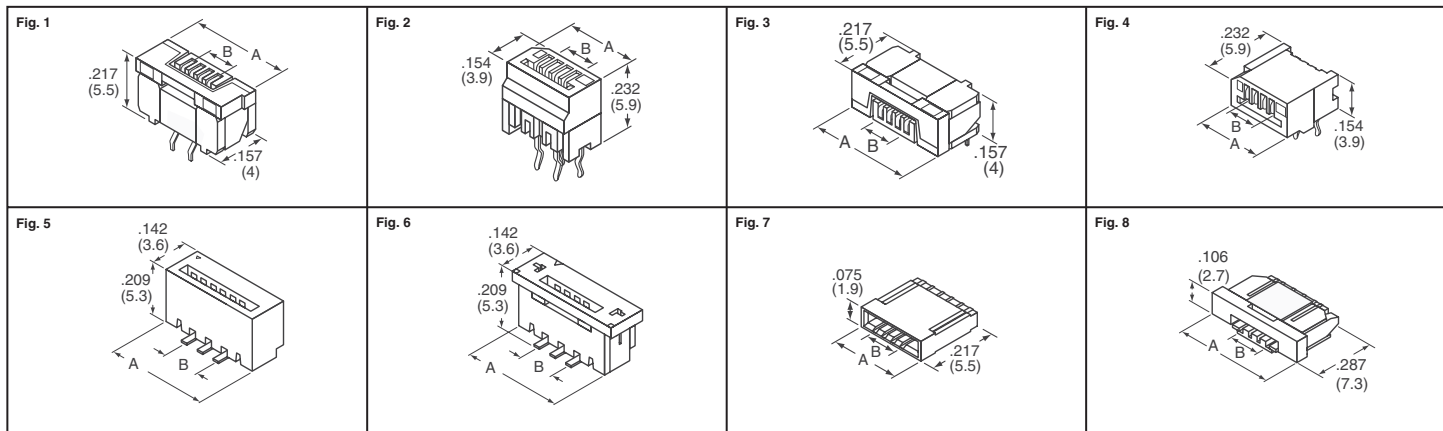


Fig.	Nb. de positions	Dimension - Pouces (mm)		N° de référence Digi-Key	Prix de bande coupée			N° de référence Digi-Key	Bande et bobine		N° de référence FCI
		A	B		1	25	100		Qté	Prix	
Série SLW — ZIF sur entrée supérieure à montage CI											
1	4	0.402 (10.20)	0.205 (5.20)	609-1929-ND†	.47	5.67	18.14	—	—	—	SLW4S-1C7LF
	5	0.441 (11.20)	0.244 (6.20)	609-1931-ND†	.70	7.22	23.09	—	—	—	SLW5S-1C7LF
	6	0.480 (12.20)	0.283 (7.20)	609-1933-ND†	.58	5.95	19.06	—	—	—	SLW6S-1C7LF
	8	0.559 (14.20)	0.362 (9.20)	609-1935-ND†	.49	5.98	19.13	—	—	—	SLW8S-1C7LF
	10	0.638 (16.20)	0.441 (11.20)	609-1937-ND†	.53	6.62	21.18	—	—	—	SLW10S-1C7LF
	12	0.717 (18.20)	0.520 (13.20)	609-1939-ND†	1.01	13.84	46.54	—	—	—	SLW12S-1C7LF
	14	0.795 (20.20)	0.598 (15.20)	609-1941-ND†	.61	7.43	24.77	—	—	—	SLW14S-1C7LF
	15	0.835 (21.20)	0.638 (16.20)	609-1943-ND†	1.14	15.36	52.64	—	—	—	SLW15S-1C7LF
	16	0.874 (22.20)	0.677 (17.20)	609-1945-ND†	1.13	15.14	51.88	—	—	—	SLW16S-1C7LF
	18	0.953 (24.20)	0.756 (19.20)	609-1947-ND†	.86	8.79	29.81	—	—	—	SLW18S-1C7LF

† En vrac

(suite)

Digi-Reel® La plupart des composants à découper à technologie CMS sont disponibles sur une Digi-Reel®. Pour connaître la référence bobine Digi-Reel, modifier 1-ND en 6-ND ou CT-ND en DKR-ND. Voir les services Digi-Key® en page 2 pour plus d'informations.

Livraison gratuite pour les commandes de plus de 65 € ! Tous les prix sont indiqués en euros.

fr.digikey.com — Téléphone (numéro vert) : 0800-161-113 — Téléphone : +31 (0)53-484-9584 — Télécopieur : +33 (0)38-717-0111

A

Fig.	Nb. de positions	Dimension - Pouces (mm)		N° de référence Digi-Key	Prix de bande coupée			N° de référence Digi-Key	Bande et bobine		N° de référence FCI	
		A	B		1	25	100		Qté	Prix		
1	20	1.031 (26.20)	0.835 (21.20)	609-1949-ND†	.86	11.33	38.27	—	—	—	SLW20S-1C7LF	
	22	1.110 (28.20)	0.913 (23.20)	609-1951-ND†	.66	8.28	26.93	—	—	—	SLW22S-1C7LF	
	24	1.189 (30.20)	0.992 (25.20)	609-1953-ND†	1.83	18.28	62.66	—	—	—	SLW24S-1C7LF	
	26	1.268 (32.20)	1.071 (27.20)	609-1955-ND†	.74	8.65	28.11	—	—	—	SLW26S-1C7LF	
	28	1.346 (34.20)	1.150 (29.20)	609-1957-ND†	.54	6.75	21.60	—	—	—	SLW28S-1C7LF	
	30	1.425 (36.20)	1.228 (31.20)	609-1959-ND†	.93	12.84	43.20	—	—	—	SLW30S-1C7LF	
Série HLW — LIF sur entrée supérieure à montage CI												
2	4	0.260 (6.60)	0.118 (3.00)	609-1815-ND†	.19	2.15	6.63	—	—	—	HLW4S-2C7LF	
	5	0.300 (7.60)	0.157 (4.00)	609-1817-ND†	.21	2.30	7.11	—	—	—	HLW5S-2C7LF	
	6	0.339 (8.60)	0.197 (5.00)	609-1819-ND†	.22	2.38	7.38	—	—	—	HLW6S-2C7LF	
	8	0.417 (10.60)	0.276 (7.00)	609-1821-ND†	.25	2.79	8.53	—	—	—	HLW8S-2C7LF	
	10	0.496 (12.60)	0.354 (9.00)	609-1823-ND†	.23	2.46	7.62	—	—	—	HLW10S-2C7LF	
	12	0.575 (14.60)	0.433 (11.00)	609-1825-ND†	.39	4.65	15.15	—	—	—	HLW12S-2C7LF	
	14	0.654 (16.60)	0.512 (13.00)	609-1827-ND†	.25	2.86	8.77	—	—	—	HLW14S-2C7LF	
	15	0.693 (17.60)	0.551 (14.00)	609-1829-ND†	.29	3.34	10.73	—	—	—	HLW15S-2C7LF	
	16	0.732 (18.60)	0.591 (15.00)	609-1831-ND†	.30	3.41	10.96	—	—	—	HLW16S-2C7LF	
	18	0.811 (20.60)	0.670 (17.00)	609-1833-ND†	.31	3.63	11.43	—	—	—	HLW18S-2C7LF	
	20	0.890 (22.60)	0.748 (19.00)	609-1835-ND†	.32	3.71	11.65	—	—	—	HLW20S-2C7LF	
	22	0.969 (24.60)	0.827 (21.00)	609-1837-ND†	.32	3.85	12.11	—	—	—	HLW22S-2C7LF	
	24	1.047 (26.60)	0.906 (23.00)	609-1839-ND†	.33	3.93	12.36	—	—	—	HLW24S-2C7LF	
	26	1.126 (28.60)	0.984 (25.00)	609-1841-ND†	.35	4.15	13.29	—	—	—	HLW26S-2C7LF	
	28	1.205 (30.60)	1.063 (27.00)	609-1843-ND†	.36	4.29	13.76	—	—	—	HLW28S-2C7LF	
	30	1.283 (32.60)	1.142 (29.00)	609-1845-ND†	.36	4.29	13.76	—	—	—	HLW30S-2C7LF	
	Série SLW — ZIF sur entrée supérieure à montage CI											
	3	4	0.402 (10.20)	0.205 (5.20)	609-1928-ND†	.44	5.17	16.69	—	—	—	SLW4R-1C7LF
5		0.441 (11.20)	0.244 (6.20)	609-1930-ND†	.35	4.15	13.29	—	—	—	SLW5R-1C7LF	
6		0.480 (12.20)	0.283 (7.20)	609-1932-ND†	.35	4.15	13.29	—	—	—	SLW6R-1C7LF	
8		0.559 (14.20)	0.362 (9.20)	609-1934-ND†	.47	5.69	18.21	—	—	—	SLW8R-1C7LF	
10		0.638 (16.20)	0.441 (11.20)	609-1936-ND†	.52	6.31	20.19	—	—	—	SLW10R-1C7LF	
12		0.717 (18.20)	0.520 (13.20)	609-1938-ND†	1.02	13.94	46.88	—	—	—	SLW12R-1C7LF	
14		0.795 (20.20)	0.598 (15.20)	609-1940-ND†	.69	8.53	28.93	—	—	—	SLW14R-1C7LF	
15		0.835 (21.20)	0.638 (16.20)	609-1942-ND†	.60	7.22	24.05	—	—	—	SLW15R-1C7LF	
16		0.874 (22.20)	0.677 (17.20)	609-1944-ND†	.63	7.64	25.46	—	—	—	SLW16R-1C7LF	
18		0.953 (24.20)	0.756 (19.20)	609-1946-ND†	.70	8.62	29.25	—	—	—	SLW18R-1C7LF	
20		1.031 (26.20)	0.835 (21.20)	609-1948-ND†	.66	8.27	26.88	—	—	—	SLW20R-1C7LF	
22		1.110 (28.20)	0.913 (23.20)	609-1950-ND†	.71	9.01	29.28	—	—	—	SLW22R-1C7LF	
24		1.189 (30.20)	0.992 (25.20)	609-1952-ND†	.72	8.83	29.96	—	—	—	SLW24R-1C7LF	
26		1.268 (32.20)	1.071 (27.20)	609-1954-ND†	.74	9.26	31.40	—	—	—	SLW26R-1C7LF	
28		1.346 (34.20)	1.150 (29.20)	609-1956-ND†	.58	6.99	23.29	—	—	—	SLW28R-1C7LF	
30		1.425 (36.20)	1.228 (31.20)	609-1958-ND†	.89	11.60	40.05	—	—	—	SLW30R-1C7LF	
Série HLW — LIF sur entrée supérieure à montage CI												
4		4	0.260 (6.60)	0.118 (3.00)	609-1814-ND†	.17	1.92	5.83	—	—	—	HLW4R-2C7LF
	5	0.300 (7.60)	0.157 (4.00)	609-1816-ND†	.21	2.29	6.87	—	—	—	HLW5R-2C7LF	
	6	0.339 (8.60)	0.197 (5.00)	609-1818-ND†	.21	2.30	7.11	—	—	—	HLW6R-2C7LF	
	8	0.417 (10.60)	0.276 (7.00)	609-1820-ND†	.23	2.54	8.13	—	—	—	HLW8R-2C7LF	
	10	0.496 (12.60)	0.354 (9.00)	609-1822-ND†	.23	2.46	7.62	—	—	—	HLW10R-2C7LF	
	12	0.575 (14.60)	0.433 (11.00)	609-1824-ND†	.25	2.74	9.02	—	—	—	HLW12R-2C7LF	
	14	0.654 (16.60)	0.512 (13.00)	609-1826-ND†	.26	2.96	9.53	—	—	—	HLW14R-2C7LF	
	15	0.693 (17.60)	0.551 (14.00)	609-1828-ND†	.48	5.94	18.99	—	—	—	HLW15R-2C7LF	
	16	0.732 (18.60)	0.591 (15.00)	609-1830-ND†	.29	3.26	10.49	—	—	—	HLW16R-2C7LF	
	18	0.811 (20.60)	0.670 (17.00)	609-1832-ND†	.30	3.41	10.96	—	—	—	HLW18R-2C7LF	
	20	0.890 (22.60)	0.748 (19.00)	609-1834-ND†	.31	3.63	11.43	—	—	—	HLW20R-2C7LF	
	22	0.969 (24.60)	0.827 (21.00)	609-1836-ND†	.32	3.79	11.89	—	—	—	HLW22R-2C7LF	
	24	1.047 (26.60)	0.906 (23.00)	609-1838-ND†	.32	3.85	12.11	—	—	—	HLW24R-2C7LF	
	26	1.126 (28.60)	0.984 (25.00)	609-1840-ND†	.35	4.08	12.82	—	—	—	HLW26R-2C7LF	
	28	1.205 (30.60)	1.063 (27.00)	609-1842-ND†	.35	4.15	13.29	—	—	—	HLW28R-2C7LF	
	30	1.283 (32.60)	1.142 (29.00)	609-1844-ND†	.36	4.22	13.51	—	—	—	HLW30R-2C7LF	
	Série HFW — Non ZIF sur entrée supérieure CMS											
	5	4	0.276 (7.00)	0.118 (3.00)	609-1105-1-ND	.36	4.45	14.37	609-1105-2-ND	1,000	112.92	HFW4S-2STE1LF
5		0.315 (8.00)	0.157 (4.00)	609-1106-1-ND	.59	7.45	23.85	609-1106-2-ND	1,000	196.78	HFW5S-2STE1LF	
6		0.354 (9.00)	0.197 (5.00)	609-1107-1-ND	.36	4.45	14.37	609-1107-2-ND	1,000	143.72	HFW6S-2STE1LF	
7		0.394 (10.00)	0.236 (6.00)	609-1108-1-ND	.49	5.99	19.16	609-1108-2-ND	1,000	156.14	HFW7S-2STE1LF	
9		0.472 (12.00)	0.315 (8.00)	609-1110-1-ND	.32	3.99	12.77	609-1110-2-ND	1,000	104.10	HFW9S-2STE1LF	
10		0.512 (13.00)	0.354 (9.00)	609-1111-1-ND	.67	8.46	27.50	609-1111-2-ND	1,000	225.64	HFW10S-2STE1LF	
11		0.551 (14.00)	0.394 (10.00)	609-1112-1-ND	.58	7.06	22.56	609-1112-2-ND	1,000	159.19	HFW11S-2STE1LF	
12		0.591 (15.00)	0.433 (11.00)	609-1113-1-ND	.70	8.61	29.19	609-1113-2-ND	1,000	239.46	HFW12S-2STE1LF	
13		0.630 (16.00)	0.472 (12.00)	609-1114-1-ND	.51	6.28	20.07	609-1114-2-ND	1,000	163.61	HFW13S-2STE1LF	
14		0.670 (17.00)	0.512 (13.00)	609-1115-1-ND	.73	9.11	29.14	609-1115-2-ND	1,000	237.46	HFW14S-2STE1LF	
16		0.748 (19.00)	0.591 (15.00)	609-1117-1-ND	.86	10.22	34.08	609-1117-2-ND	2,000	277.78/M	HFW16S-2STE1LF	
18		0.827 (21.00)	0.670 (17.00)	609-1119-1-ND	.75	9.41	31.92	609-1119-2-ND	1,000	261.96	HFW18S-2STE1LF	
19		0.866 (22.00)	0.709 (18.00)	609-1120-1-ND	.58	7.12	23.73	609-1120-2-ND	1,000	193.42	HFW19S-2STE1LF	
23		1.024 (26.00)	0.866 (22.00)	609-1124-1-ND	.71	8.93	28.58	609-1124-2-ND	1,000	215.79	HFW23S-2STE1LF	
24		1.063 (27.00)	0.906 (23.00)	609-1125-1-ND	.67	8.22	27.38	609-1125-2-ND	1,000	219.00	HFW24S-2STE1LF	
26		1.142 (29.00)	0.984 (25.00)	609-1127-1-ND	.80	10.05	32.65	609-1127-2-ND	1,000	267.92	HFW26S-2STE1LF	
27		1.181 (30.00)	1.024 (26.00)	609-1128-1-ND	.75	9.42	30.60	609-1128-2-ND	1,000	251.12	HFW27S-2STE1LF	
28		1.220 (31.00)	1.063 (27.00)	609-1129-1-ND	.88	12.08	40.61	609-1129-2-ND	1,000	351.27	HFW28S-2STE1LF	
29	1.260 (32.00)	1.102 (28.00)	609-1130-1-ND	.83	10.51	34.18	609-1130-2-ND	1,000	270.23	HFW29S-2STE1LF		
Série SFW — Entrée supérieure - CMS, ZIF (sans plaque de montage)												
6	4	0.409 (10.40)	0.118 (3.00)	609-1132-1-ND	.80	10.01	32.54	609-1132-2-ND	1,000	266.97	SFW4S-2STE1LF	
	5	0.449 (11.40)	0.157 (4.00)	609-1134-1-ND	.61	7.67	24.91	609-1134-2-ND	1,000	256.67	SFW5S-2STE1LF	
	6	0.488 (12.40)	0.197 (5.00)	609-1136-1-ND	.80	9.76	33.10	609-1136-2-ND	1,000	271.58	SFW6S-2STE1LF	
	8	0.567 (14.40)	0.276 (7.00)	609-1139-1-ND	.86	10.71	34.79	609-1139-2-ND	1,000	285.41	SFW8S-2STE1LF	

† En vrac

(suite)

Digi-Reel® La plupart des composants à découper à technologie CMS sont disponibles sur une Digi-Reel®. Pour connaître la référence bobine Digi-Reel, modifier 1-ND en 6-ND ou CT-ND en DKR-ND. Voir les services Digi-Key® en page 2 pour plus d'informations.

A

Fig.	Nb. de positions	Dimension - Pouces (mm)		N° de référence Digi-Key	Prix de bande coupée			N° de référence Digi-Key	Bande et bobine		N° de référence FCI	
		A	B		1	25	100		Qté	Prix		
6	10	0.646 (16.40)	0.354 (9.00)	609-1140-1-ND	.70	8.63	29.28	609-1140-2-ND	2,000	295.57/M	SFW10S-2STE1LF	
	11	0.685 (17.40)	0.394 (10.00)	609-1142-1-ND	.72	9.02	30.60	609-1142-2-ND	1,000	251.12	SFW11S-2STE1LF	
	12	0.724 (18.40)	0.433 (11.00)	609-1144-1-ND	.73	9.29	31.50	609-1144-2-ND	1,000	258.44	SFW12S-2STE1LF	
	15	0.843 (21.40)	0.551 (14.00)	609-1148-1-ND	.86	10.93	37.10	609-1148-2-ND	1,000	304.38	SFW15S-2STE1LF	
	16	0.882 (22.40)	0.591 (15.00)	609-1150-1-ND	.95	12.15	41.19	609-1150-2-ND	1,000	337.99	SFW16S-2STE1LF	
	18	0.961 (24.40)	0.670 (17.00)	609-1154-1-ND	.92	11.75	39.83	609-1154-2-ND	1,000	316.66	SFW18S-2STE1LF	
	20	1.040 (26.40)	0.748 (19.00)	609-1156-1-ND	.58	6.89	22.95	609-1156-2-ND	1,000	357.30	SFW20S-2STE1LF	
	24	1.197 (30.40)	0.906 (23.00)	609-1162-1-ND	1.20	16.56	55.71	609-1162-2-ND	1,000	460.70	SFW24S-2STE1LF	
	26	1.276 (32.40)	0.984 (25.00)	609-1164-1-ND	1.01	13.15	44.42	609-1164-2-ND	1,000	362.35	SFW26S-2STE1LF	
	30	1.354 (34.40)	1.063 (27.00)	609-1166-1-ND	1.19	16.75	54.83	609-1166-2-ND	1,000	456.87	SFW28S-2STE1LF	
		1.433 (36.40)	1.142 (29.00)	609-1168-1-ND	1.09	14.27	49.31	609-1168-2-ND	1,000	402.26	SFW30S-2STE1LF	
Série SFW — Entrée supérieure CMS, ZIF avec plaque de montage												
6	4	0.409 (10.40)	0.118 (3.00)	609-1133-1-ND	.78	9.76	33.10	609-1133-2-ND	1,000	271.58	SFW4S-2STE1LF	
	5	0.449 (11.40)	0.157 (4.00)	609-1135-1-ND	.79	9.67	32.80	609-1135-2-ND	1,000	269.14	SFW5S-2STE1LF	
	8	0.567 (14.40)	0.276 (7.00)	609-1138-1-ND	.91	11.13	37.76	609-1138-2-ND	1,000	309.80	SFW8S-2STE1LF	
	10	0.646 (16.40)	0.354 (9.00)	609-1141-1-ND	.72	8.76	29.71	609-1141-2-ND	1,000	319.96	SFW10S-2STE1LF	
	11	0.685 (17.40)	0.394 (10.00)	609-1143-1-ND	.76	9.50	32.09	609-1143-2-ND	1,000	261.78	SFW11S-2STE1LF	
	12	0.724 (18.40)	0.433 (11.00)	609-1145-1-ND	.74	9.44	31.91	609-1145-2-ND	1,000	260.34	SFW12S-2STE1LF	
	20	1.040 (26.40)	0.748 (19.00)	609-1157-1-ND	1.07	13.94	47.08	609-1157-2-ND	1,000	384.14	SFW20S-2STE1LF	
	24	1.197 (30.40)	0.906 (23.00)	609-1163-1-ND	.78	10.27	34.68	609-1163-2-ND	1,000	282.92	SFW24S-2STE1LF	
	30	1.433 (36.40)	1.142 (29.00)	609-1169-1-ND	1.25	17.24	57.99	609-1169-2-ND	1,000	479.61	SFW30S-2STE1LF	
	Série HFW — Entrée latérale CMS, LIF, type de contact inférieur											
7	4	0.260 (6.60)	0.118 (3.00)	609-1782-1-ND	.58	7.18	22.97	609-1782-2-ND	2,000	175.73/M	HFW4R-1STE1LF	
	5	0.300 (7.60)	0.157 (4.00)	609-1784-1-ND	.42	4.95	16.01	609-1784-2-ND	2,000	121.97/M	HFW5R-1STE1LF	
	6	0.339 (8.60)	0.197 (5.00)	609-1786-1-ND	.30	3.58	11.56	609-1786-2-ND	4,000	88.09/M	HFW6R-1STE1LF	
	8	0.417 (10.60)	0.276 (7.00)	609-1788-1-ND	.66	8.39	27.26	609-1788-2-ND	2,000	206.82/M	HFW8R-1STE1LF	
	10	0.496 (12.60)	0.354 (9.00)	609-1790-1-ND	.67	8.46	27.50	609-1790-2-ND	2,000	211.54/M	HFW10R-1STE1LF	
	12	0.575 (14.60)	0.433 (11.00)	609-1792-1-ND	.42	5.23	16.74	609-1792-2-ND	2,000	129.71/M	HFW12R-1STE1LF	
	14	0.654 (16.60)	0.512 (13.00)	609-1794-1-ND	.75	9.66	32.77	609-1794-2-ND	2,000	252.07/M	HFW14R-1STE1LF	
	18	0.811 (20.60)	0.670 (17.00)	609-1800-1-ND	.75	9.41	31.92	609-1800-2-ND	2,000	245.59/M	HFW18R-1STE1LF	
	20	0.890 (22.60)	0.748 (19.00)	609-1802-1-ND	.49	5.88	19.58	609-1802-2-ND	2,000	149.81/M	HFW20R-1STE1LF	
	Série HFW — Entrée latérale CMS, LIF, type de contact supérieur											
7	4	0.260 (6.60)	0.118 (3.00)	609-1783-1-ND	.65	8.14	26.44	609-1783-2-ND	2,000	203.41/M	HFW4R-2STE1LF	
	5	0.300 (7.60)	0.157 (4.00)	609-1785-1-ND	.43	5.20	16.81	609-1785-2-ND	2,000	128.07/M	HFW5R-2STE1LF	
	6	0.339 (8.60)	0.197 (5.00)	609-1787-1-ND	.30	3.58	11.56	609-1787-2-ND	2,000	84.24/M	HFW6R-2STE1LF	
	8	0.417 (10.60)	0.276 (7.00)	609-1789-1-ND	.84	10.35	33.44	609-1789-2-ND	2,000	226.91/M	HFW8R-2STE1LF	
	10	0.496 (12.60)	0.354 (9.00)	609-1791-1-ND	.62	7.78	25.28	609-1791-2-ND	2,000	194.52/M	HFW10R-2STE1LF	
	12	0.575 (14.60)	0.433 (11.00)	609-1793-1-ND	.78	9.54	30.51	609-1793-2-ND	2,000	221.19/M	HFW12R-2STE1LF	
	16	0.732 (18.60)	0.591 (15.00)	609-1799-1-ND	.45	5.45	17.47	609-1799-2-ND	2,000	135.36/M	HFW16R-2STE1LF	
	20	0.890 (22.60)	0.748 (19.00)	609-1803-1-ND	1.11	13.35	44.48	609-1803-2-ND	2,000	340.31/M	HFW20R-2STE1LF	
	22	0.969 (24.60)	0.827 (21.00)	609-1805-1-ND	.58	7.22	23.11	609-1805-2-ND	2,000	176.76/M	HFW22R-2STE1LF	
	24	1.047 (26.60)	0.906 (23.00)	609-1807-1-ND	1.01	12.37	41.22	609-1807-2-ND	2,000	315.30/M	HFW24R-2STE1LF	
Série SFW — Entrée latérale CMS, ZIF, type de contact inférieur												
8	4	0.386 (9.80)	0.118 (3.00)	609-1883-1-ND	.77	9.62	32.63	609-1883-2-ND	2,000	251.05/M	SFW4R-1STE1LF	
	5	0.425 (10.80)	0.157 (4.00)	609-1887-1-ND	.77	9.82	33.30	609-1887-2-ND	2,000	256.14/M	SFW5R-1STE1LF	
	6	0.465 (11.80)	0.197 (5.00)	609-1889-1-ND	1.05	12.93	41.35	609-1889-2-ND	2,000	320.47/M	SFW6R-1STE1LF	
	8	0.543 (13.80)	0.276 (7.00)	609-1893-1-ND	.67	8.44	27.45	609-1893-2-ND	2,000	211.16/M	SFW8R-1STE1LF	
	10	0.622 (15.80)	0.354 (9.00)	609-1897-1-ND	.85	11.12	37.56	609-1897-2-ND	2,000	296.54/M	SFW10R-1STE1LF	
	12	0.701 (17.80)	0.433 (11.00)	609-1900-1-ND	.75	9.41	31.91	609-1900-2-ND	2,000	245.46/M	SFW12R-1STE1LF	
	14	0.780 (19.80)	0.512 (13.00)	609-1902-1-ND	.76	9.76	33.10	609-1902-2-ND	2,000	254.61/M	SFW14R-1STE1LF	
	15	0.819 (20.80)	0.551 (14.00)	609-1905-1-ND	.82	10.46	35.33	609-1905-2-ND	2,000	264.94/M	SFW15R-1STE1LF	
	16	0.858 (21.80)	0.591 (15.00)	609-1907-1-ND	.97	13.34	44.87	609-1907-2-ND	2,000	339.62/M	SFW16R-1STE1LF	
	18	0.937 (23.80)	0.670 (17.00)	609-1911-1-ND	.82	10.77	36.35	609-1911-2-ND	2,000	287.01/M	SFW18R-1STE1LF	
8	20	1.016 (25.80)	0.748 (19.00)	609-1913-1-ND	1.19	16.48	56.52	609-1913-2-ND	2,000	455.28/M	SFW20R-1STE1LF	
	22	1.094 (27.80)	0.827 (21.00)	609-1916-1-ND	.87	11.42	39.43	609-1916-2-ND	2,000	311.28/M	SFW22R-1STE1LF	
	24	1.173 (29.80)	0.906 (23.00)	609-1919-1-ND	.87	11.98	40.28	609-1919-2-ND	2,000	315.76/M	SFW24R-1STE1LF	
	26	1.252 (31.80)	0.984 (25.00)	609-1921-1-ND	1.30	17.63	61.70	609-1921-2-ND	2,000	502.47/M	SFW26R-1STE1LF	
	28	1.331 (33.80)	1.063 (27.00)	609-1924-1-ND	.76	9.53	32.19	609-1924-2-ND	2,000	355.74/M	SFW28R-1STE1LF	
	30	1.409 (35.80)	1.142 (29.00)	609-1926-1-ND	1.06	14.97	49.00	609-1926-2-ND	2,000	394.73/M	SFW30R-1STE1LF	
	Série SFW — Entrée latérale CMS, ZIF, type de contact supérieur											
	8	4	0.386 (9.80)	0.118 (3.00)	609-1884-1-ND	.75	9.30	31.53	609-1884-2-ND	2,000	242.54/M	SFW4R-2STE1LF
		5	0.425 (10.80)	0.157 (4.00)	609-1888-1-ND	.75	9.30	31.53	609-1888-2-ND	2,000	242.54/M	SFW5R-2STE1LF
		6	0.465 (11.80)	0.197 (5.00)	609-1890-1-ND	.86	11.41	38.53	609-1890-2-ND	2,000	304.16/M	SFW6R-2STE1LF
8		0.543 (13.80)	0.276 (7.00)	609-1894-1-ND	.66	8.25	26.81	609-1894-2-ND	2,000	206.20/M	SFW8R-2STE1LF	
10		0.622 (15.80)	0.354 (9.00)	609-1898-1-ND	1.01	12.60	40.32	609-1898-2-ND	2,000	308.43/M	SFW10R-2STE1LF	
12		0.701 (17.80)	0.433 (11.00)	609-1901-1-ND	.90	12.36	41.55	609-1901-2-ND	2,000	325.71/M	SFW12R-2STE1LF	
14		0.780 (19.80)	0.512 (13.00)	609-1903-1-ND	1.01	13.85	46.59	609-1903-2-ND	2,000	365.13/M	SFW14R-2STE1LF	
15		0.819 (20.80)	0.551 (14.00)	609-1906-1-ND	.79	9.82	33.15	609-1906-2-ND	2,000	248.64/M	SFW15R-2STE1LF	
16		0.858 (21.80)	0.591 (15.00)	609-1908-1-ND	.80	10.11	34.15	609-1908-2-ND	2,000	256.12/M	SFW16R-2STE1LF	
18		0.937 (23.80)	0.670 (17.00)	609-1912-1-ND	1.01	13.84	46.54	609-1912-2-ND	2,000	364.76/M	SFW18R-2STE1LF	
8	20	1.016 (25.80)	0.748 (19.00)	609-1914-1-ND	.91	11.86	40.97	609-1914-2-ND	2,000	323.47/M	SFW20R-2STE1LF	
	22	1.094 (27.80)	0.827 (21.00)	609-1917-1-ND	.87	11.45	39.55	609-1917-2-ND	2,000	312.29/M	SFW22R-2STE1LF	
	24	1.173 (29.80)	0.906 (23.00)	609-1920-1-ND	1.24	17.30	59.32	609-1920-2-ND	2,000	469.64/M	SFW24R-2STE1LF	
	26	1.252 (31.80)	0.984 (25.00)	609-1922-1-ND	1.13	15.28	52.40	609-1922-2-ND	2,000	422.12/M	SFW26R-2STE1LF	
	28	1.331 (33.80)	1.063 (27.00)	609-1924-1-ND	1.39	18.74	65.59	609-1924-2-ND	2,000	534.09/M	SFW28R-2STE1LF	
	30	1.409 (35.80)	1.142 (29.00)	609-1927-1-ND	1.39	18.74	65.59	609-1927-2-ND	2,000	534.09/M	SFW30R-2STE1LF	
	Série SFW — Entrée latérale CMS, ZIF, type de contact inférieur avec mécanisme de verrouillage de câble											
	8	4	0.386 (9.80)	0.118 (3.00)	609-1885-1-ND	.74	9.01	30.56	609-1885-2-ND	2,000	235.05/M	SFW4R-3STE1LF
		6	0.465 (11.80)	0.197 (5.00)	609-1891-1-ND	.64	8.09	26.27	609-1891-2-ND	2,000	202.14/M	SFW6R-3STE1LF
		8	0.543 (13.80)	0.276 (7.00)	609-1895-1-ND	.80	10.01	33.81	609-1895-2-ND	2,000	253.59/M	SFW8R-3STE1LF
14		0.780 (19.80)	0.512 (13.00)	609-1904-1-ND	.97	13.43	45.19	609-1904-2-ND	2,000	341.99/M	SFW14R-3STE1LF	
16		0.858 (21.80)	0.591 (15.00)	609-1909-1-ND	.96	11.75	39.15	609-1909-2-ND	2,000	299.49/M	SFW16R-3STE1LF	
26		1.252 (31.80)	0.984 (25.00)</									