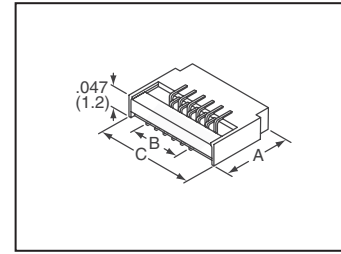




# Connecteurs FFC-FPC 0,30 mm (0,012")

## Séries SFYL et SFYL-U



Les séries SFYL et SFYL-U sont un câble à pas de 0,30 mm (0,012") à connecteur de carte avec profil très compact. La série adopte la technologie de montage en surface (CMS) et un mécanisme de force d'insertion nulle (ZIF) ou de force d'insertion faible (LIF) qui permet une insertion de câble plus facile. Elle convient à la conception à haute densité d'appareils grand public, en particulier les lecteurs de CD-ROM, appareils photo numériques, caméscopes numériques et téléphones portables.

**Caractéristiques :** • La conception très compacte fournit une hauteur de corps de 1,2 mm (0,047") • Insertion de câble facile par actionneur • Forte force de rétention de câble

• Conception contre l'effet de mèche de soudure et de flux

**Matériaux :**

• **Boîtier/Actionneur :** thermoplastique haute température renforcé à la fibre de verre (UL 94V-0) • **Couleur :** boîtier : blanc ; actionneur : noir **Contacts :** • alliage cuivre

**Performances mécaniques et électriques :**

• **Durabilité (actionneur en fonctionnement) :** 10 cycles maximum • **Plage de températures :** -25 à 85 °C • **Résistance d'isolement :** 50 MΩ min. • **Tension de tenue :** 200 V c.a. • **Courant nominal :** c.a./c.c. 0,2 A



Nb. de positions	Dimensions - Pouces (mm)			N° de référence Digi-Key	Prix unitaire de bande coupée			N° de référence Digi-Key	Prix de bande et bobine 4 500	N° de référence FCI
	A	B	C		1	25	100			
<b>Série SFYL — Emplacement sur contact inférieur</b>										
21	0.118 (3.00)	0.213 (5.40)	0.339 (8.60)	609-1217-1-ND	1.23	.67	.57	609-1217-2-ND	474.32/M	10013057-211200ELF
<b>Série SFYL-U — Emplacement sur contact supérieur</b>										
39	0.146 (3.70)	0.425 (10.80)	0.551 (14.00)	609-1230-1-ND	1.66	.90	.79	609-1230-2-ND	553.20/M	10017251-392240ELF

# Connecteurs FFC-FPC 0,50 mm (0,020")

## Type CMS/ZIF



Le système de contact étanche au gaz haute pression (GTH) assure une connexion à faible coût avec une fiabilité équivalente à un pliage or. La connexion à force d'insertion nulle (ZIF) permet un nombre de cycles de connexion plus important avec une usure minimale. Le processus de pré-retenue ZIF fournit une procédure de connexion stable et fiable. La glissière assure une retenue de câble maximale pour une taille minimale. Les contacts à fourche assurent la stabilité et une faible résistance de contact. L'option de verrouillage de câble fournit un réducteur de tension ainsi que la rétention totale du câble.

**Spécifications :** • Résistance de contact : 30 mΩ maximum • Résistance d'isolement : 100 MΩ minimum • Durabilité (cycles de connexion) : 20 cycles • Plage de températures : -55 à 85 °C • Courant nominal : 0,5 A c.a./c.c. • Tension nominale : 50 V c.a./c.c.

**Série 62674 :**

• Boîtier : résine, renforcé à la fibre de verre, UL 94V-0, noir • Glissière : résine, renforcé à la fibre de verre, UL 94V-0, brun • Contact : bronze phosphoreux Plaqué d'alliage d'étain

**Série 62684 :**

• Boîtier : thermoplastique renforcé à la fibre de verre, UL 94V-0, beige • Glissière : thermoplastique renforcé à la fibre de verre, UL 94V-0, noir • Contact : bronze phosphoreux, plaqué d'alliage d'étain

**Série SFV :**

• Boîtier : résine, renforcé à la fibre de verre, UL 94V-0, noir • Glissière : résine PPS, renforcée à la fibre de verre, UL 94V-0, brun (avec verrouillage de câble : noir) • Contact : bronze phosphoreux, plaqué d'alliage d'étain

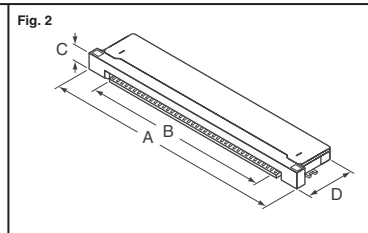
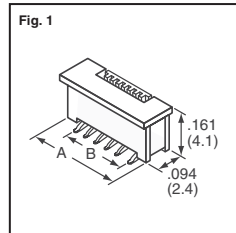


Fig.	Nb. de positions	Emplacement des contacts	Dimension - Pouces (mm)				N° de référence Digi-Key	Prix unitaire de bande coupée			N° de référence Digi-Key	Bande et bobine		N° de référence FCI
			A	B	C	D		1	25	100		Qté	Prix	
<b>Série 62674 — Entrée supérieure sans verrouillage de câble (doré)</b>														
1	8	—	0.335 (8.50)	0.138 (3.50)	—	—	609-1204-1-ND	.61	.31	.25	609-1204-2-ND	1,000	186.87	62674-081121ALF
	12	—	0.413 (10.50)	0.217 (5.50)	—	—	609-1205-1-ND	.64	.32	.26	609-1205-2-ND	1,000	197.88	62674-121121ALF
	20	—	0.571 (14.50)	0.374 (9.50)	—	—	609-1207-1-ND	.70	.35	.29	609-1207-2-ND	1,000	222.34	62674-201121ALF
	21	—	0.591 (15.00)	0.394 (10.00)	—	—	609-1208-1-ND	.66	.33	.28	609-1208-2-ND	1,000	210.14	62674-211121ALF
	24	—	0.650 (16.50)	0.453 (11.50)	—	—	609-1210-1-ND	.71	.37	.31	609-1210-2-ND	1,000	254.10	62674-241121ALF
	26	—	0.689 (17.50)	0.492 (12.50)	—	—	609-1212-1-ND	.78	.40	.34	609-1212-2-ND	1,000	266.81	62674-261121ALF
	30	—	0.768 (19.50)	0.571 (14.50)	—	—	609-1213-1-ND	.80	.41	.35	609-1213-2-ND	1,000	278.98	62674-301121ALF
	32	—	0.807 (20.50)	0.610 (15.50)	—	—	609-1214-1-ND	.82	.43	.37	609-1214-2-ND	1,000	295.39	62674-321121ALF
	33	—	0.827 (21.00)	0.630 (16.00)	—	—	609-1215-1-ND	1.03	.55	.47	609-1215-2-ND	1,000	365.27	62674-331121ALF
	<b>Série 62684 — Entrée latérale sans verrouillage de câble (doré)</b>													
2	40	Inférieur	0.957 (24.30)	0.768 (19.50)	0.079 (2.00)	0.197 (5.00)	609-1195-1-ND	.97	.49	.41	609-1195-2-ND	2,000	321.69/M	62684-401100ALF
	45	Inférieur	1.055 (26.80)	0.866 (22.00)	0.079 (2.00)	0.197 (5.00)	609-1196-1-ND	1.08	.60	.50	609-1196-2-ND	2,000	389.82/M	62684-451100ALF
	50	Inférieur	0.957 (24.30)	0.965 (24.50)	0.079 (2.00)	0.197 (5.00)	609-1197-1-ND	1.01	.54	.46	609-1197-2-ND	2,000	356.00/M	62684-501100ALF
	32	Supérieur	0.799 (20.30)	0.610 (15.50)	0.079 (2.00)	0.197 (5.00)	609-1198-1-ND	.80	.41	.34	609-1198-2-ND	2,000	266.93/M	62684-322100ALF
	34	Supérieur	0.839 (21.30)	0.650 (16.50)	0.079 (2.00)	0.197 (5.00)	609-1199-1-ND	.84	.44	.37	609-1199-2-ND	2,000	280.66/M	62684-342100ALF
	40	Supérieur	0.957 (24.30)	0.768 (19.50)	0.079 (2.00)	0.197 (5.00)	609-1200-1-ND	1.05	.58	.49	609-1200-2-ND	2,000	381.22/M	62684-402100ALF
	45	Supérieur	1.055 (26.80)	0.866 (22.00)	0.079 (2.00)	0.197 (5.00)	609-1201-1-ND	.92	.48	.40	609-1201-2-ND	2,000	315.47/M	62684-452100ALF
	50	Supérieur	1.154 (29.3)	0.965 (24.50)	0.079 (2.00)	0.197 (5.00)	609-1202-1-ND	1.21	.67	.57	609-1202-2-ND	2,000	439.93/M	62684-502100ALF
	55	Supérieur	1.252 (31.8)	1.063 (27.00)	0.079 (2.00)	0.197 (5.00)	609-2840-1-ND	.82	.44	.40	609-2840-2-ND	2,000	274.47/M	62684-552100ALF
	<b>Série SFV — Entrée latérale, emplacement contact inférieur sans verrouillage de câble</b>													
2	4	Inférieur	0.295 (7.50)	0.059 (1.50)	0.071 (1.80)	0.165 (4.20)	609-1846-1-ND	.77	.40	.34	609-1846-2-ND	3,000	181.77/M	SFV4R-1STE1LF
	5	Inférieur	0.315 (8.00)	0.079 (2.00)	0.071 (1.80)	0.165 (4.20)	609-1848-1-ND	.82	.43	.36	609-1848-2-ND	3,000	256.49/M	SFV5R-1STE1LF
	6	Inférieur	0.335 (8.50)	0.098 (2.50)	0.071 (1.80)	0.165 (4.20)	609-1850-1-ND	1.02	.57	.48	609-1850-2-ND	3,000	356.57/M	SFV6R-1STE1LF
	10	Inférieur	0.413 (10.50)	0.177 (4.50)	0.071 (1.80)	0.165 (4.20)	609-1856-1-ND	1.17	.63	.54	609-1856-2-ND	3,000	418.71/M	SFV10R-1STE1LF
	12	Inférieur	0.453 (11.50)	0.217 (5.50)	0.071 (1.80)	0.165 (4.20)	609-1858-1-ND	.87	.48	.41	609-1858-2-ND	3,000	304.99/M	SFV12R-1STE1LF
	14	Inférieur	0.492 (12.50)	0.256 (6.50)	0.071 (1.80)	0.165 (4.20)	609-1860-1-ND	.91	.50	.42	609-1860-2-ND	3,000	322.51/M	SFV14R-1STE1LF
	15	Inférieur	0.512 (13.00)	0.276 (7.00)	0.071 (1.80)	0.165 (4.20)	609-1862-1-ND	.92	.51	.43	609-1862-2-ND	3,000	327.58/M	SFV15R-1STE1LF
	16	Inférieur	0.531 (13.50)	0.295 (7.50)	0.071 (1.80)	0.165 (4.20)	609-1864-1-ND	.91	.51	.43	609-1864-2-ND	3,000	325.40/M	SFV16R-1STE1LF
	18	Inférieur	0.571 (14.50)	0.335 (8.50)	0.071 (1.80)	0.165 (4.20)	609-1866-1-ND	1.40	.76	.67	609-1866-2-ND	3,000	510.10/M	SFV18R-1STE1LF
	20	Inférieur	0.610 (15.50)	0.374 (9.50)	0.071 (1.80)	0.165 (4.20)	609-1868-1-ND	1.53	.86	.75	609-1868-2-ND	3,000	575.39/M	SFV20R-1STE1LF
24	Inférieur	0.689 (17.50)	0.453 (11.50)	0.071 (1.80)	0.165 (4.20)	609-1875-1-ND	1.52	.85	.75	609-1875-2-ND	3,000	573.10/M	SFV24R-1STE1LF	
26	Inférieur	0.728 (18.50)	0.492 (12.50)	0.071 (1.80)	0.165 (4.20)	609-1877-1-ND	.70	.39	.33	609-1877-2-ND	3,000	250.45/M	SFV26R-1STE1LF	
28	Inférieur	0.768 (19.50)	0.531 (13.50)	0.071 (1.80)	0.165 (4.20)	609-1879-1-ND	1.19	.66	.57	609-1879-2-ND	3,000	439.11/M	SFV28R-1STE1LF	
30	Inférieur	0.807 (20.50)	0.571 (14.50)	0.071 (1.80)	0.165 (4.20)	609-1881-1-ND	1.25	.69	.58	609-1881-2-ND	3,000	443.93/M	SFV30R-1STE1LF	
<b>Série SFV — Entrée latérale, emplacement contact supérieur sans verrouillage de câble</b>														
2	4	Supérieur	0.295 (7.50)	0.059 (1.50)	0.071 (1.80)	0.165 (4.20)	609-1847-1-ND	.77	.40	.34	609-1847-2-ND	3,000	181.77/M	SFV4R-2STE1LF
	5	Supérieur	0.315 (8.00)	0.079 (2.00)	0.071 (1.80)	0.165 (4.20)	609-1849-1-ND	.91	.50	.43	609-1849-2-ND	3,000	323.83/M	SFV5R-2STE1LF
	6	Supérieur	0.335 (8.50)	0.098 (2.50)	0.071 (1.80)	0.165 (4.20)	609-1851-1-ND	1.25	.70	.60	609-1851-2-ND	3,000	463.65/M	SFV6R-2STE1LF
	8	Supérieur	0.374 (9.50)	0.138 (3.50)	0.071 (1.80)	0.165 (4.20)	609-1855-1-ND	.73	.36	.31	609-1855-2-ND	3,000	224.39/M	SFV8R-2STE1LF
	10	Supérieur	0.413 (10.50)	0.177 (4.50)	0.071 (1.80)	0.165 (4.20)	609-1857-1-ND	.65	.34	.29	609-1857-2-ND	3,000	214.93/M	SFV10R-2STE1LF
	12	Supérieur	0.453 (11.50)	0.217 (5.50)	0.071 (1.80)	0.165 (4.20)	609-1859-1-ND	.87	.48	.41	609-1859-2-ND	3,000	304.99/M	SFV12R-2STE1LF
	14	Supérieur	0.492 (12.50)	0.256 (6.50)	0.071 (1.80)	0.165 (4.20)	609-1861-1-ND	.91	.50	.42	609-1861-2-ND	3,000	316.85/M	SFV14R-2STE1LF
	15	Supérieur	0.512 (13.00)	0.276 (7.00)	0.071 (1.80)	0.165 (4.20)	609-1863-1-ND	1.08	.59	.50	609-1863-2-ND	3,000	395.53/M	SFV15R-2STE1LF
	18	Supérieur	0.571 (14.50)	0.335 (8.50)	0.071 (1.80)	0.165 (4.20)	609-1867-1-ND	.97	.53	.45	609-1867-2-ND	3,000	342.91/M	SFV18R-2STE1LF
	20	Supérieur	0.610 (15.50)	0.374 (9.50)	0.071 (1.80)	0.165 (4.20)	609-1869-1-ND	1.30	.73	.63	609-1869-2-ND	3,000	483.34/M	SFV20R-2STE1LF

(suite)

**Digi-Reel®** La plupart des composants à découper à technologie CMS sont disponibles sur une Digi-Reel®. Pour connaître la référence bobine Digi-Reel, modifier 1-ND en 6-ND ou CT-ND en DKR-ND. Voir les services Digi-Key® en page 2 pour plus d'informations.



## Connecteurs FFC-FPC 0,50 mm (0,020")

Type CMSZIF (suite)

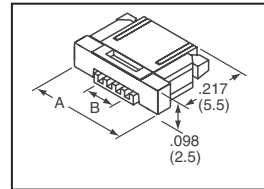


Fig.	Nb. de positions	Emplacement des contacts	Dimension - Pouces (mm)				N° de référence Digi-Key	Prix unitaire de bande coupée			N° de référence Digi-Key	Bande et bobine		N° de référence FCI
			A	B	C	D		1	25	100		Qté	Prix	
2	22	Supérieur	0.650 (16.50)	0.413 (10.50)	0.071 (1.80)	0.165 (4.20)	609-1874-1-ND	1.17	.65	.56	609-1874-2-ND	3,000	438.16/M	SFV22R-2STE1LF
	24	Supérieur	0.689 (17.50)	0.453 (11.50)	0.071 (1.80)	0.165 (4.20)	609-1876-1-ND	1.19	.65	.56	609-1876-2-ND	3,000	421.60/M	SFV24R-2STE1LF
	26	Supérieur	0.728 (18.50)	0.492 (12.50)	0.071 (1.80)	0.165 (4.20)	609-1878-1-ND	1.13	.62	.53	609-1878-2-ND	3,000	400.84/M	SFV26R-2STE1LF
	28	Supérieur	0.768 (19.50)	0.531 (13.50)	0.071 (1.80)	0.165 (4.20)	609-1880-1-ND	1.19	.66	.56	609-1880-2-ND	3,000	410.53/M	SFV28R-2STE1LF
	30	Supérieur	0.807 (20.50)	0.571 (14.50)	0.071 (1.80)	0.165 (4.20)	609-1882-1-ND	1.71	1.01	.88	609-1882-2-ND	3,000	667.53/M	SFV30R-2STE1LF
<b>Série SFV — Entrée latérale avec verrouillage de câble</b>														
2	20	Supérieur	0.610 (15.50)	0.374 (9.50)	0.071 (1.80)	0.165 (4.20)	609-1870-1-ND	1.04	.58	.49	609-1870-2-ND	3,000	372.48/M	SFV20R-4STE1LF
<b>Entrée latérale</b>														
2	10	Inférieur	0.295 (7.50)	0.177 (4.50)	0.047 (1.20)	0.134 (3.40)	609-1234-1-ND	.88	.44	.38	609-1234-2-ND	4,500	271.57/M	10051922-1010ELF
	12	Inférieur	0.335 (8.50)	0.217 (5.50)	0.047 (1.20)	0.134 (3.40)	609-1236-1-ND	.73	.38	.32	609-1236-2-ND	4,500	231.74/M	10051922-1210ELF
	14	Inférieur	0.374 (9.50)	0.256 (6.50)	0.047 (1.20)	0.134 (3.40)	609-1237-1-ND	.75	.38	.33	609-1237-2-ND	4,500	235.36/M	10051922-1410ELF
	15	Inférieur	0.394 (10.00)	0.276 (7.00)	0.047 (1.20)	0.134 (3.40)	609-1238-1-ND	.80	.40	.34	609-1238-2-ND	4,500	253.47/M	10051922-1510ELF
	24	Inférieur	0.571 (14.50)	0.453 (11.50)	0.047 (1.20)	0.134 (3.40)	609-1241-1-ND	.98	.52	.44	609-1241-2-ND	4,500	322.54/M	10051922-2410ELF
	30	Inférieur	0.689 (17.50)	0.571 (14.50)	0.047 (1.20)	0.134 (3.40)	609-1244-1-ND	1.10	.61	.51	609-1244-2-ND	4,500	385.39/M	10051922-3010ELF
	57	Inférieur	1.220 (31.00)	1.102 (28.00)	0.047 (1.20)	0.134 (3.40)	609-1233-1-ND	2.36	1.28	1.12	—	—	—	10042867-57MB10ELF

A

## 0,80 mm (0,031") Connecteurs FFC-FPC

Type CMS/ZIF



Le système de contact étanche au gaz haute pression (GTH) assure une connexion à faible coût avec une fiabilité équivalente à un placage or. La connexion à force d'insertion nulle (ZIF) permet un nombre de cycles de connexion plus important avec une usure minimale. Le processus de pré-retenue ZIF fournit une procédure de connexion stable et fiable. La glissière assure une retenue de câble maximale pour une taille minimale. Les contacts à fourche assurent la stabilité et une faible résistance de contact. L'option de verrouillage de câble fournit un réducteur de tension ainsi que la rétention totale du câble.

**Spécifications :** • Matériau du boîtier : PPS renforcé à la fibre de verre, UL 94V-0 • Matériau du contact : bronze phosphoreux, étamage pure mat • Résistance des contacts : 30 mΩ maximum • Résistance d'isolement : 500 MΩ minimum • Durabilité (cycles de connexion) : 20 cycles • Plage de températures : -55 à 85 °C • Courant nominal : 0.5 A c.a./c.c. • Tension nominale : 100 V c.a./c.c.

Nb. de positions	Dimensions - Pouces (mm)		N° de référence Digi-Key	Prix unitaire de bande coupée			N° de référence Digi-Key	Bande et bobine		N° de référence FCI
	A	B		1	25	100		Qté	Prix	
6	0.402 (10.20)	0.157 (4.00)	609-1171-1-ND	.80	.41	.35	609-1171-2-ND	2,000	268.71/M	SFR6R-1STE1LF
8	0.465 (11.80)	0.220 (5.60)	609-1172-1-ND	.86	.45	.38	609-1172-2-ND	2,000	283.16/M	SFR8R-1STE1LF
10	0.528 (13.40)	0.283 (7.20)	609-1173-1-ND	.94	.50	.43	609-1173-2-ND	2,000	319.61/M	SFR10R-1STE1LF
12	0.591 (15.00)	0.346 (8.80)	609-1174-1-ND	.90	.50	.42	609-1174-2-ND	2,000	325.95/M	SFR12R-1STE1LF
24	0.969 (24.60)	0.724 (18.40)	609-1180-1-ND	1.06	.60	.49	609-1180-2-ND	2,000	393.87/M	SFR24R-1STE1LF
28	1.094 (27.80)	0.850 (21.60)	609-1182-1-ND	1.25	.68	.58	609-1182-2-ND	2,000	466.45/M	SFR28R-1STE1LF
30	1.157 (29.40)	0.913 (23.20)	609-1183-1-ND	2.51	1.36	1.16	609-1183-2-ND	2,000	933.03/M	SFR30R-1STE1LF

## Connecteurs FFC-FPC 1,00 mm (0,039")



Le système de contact étanche au gaz haute pression (GTH) assure une connexion à faible coût avec une fiabilité équivalente à un placage or. La connexion à force d'insertion nulle (ZIF) permet un nombre de cycles de connexion plus important avec une usure minimale. Le processus de pré-retenue ZIF permet une procédure de connexion stable et fiable. L'emplacement des contacts à faible force d'insertion (LIF) fournit un fonctionnement de connexion facile et simple. La glissière assure une retenue de câble maximale pour une taille minimale. Les contacts à fourche assurent la stabilité et une faible résistance de contact. Les queues à souder coudées permettent une meilleure rétention de la carte CI.

**Spécifications :** • Courant nominal : 1 A c.a./c.c. • Tension nominale : 100 V c.a./c.c. • Résistance des contacts : 30 mΩ maximum • Résistance d'isolement : 500 MΩ minimum • Durabilité (cycles de connexion) : ZIF - 20 cycles, LIF - 30 cycles • Plage de températures : -55 à 85 °C

**Série SLW :** • Boîtier : résine, renforcé à la fibre de verre, UL 94V-0, noir • Glissière : résine, renforcé à la fibre de verre,

UL 94V-0, noir • Contact : bronze phosphoreux, plaqué d'alliage d'étain

**Série HLW :** • Boîtier : résine, renforcé à la fibre de verre, UL 94V-0, noir • Contact : bronze phosphoreux, plaqué d'alliage d'étain

**Série HFV :** • Boîtier : résine, renforcé à la fibre de verre, UL 94V-0, noir • Contact : bronze phosphoreux, plaqué d'alliage d'étain

**Série SFV :** • Boîtier : Pour version à angle droit : PPS, renforcé à la fibre de verre, UL 94V-0 - Pour FFC/FCC : Couleur de boîtier : marron (avec verrouillage de câble : noir) Couleur de glissière : noir (avec verrouillage de câble : marron) - Pour version verticale : résine résistante à la chaleur, renforcée à la fibre de verre, UL 94V-0 couleur de boîtier : marron Couleur de glissière : noir • Contact en bronze phosphoreux, plaqué d'alliage d'étain

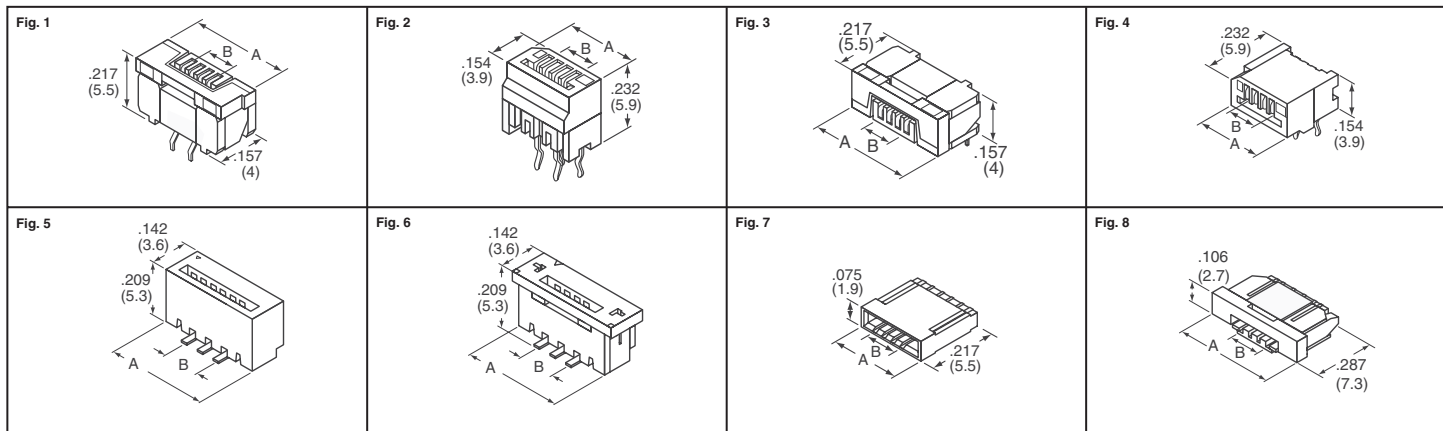


Fig.	Nb. de positions	Dimension - Pouces (mm)		N° de référence Digi-Key	Prix de bande coupée			N° de référence Digi-Key	Bande et bobine		N° de référence FCI
		A	B		1	25	100		Qté	Prix	
<b>Série SLW — ZIF sur entrée supérieure à montage CI</b>											
1	4	0.402 (10.20)	0.205 (5.20)	609-1929-ND†	.47	5.67	18.14	—	—	—	SLW4S-1C7LF
	5	0.441 (11.20)	0.244 (6.20)	609-1931-ND†	.70	7.22	23.09	—	—	—	SLW5S-1C7LF
	6	0.480 (12.20)	0.283 (7.20)	609-1933-ND†	.58	5.95	19.06	—	—	—	SLW6S-1C7LF
	8	0.559 (14.20)	0.362 (9.20)	609-1935-ND†	.49	5.98	19.13	—	—	—	SLW8S-1C7LF
	10	0.638 (16.20)	0.441 (11.20)	609-1937-ND†	.53	6.62	21.18	—	—	—	SLW10S-1C7LF
	12	0.717 (18.20)	0.520 (13.20)	609-1939-ND†	1.01	13.84	46.54	—	—	—	SLW12S-1C7LF
	14	0.795 (20.20)	0.598 (15.20)	609-1941-ND†	.61	7.43	24.77	—	—	—	SLW14S-1C7LF
	15	0.835 (21.20)	0.638 (16.20)	609-1943-ND†	1.14	15.36	52.64	—	—	—	SLW15S-1C7LF
	16	0.874 (22.20)	0.677 (17.20)	609-1945-ND†	1.13	15.14	51.88	—	—	—	SLW16S-1C7LF
	18	0.953 (24.20)	0.756 (19.20)	609-1947-ND†	.86	8.79	29.81	—	—	—	SLW18S-1C7LF

† En vrac

(suite)

**Digi-Reel®** La plupart des composants à découper à technologie CMS sont disponibles sur une Digi-Reel®. Pour connaître la référence bobine Digi-Reel, modifier 1-ND en 6-ND ou CT-ND en DKR-ND. Voir les services Digi-Key® en page 2 pour plus d'informations.

**Livraison gratuite pour les commandes de plus de 65 € ! Tous les prix sont indiqués en euros.**

fr.digikey.com — Téléphone (numéro vert) : 0800-161-113 — Téléphone : +31 (0)53-484-9584 — Télécopieur : +33 (0)38-717-0111

(FR091) 73

A

Fig.	Nb. de positions	Dimension - Pouces (mm)		N° de référence Digi-Key	Prix de bande coupée			N° de référence Digi-Key	Bande et bobine		N° de référence FCI	
		A	B		1	25	100		Qté	Prix		
1	20	1.031 (26.20)	0.835 (21.20)	609-1949-ND†	.86	11.33	38.27	—	—	—	SLW20S-1C7LF	
	22	1.110 (28.20)	0.913 (23.20)	609-1951-ND†	.66	8.28	26.93	—	—	—	SLW22S-1C7LF	
	24	1.189 (30.20)	0.992 (25.20)	609-1953-ND†	1.83	18.28	62.66	—	—	—	SLW24S-1C7LF	
	26	1.268 (32.20)	1.071 (27.20)	609-1955-ND†	.74	8.65	28.11	—	—	—	SLW26S-1C7LF	
	28	1.346 (34.20)	1.150 (29.20)	609-1957-ND†	.54	6.75	21.60	—	—	—	SLW28S-1C7LF	
	30	1.425 (36.20)	1.228 (31.20)	609-1959-ND†	.93	12.84	43.20	—	—	—	SLW30S-1C7LF	
<b>Série HLW — LIF sur entrée supérieure à montage CI</b>												
2	4	0.260 (6.60)	0.118 (3.00)	609-1815-ND†	.19	2.15	6.63	—	—	—	HLW4S-2C7LF	
	5	0.300 (7.60)	0.157 (4.00)	609-1817-ND†	.21	2.30	7.11	—	—	—	HLW5S-2C7LF	
	6	0.339 (8.60)	0.197 (5.00)	609-1819-ND†	.22	2.38	7.38	—	—	—	HLW6S-2C7LF	
	8	0.417 (10.60)	0.276 (7.00)	609-1821-ND†	.25	2.79	8.53	—	—	—	HLW8S-2C7LF	
	10	0.496 (12.60)	0.354 (9.00)	609-1823-ND†	.23	2.46	7.62	—	—	—	HLW10S-2C7LF	
	12	0.575 (14.60)	0.433 (11.00)	609-1825-ND†	.39	4.65	15.15	—	—	—	HLW12S-2C7LF	
	14	0.654 (16.60)	0.512 (13.00)	609-1827-ND†	.25	2.86	8.77	—	—	—	HLW14S-2C7LF	
	15	0.693 (17.60)	0.551 (14.00)	609-1829-ND†	.29	3.34	10.73	—	—	—	HLW15S-2C7LF	
	16	0.732 (18.60)	0.591 (15.00)	609-1831-ND†	.30	3.41	10.96	—	—	—	HLW16S-2C7LF	
	18	0.811 (20.60)	0.670 (17.00)	609-1833-ND†	.31	3.63	11.43	—	—	—	HLW18S-2C7LF	
	20	0.890 (22.60)	0.748 (19.00)	609-1835-ND†	.32	3.71	11.65	—	—	—	HLW20S-2C7LF	
	22	0.969 (24.60)	0.827 (21.00)	609-1837-ND†	.32	3.85	12.11	—	—	—	HLW22S-2C7LF	
	24	1.047 (26.60)	0.906 (23.00)	609-1839-ND†	.33	3.93	12.36	—	—	—	HLW24S-2C7LF	
	26	1.126 (28.60)	0.984 (25.00)	609-1841-ND†	.35	4.15	13.29	—	—	—	HLW26S-2C7LF	
	28	1.205 (30.60)	1.063 (27.00)	609-1843-ND†	.36	4.29	13.76	—	—	—	HLW28S-2C7LF	
	30	1.283 (32.60)	1.142 (29.00)	609-1845-ND†	.36	4.29	13.76	—	—	—	HLW30S-2C7LF	
	<b>Série SLW — ZIF sur entrée supérieure à montage CI</b>											
	3	4	0.402 (10.20)	0.205 (5.20)	609-1928-ND†	.44	5.17	16.69	—	—	—	SLW4R-1C7LF
5		0.441 (11.20)	0.244 (6.20)	609-1930-ND†	.35	4.15	13.29	—	—	—	SLW5R-1C7LF	
6		0.480 (12.20)	0.283 (7.20)	609-1932-ND†	.35	4.15	13.29	—	—	—	SLW6R-1C7LF	
8		0.559 (14.20)	0.362 (9.20)	609-1934-ND†	.47	5.69	18.21	—	—	—	SLW8R-1C7LF	
10		0.638 (16.20)	0.441 (11.20)	609-1936-ND†	.52	6.31	20.19	—	—	—	SLW10R-1C7LF	
12		0.717 (18.20)	0.520 (13.20)	609-1938-ND†	1.02	13.94	46.88	—	—	—	SLW12R-1C7LF	
14		0.795 (20.20)	0.598 (15.20)	609-1940-ND†	.69	8.53	28.93	—	—	—	SLW14R-1C7LF	
15		0.835 (21.20)	0.638 (16.20)	609-1942-ND†	.60	7.22	24.05	—	—	—	SLW15R-1C7LF	
16		0.874 (22.20)	0.677 (17.20)	609-1944-ND†	.63	7.64	25.46	—	—	—	SLW16R-1C7LF	
18		0.953 (24.20)	0.756 (19.20)	609-1946-ND†	.70	8.62	29.25	—	—	—	SLW18R-1C7LF	
20		1.031 (26.20)	0.835 (21.20)	609-1948-ND†	.66	8.27	26.88	—	—	—	SLW20R-1C7LF	
22		1.110 (28.20)	0.913 (23.20)	609-1950-ND†	.71	9.01	29.28	—	—	—	SLW22R-1C7LF	
24		1.189 (30.20)	0.992 (25.20)	609-1952-ND†	.72	8.83	29.96	—	—	—	SLW24R-1C7LF	
26		1.268 (32.20)	1.071 (27.20)	609-1954-ND†	.74	9.26	31.40	—	—	—	SLW26R-1C7LF	
28		1.346 (34.20)	1.150 (29.20)	609-1956-ND†	.58	6.99	23.29	—	—	—	SLW28R-1C7LF	
30		1.425 (36.20)	1.228 (31.20)	609-1958-ND†	.89	11.60	40.05	—	—	—	SLW30R-1C7LF	
<b>Série HLW — LIF sur entrée supérieure à montage CI</b>												
4		4	0.260 (6.60)	0.118 (3.00)	609-1814-ND†	.17	1.92	5.83	—	—	—	HLW4R-2C7LF
		5	0.300 (7.60)	0.157 (4.00)	609-1816-ND†	.21	2.29	6.87	—	—	—	HLW5R-2C7LF
		6	0.339 (8.60)	0.197 (5.00)	609-1818-ND†	.21	2.30	7.11	—	—	—	HLW6R-2C7LF
		8	0.417 (10.60)	0.276 (7.00)	609-1820-ND†	.23	2.54	8.13	—	—	—	HLW8R-2C7LF
		10	0.496 (12.60)	0.354 (9.00)	609-1822-ND†	.23	2.46	7.62	—	—	—	HLW10R-2C7LF
		12	0.575 (14.60)	0.433 (11.00)	609-1824-ND†	.25	2.74	9.02	—	—	—	HLW12R-2C7LF
		14	0.654 (16.60)	0.512 (13.00)	609-1826-ND†	.26	2.96	9.53	—	—	—	HLW14R-2C7LF
		15	0.693 (17.60)	0.551 (14.00)	609-1828-ND†	.48	5.94	18.99	—	—	—	HLW15R-2C7LF
		16	0.732 (18.60)	0.591 (15.00)	609-1830-ND†	.29	3.26	10.49	—	—	—	HLW16R-2C7LF
		18	0.811 (20.60)	0.670 (17.00)	609-1832-ND†	.30	3.41	10.96	—	—	—	HLW18R-2C7LF
		20	0.890 (22.60)	0.748 (19.00)	609-1834-ND†	.31	3.63	11.43	—	—	—	HLW20R-2C7LF
		22	0.969 (24.60)	0.827 (21.00)	609-1836-ND†	.32	3.79	11.89	—	—	—	HLW22R-2C7LF
		24	1.047 (26.60)	0.906 (23.00)	609-1838-ND†	.32	3.85	12.11	—	—	—	HLW24R-2C7LF
	26	1.126 (28.60)	0.984 (25.00)	609-1840-ND†	.35	4.08	12.82	—	—	—	HLW26R-2C7LF	
	28	1.205 (30.60)	1.063 (27.00)	609-1842-ND†	.35	4.15	13.29	—	—	—	HLW28R-2C7LF	
	30	1.283 (32.60)	1.142 (29.00)	609-1844-ND†	.36	4.22	13.51	—	—	—	HLW30R-2C7LF	
	<b>Série HFW — Non ZIF sur entrée supérieure CMS</b>											
	5	4	0.276 (7.00)	0.118 (3.00)	609-1105-1-ND	.36	4.45	14.37	609-1105-2-ND	1,000	112.92	HFW4S-2STE1LF
5		0.315 (8.00)	0.157 (4.00)	609-1106-1-ND	.59	7.45	23.85	609-1106-2-ND	1,000	196.78	HFW5S-2STE1LF	
6		0.354 (9.00)	0.197 (5.00)	609-1107-1-ND	.36	4.45	14.37	609-1107-2-ND	1,000	143.72	HFW6S-2STE1LF	
7		0.394 (10.00)	0.236 (6.00)	609-1108-1-ND	.49	5.99	19.16	609-1108-2-ND	1,000	156.14	HFW7S-2STE1LF	
9		0.472 (12.00)	0.315 (8.00)	609-1110-1-ND	.32	3.99	12.77	609-1110-2-ND	1,000	104.10	HFW9S-2STE1LF	
10		0.512 (13.00)	0.354 (9.00)	609-1111-1-ND	.67	8.46	27.50	609-1111-2-ND	1,000	225.64	HFW10S-2STE1LF	
11		0.551 (14.00)	0.394 (10.00)	609-1112-1-ND	.58	7.06	22.56	609-1112-2-ND	1,000	159.19	HFW11S-2STE1LF	
12		0.591 (15.00)	0.433 (11.00)	609-1113-1-ND	.70	8.61	29.19	609-1113-2-ND	1,000	239.46	HFW12S-2STE1LF	
13		0.630 (16.00)	0.472 (12.00)	609-1114-1-ND	.51	6.28	20.07	609-1114-2-ND	1,000	163.61	HFW13S-2STE1LF	
14		0.670 (17.00)	0.512 (13.00)	609-1115-1-ND	.73	9.11	29.14	609-1115-2-ND	1,000	237.46	HFW14S-2STE1LF	
16		0.748 (19.00)	0.591 (15.00)	609-1117-1-ND	.86	10.22	34.08	609-1117-2-ND	2,000	277.78/M	HFW16S-2STE1LF	
18		0.827 (21.00)	0.670 (17.00)	609-1119-1-ND	.75	9.41	31.92	609-1119-2-ND	1,000	261.96	HFW18S-2STE1LF	
19		0.866 (22.00)	0.709 (18.00)	609-1120-1-ND	.58	7.12	23.73	609-1120-2-ND	1,000	193.42	HFW19S-2STE1LF	
23		1.024 (26.00)	0.866 (22.00)	609-1124-1-ND	.71	8.93	28.58	609-1124-2-ND	1,000	215.79	HFW23S-2STE1LF	
24		1.063 (27.00)	0.906 (23.00)	609-1125-1-ND	.67	8.22	27.38	609-1125-2-ND	1,000	219.00	HFW24S-2STE1LF	
26		1.142 (29.00)	0.984 (25.00)	609-1127-1-ND	.80	10.05	32.65	609-1127-2-ND	1,000	267.92	HFW26S-2STE1LF	
27		1.181 (30.00)	1.024 (26.00)	609-1128-1-ND	.75	9.42	30.60	609-1128-2-ND	1,000	251.12	HFW27S-2STE1LF	
28		1.220 (31.00)	1.063 (27.00)	609-1129-1-ND	.88	12.08	40.61	609-1129-2-ND	1,000	351.27	HFW28S-2STE1LF	
29		1.260 (32.00)	1.102 (28.00)	609-1130-1-ND	.83	10.51	34.18	609-1130-2-ND	1,000	270.23	HFW29S-2STE1LF	
<b>Série SFW — Entrée supérieure - CMS, ZIF (sans plaque de montage)</b>												
6		4	0.409 (10.40)	0.118 (3.00)	609-1132-1-ND	.80	10.01	32.54	609-1132-2-ND	1,000	266.97	SFW4S-2STE1LF
	5	0.449 (11.40)	0.157 (4.00)	609-1134-1-ND	.61	7.67	24.91	609-1134-2-ND	1,000	256.67	SFW5S-2STE1LF	
	6	0.488 (12.40)	0.197 (5.00)	609-1136-1-ND	.80	9.76	33.10	609-1136-2-ND	1,000	271.58	SFW6S-2STE1LF	
	8	0.567 (14.40)	0.276 (7.00)	609-1139-1-ND	.86	10.71	34.79	609-1139-2-ND	1,000	285.41	SFW8S-2STE1LF	

† En vrac

(suite)

Digi-Reel® La plupart des composants à découper à technologie CMS sont disponibles sur une Digi-Reel®. Pour connaître la référence bobine Digi-Reel, modifier 1-ND en 6-ND ou CT-ND en DKR-ND. Voir les services Digi-Key® en page 2 pour plus d'informations.

**A**

Fig.	Nb. de positions	Dimension - Pouces (mm)		N° de référence Digi-Key	Prix de bande coupée			N° de référence Digi-Key	Bande et bobine		N° de référence FCI	
		A	B		1	25	100		Qté	Prix		
6	10	0.646 (16.40)	0.354 (9.00)	609-1140-1-ND	.70	8.63	29.28	609-1140-2-ND	2,000	295.57/M	SFW10S-2STE1LF	
	11	0.685 (17.40)	0.394 (10.00)	609-1142-1-ND	.72	9.02	30.60	609-1142-2-ND	1,000	251.12	SFW11S-2STE1LF	
	12	0.724 (18.40)	0.433 (11.00)	609-1144-1-ND	.73	9.29	31.50	609-1144-2-ND	1,000	258.44	SFW12S-2STE1LF	
	15	0.843 (21.40)	0.551 (14.00)	609-1148-1-ND	.86	10.93	37.10	609-1148-2-ND	1,000	304.38	SFW15S-2STE1LF	
	16	0.882 (22.40)	0.591 (15.00)	609-1150-1-ND	.95	12.15	41.19	609-1150-2-ND	1,000	337.99	SFW16S-2STE1LF	
	18	0.961 (24.40)	0.670 (17.00)	609-1154-1-ND	.92	11.75	39.83	609-1154-2-ND	1,000	316.66	SFW18S-2STE1LF	
	20	1.040 (26.40)	0.748 (19.00)	609-1156-1-ND	.58	6.89	22.95	609-1156-2-ND	1,000	357.30	SFW20S-2STE1LF	
	24	1.197 (30.40)	0.906 (23.00)	609-1162-1-ND	1.20	16.56	55.71	609-1162-2-ND	1,000	460.70	SFW24S-2STE1LF	
	26	1.276 (32.40)	0.984 (25.00)	609-1164-1-ND	1.01	13.15	44.42	609-1164-2-ND	1,000	362.35	SFW26S-2STE1LF	
	30	1.354 (34.40)	1.063 (27.00)	609-1166-1-ND	1.19	16.75	54.83	609-1166-2-ND	1,000	456.87	SFW28S-2STE1LF	
		1.433 (36.40)	1.142 (29.00)	609-1168-1-ND	1.09	14.27	49.31	609-1168-2-ND	1,000	402.26	SFW30S-2STE1LF	
<b>Série SFW — Entrée supérieure CMS, ZIF avec plaque de montage</b>												
6	4	0.409 (10.40)	0.118 (3.00)	609-1133-1-ND	.78	9.76	33.10	609-1133-2-ND	1,000	271.58	SFW4S-2STE1LF	
	5	0.449 (11.40)	0.157 (4.00)	609-1135-1-ND	.79	9.67	32.80	609-1135-2-ND	1,000	269.14	SFW5S-2STE1LF	
	8	0.567 (14.40)	0.276 (7.00)	609-1138-1-ND	.91	11.13	37.76	609-1138-2-ND	1,000	309.80	SFW8S-2STE1LF	
	10	0.646 (16.40)	0.354 (9.00)	609-1141-1-ND	.72	8.76	29.71	609-1141-2-ND	1,000	319.96	SFW10S-2STE1LF	
	11	0.685 (17.40)	0.394 (10.00)	609-1143-1-ND	.76	9.50	32.09	609-1143-2-ND	1,000	261.78	SFW11S-2STE1LF	
	12	0.724 (18.40)	0.433 (11.00)	609-1145-1-ND	.74	9.44	31.91	609-1145-2-ND	1,000	260.34	SFW12S-2STE1LF	
	20	1.040 (26.40)	0.748 (19.00)	609-1157-1-ND	1.07	13.94	47.08	609-1157-2-ND	1,000	384.14	SFW20S-2STE1LF	
	24	1.197 (30.40)	0.906 (23.00)	609-1163-1-ND	.78	10.27	34.68	609-1163-2-ND	1,000	282.92	SFW24S-2STE1LF	
	26	1.276 (32.40)	0.984 (25.00)	609-1165-1-ND	1.25	17.24	57.99	609-1165-2-ND	1,000	479.61	SFW26S-2STE1LF	
	30	1.433 (36.40)	1.142 (29.00)	609-1169-1-ND	1.25	17.24	57.99	609-1169-2-ND	1,000	479.61	SFW30S-2STE1LF	
<b>Série HFW — Entrée latérale CMS, LIF, type de contact inférieur</b>												
7	4	0.260 (6.60)	0.118 (3.00)	609-1782-1-ND	.58	7.18	22.97	609-1782-2-ND	2,000	175.73/M	HFW4R-1STE1LF	
	5	0.300 (7.60)	0.157 (4.00)	609-1784-1-ND	.42	4.95	16.01	609-1784-2-ND	2,000	121.97/M	HFW5R-1STE1LF	
	6	0.339 (8.60)	0.197 (5.00)	609-1786-1-ND	.30	3.58	11.56	609-1786-2-ND	4,000	88.09/M	HFW6R-1STE1LF	
	8	0.417 (10.60)	0.276 (7.00)	609-1788-1-ND	.66	8.39	27.26	609-1788-2-ND	2,000	206.82/M	HFW8R-1STE1LF	
	10	0.496 (12.60)	0.354 (9.00)	609-1790-1-ND	.67	8.46	27.50	609-1790-2-ND	2,000	211.54/M	HFW10R-1STE1LF	
	12	0.575 (14.60)	0.433 (11.00)	609-1792-1-ND	.42	5.23	16.74	609-1792-2-ND	2,000	129.71/M	HFW12R-1STE1LF	
	14	0.654 (16.60)	0.512 (13.00)	609-1794-1-ND	.75	9.66	32.77	609-1794-2-ND	2,000	252.07/M	HFW14R-1STE1LF	
	18	0.811 (20.60)	0.670 (17.00)	609-1800-1-ND	.75	9.41	31.92	609-1800-2-ND	2,000	245.59/M	HFW18R-1STE1LF	
	20	0.890 (22.60)	0.748 (19.00)	609-1802-1-ND	.49	5.88	19.58	609-1802-2-ND	2,000	149.81/M	HFW20R-1STE1LF	
<b>Série HFW — Entrée latérale CMS, LIF, type de contact supérieur</b>												
7	4	0.260 (6.60)	0.118 (3.00)	609-1783-1-ND	.65	8.14	26.44	609-1783-2-ND	2,000	203.41/M	HFW4R-2STE1LF	
	5	0.300 (7.60)	0.157 (4.00)	609-1785-1-ND	.43	5.20	16.81	609-1785-2-ND	2,000	128.07/M	HFW5R-2STE1LF	
	6	0.339 (8.60)	0.197 (5.00)	609-1787-1-ND	.30	3.58	11.56	609-1787-2-ND	2,000	84.24/M	HFW6R-2STE1LF	
	8	0.417 (10.60)	0.276 (7.00)	609-1789-1-ND	.84	10.35	33.44	609-1789-2-ND	2,000	226.91/M	HFW8R-2STE1LF	
	10	0.496 (12.60)	0.354 (9.00)	609-1791-1-ND	.62	7.78	25.28	609-1791-2-ND	2,000	194.52/M	HFW10R-2STE1LF	
	12	0.575 (14.60)	0.433 (11.00)	609-1793-1-ND	.78	9.54	30.51	609-1793-2-ND	2,000	221.19/M	HFW12R-2STE1LF	
	16	0.732 (18.60)	0.591 (15.00)	609-1799-1-ND	.45	5.45	17.47	609-1799-2-ND	2,000	135.36/M	HFW16R-2STE1LF	
	20	0.890 (22.60)	0.748 (19.00)	609-1803-1-ND	1.11	13.35	44.48	609-1803-2-ND	2,000	340.31/M	HFW20R-2STE1LF	
	22	0.969 (24.60)	0.827 (21.00)	609-1805-1-ND	.58	7.22	23.11	609-1805-2-ND	2,000	176.76/M	HFW22R-2STE1LF	
	24	1.047 (26.60)	0.906 (23.00)	609-1807-1-ND	1.01	12.37	41.22	609-1807-2-ND	2,000	315.30/M	HFW24R-2STE1LF	
<b>Série SFW — Entrée latérale CMS, ZIF, type de contact inférieur</b>												
8	4	0.386 (9.80)	0.118 (3.00)	609-1883-1-ND	.77	9.62	32.63	609-1883-2-ND	2,000	251.05/M	SFW4R-1STE1LF	
	5	0.425 (10.80)	0.157 (4.00)	609-1887-1-ND	.77	9.82	33.30	609-1887-2-ND	2,000	256.14/M	SFW5R-1STE1LF	
	6	0.465 (11.80)	0.197 (5.00)	609-1889-1-ND	1.05	12.93	41.35	609-1889-2-ND	2,000	320.47/M	SFW6R-1STE1LF	
	8	0.543 (13.80)	0.276 (7.00)	609-1893-1-ND	.67	8.44	27.45	609-1893-2-ND	2,000	211.16/M	SFW8R-1STE1LF	
	10	0.622 (15.80)	0.354 (9.00)	609-1897-1-ND	.85	11.12	37.56	609-1897-2-ND	2,000	296.54/M	SFW10R-1STE1LF	
	12	0.701 (17.80)	0.433 (11.00)	609-1900-1-ND	.75	9.41	31.91	609-1900-2-ND	2,000	245.46/M	SFW12R-1STE1LF	
	14	0.780 (19.80)	0.512 (13.00)	609-1902-1-ND	.76	9.76	33.10	609-1902-2-ND	2,000	254.61/M	SFW14R-1STE1LF	
	15	0.819 (20.80)	0.551 (14.00)	609-1905-1-ND	.82	10.46	35.33	609-1905-2-ND	2,000	264.94/M	SFW15R-1STE1LF	
	16	0.858 (21.80)	0.591 (15.00)	609-1907-1-ND	.97	13.34	44.87	609-1907-2-ND	2,000	339.62/M	SFW16R-1STE1LF	
	18	0.937 (23.80)	0.670 (17.00)	609-1911-1-ND	.82	10.77	36.35	609-1911-2-ND	2,000	287.01/M	SFW18R-1STE1LF	
8	20	1.016 (25.80)	0.748 (19.00)	609-1913-1-ND	1.19	16.48	56.52	609-1913-2-ND	2,000	455.28/M	SFW20R-1STE1LF	
	22	1.094 (27.80)	0.827 (21.00)	609-1916-1-ND	.87	11.42	39.43	609-1916-2-ND	2,000	311.28/M	SFW22R-1STE1LF	
	24	1.173 (29.80)	0.906 (23.00)	609-1919-1-ND	.87	11.98	40.28	609-1919-2-ND	2,000	315.76/M	SFW24R-1STE1LF	
	26	1.252 (31.80)	0.984 (25.00)	609-1921-1-ND	1.30	17.63	61.70	609-1921-2-ND	2,000	502.47/M	SFW26R-1STE1LF	
	28	1.331 (33.80)	1.063 (27.00)	609-1924-1-ND	.76	9.53	32.19	609-1924-2-ND	2,000	355.74/M	SFW28R-1STE1LF	
	30	1.409 (35.80)	1.142 (29.00)	609-1926-1-ND	1.06	14.97	49.00	609-1926-2-ND	2,000	394.73/M	SFW30R-1STE1LF	
	<b>Série SFW — Entrée latérale CMS, ZIF, type de contact supérieur</b>											
	8	4	0.386 (9.80)	0.118 (3.00)	609-1884-1-ND	.75	9.30	31.53	609-1884-2-ND	2,000	242.54/M	SFW4R-2STE1LF
		5	0.425 (10.80)	0.157 (4.00)	609-1888-1-ND	.75	9.30	31.53	609-1888-2-ND	2,000	242.54/M	SFW5R-2STE1LF
6		0.465 (11.80)	0.197 (5.00)	609-1890-1-ND	.86	11.41	38.53	609-1890-2-ND	2,000	304.16/M	SFW6R-2STE1LF	
8		0.543 (13.80)	0.276 (7.00)	609-1894-1-ND	.66	8.25	26.81	609-1894-2-ND	2,000	206.20/M	SFW8R-2STE1LF	
10		0.622 (15.80)	0.354 (9.00)	609-1898-1-ND	1.01	12.60	40.32	609-1898-2-ND	2,000	308.43/M	SFW10R-2STE1LF	
12		0.701 (17.80)	0.433 (11.00)	609-1901-1-ND	.90	12.36	41.55	609-1901-2-ND	2,000	325.71/M	SFW12R-2STE1LF	
14		0.780 (19.80)	0.512 (13.00)	609-1903-1-ND	1.01	13.85	46.59	609-1903-2-ND	2,000	365.13/M	SFW14R-2STE1LF	
15		0.819 (20.80)	0.551 (14.00)	609-1906-1-ND	.79	9.82	33.15	609-1906-2-ND	2,000	248.64/M	SFW15R-2STE1LF	
16		0.858 (21.80)	0.591 (15.00)	609-1908-1-ND	.80	10.11	34.15	609-1908-2-ND	2,000	256.12/M	SFW16R-2STE1LF	
18		0.937 (23.80)	0.670 (17.00)	609-1912-1-ND	1.01	13.84	46.54	609-1912-2-ND	2,000	364.76/M	SFW18R-2STE1LF	
8	20	1.016 (25.80)	0.748 (19.00)	609-1914-1-ND	.91	11.86	40.97	609-1914-2-ND	2,000	323.47/M	SFW20R-2STE1LF	
	22	1.094 (27.80)	0.827 (21.00)	609-1917-1-ND	.87	11.45	39.55	609-1917-2-ND	2,000	312.29/M	SFW22R-2STE1LF	
	24	1.173 (29.80)	0.906 (23.00)	609-1920-1-ND	1.24	17.30	59.32	609-1920-2-ND	2,000	469.64/M	SFW24R-2STE1LF	
	26	1.252 (31.80)	0.984 (25.00)	609-1922-1-ND	1.13	15.28	52.40	609-1922-2-ND	2,000	422.12/M	SFW26R-2STE1LF	
	28	1.331 (33.80)	1.063 (27.00)	609-1924-1-ND	1.39	18.74	65.59	609-1924-2-ND	2,000	534.09/M	SFW28R-2STE1LF	
	30	1.409 (35.80)	1.142 (29.00)	609-1927-1-ND	1.39	18.74	65.59	609-1927-2-ND	2,000	534.09/M	SFW30R-2STE1LF	
	<b>Série SFW — Entrée latérale CMS, ZIF, type de contact inférieur avec mécanisme de verrouillage de câble</b>											
	8	4	0.386 (9.80)	0.118 (3.00)	609-1885-1-ND	.74	9.01	30.56	609-1885-2-ND	2,000	235.05/M	SFW4R-3STE1LF
		6	0.465 (11.80)	0.197 (5.00)	609-1891-1-ND	.64	8.09	26.27	609-1891-2-ND	2,000	202.14/M	SFW6R-3STE1LF
8		0.543 (13.80)	0.276 (7.00)	609-1895-1-ND	.80	10.01	33.81	609-1895-2-ND	2,000	253.59/M	SFW8R-3STE1LF	