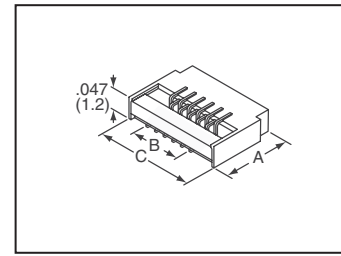




Connecteurs FFC-FPC 0,30 mm (0,012")

Séries SFYL et SFYL-U



Les séries SFYL et SFYL-U sont un câble à pas de 0,30 mm (0,012") à connecteur de carte avec profil très compact. La série adopte la technologie de montage en surface (CMS) et un mécanisme de force d'insertion nulle (ZIF) ou de force d'insertion faible (LIF) qui permet une insertion de câble plus facile. Elle convient à la conception à haute densité d'appareils grand public, en particulier les lecteurs de CD-ROM, appareils photo numériques, caméscopes numériques et téléphones portables.

Caractéristiques : • La conception très compacte fournit une hauteur de corps de 1,2 mm (0,047") • Insertion de câble facile par actionneur • Forte force de rétention de câble

• Conception contre l'effet de mèche de soudure et de flux

Matériaux :

• **Boîtier/Actionneur :** thermoplastique haute température renforcé à la fibre de verre (UL 94V-0) • **Couleur :** boîtier : blanc ; actionneur : noir **Contacts :** • alliage cuivre

Performances mécaniques et électriques :

• **Durabilité (actionneur en fonctionnement) :** 10 cycles maximum • **Plage de températures :** -25 à 85 °C • **Résistance d'isolement :** 50 MΩ min. • **Tension de tenue :** 200 V c.a. • **Courant nominal :** c.a./c.c. 0,2 A

A

Nb. de positions	Dimensions - Pouces (mm)			N° de référence Digi-Key	Prix unitaire de bande coupée			N° de référence Digi-Key	Prix de bande et bobine 4 500	N° de référence FCI
	A	B	C		1	25	100			
Série SFYL — Emplacement sur contact inférieur										
21	0.118 (3.00)	0.213 (5.40)	0.339 (8.60)	609-1217-1-ND	1.23	.67	.57	609-1217-2-ND	474.32/M	10013057-211200ELF
Série SFYL-U — Emplacement sur contact supérieur										
39	0.146 (3.70)	0.425 (10.80)	0.551 (14.00)	609-1230-1-ND	1.66	.90	.79	609-1230-2-ND	553.20/M	10017251-392240ELF

Connecteurs FFC-FPC 0,50 mm (0,020")

Type CMS/ZIF



Le système de contact étanche au gaz haute pression (GTH) assure une connexion à faible coût avec une fiabilité équivalente à un pliage or. La connexion à force d'insertion nulle (ZIF) permet un nombre de cycles de connexion plus important avec une usure minimale. Le processus de pré-retenue ZIF fournit une procédure de connexion stable et fiable. La glissière assure une retenue de câble maximale pour une taille minimale. Les contacts à fourche assurent la stabilité et une faible résistance de contact. L'option de verrouillage de câble fournit un réducteur de tension ainsi que la rétention totale du câble.

Spécifications : • Résistance de contact : 30 mΩ maximum • Résistance d'isolement : 100 MΩ minimum • Durabilité (cycles de connexion) : 20 cycles • Plage de températures : -55 à 85 °C • Courant nominal : 0,5 A c.a./c.c. • Tension nominale : 50 V c.a./c.c.

Série 62674 :

• Boîtier : résine, renforcé à la fibre de verre, UL 94V-0, noir • Glissière : résine, renforcé à la fibre de verre, UL 94V-0, brun • Contact : bronze phosphoreux Plaqué d'alliage d'étain

Série 62684 :

• Boîtier : thermoplastique renforcé à la fibre de verre, UL 94V-0, beige • Glissière : thermoplastique renforcé à la fibre de verre, UL 94V-0, noir • Contact : bronze phosphoreux, plaqué d'alliage d'étain

Série SFV :

• Boîtier : résine, renforcé à la fibre de verre, UL 94V-0, noir • Glissière : résine PPS, renforcée à la fibre de verre, UL 94V-0, brun (avec verrouillage de câble : noir) • Contact : bronze phosphoreux, plaqué d'alliage d'étain

Fig. 1

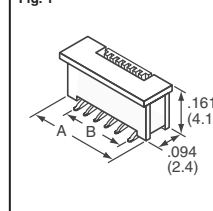


Fig. 2

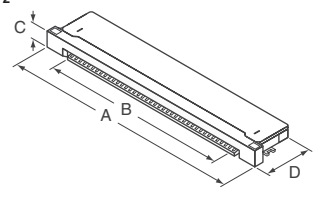


Fig.	Nb. de positions	Emplacement des contacts	Dimension - Pouces (mm)				N° de référence Digi-Key	Prix unitaire de bande coupée			N° de référence Digi-Key	Bande et bobine		N° de référence FCI
			A	B	C	D		1	25	100		Qté	Prix	
Série 62674 — Entrée supérieure sans verrouillage de câble (doré)														
1	8	—	0.335 (8.50)	0.138 (3.50)	—	—	609-1204-1-ND	.61	.31	.25	609-1204-2-ND	1,000	186.87	62674-081121ALF
	12	—	0.413 (10.50)	0.217 (5.50)	—	—	609-1205-1-ND	.64	.32	.26	609-1205-2-ND	1,000	197.88	62674-121121ALF
	20	—	0.571 (14.50)	0.374 (9.50)	—	—	609-1207-1-ND	.70	.35	.29	609-1207-2-ND	1,000	222.34	62674-201121ALF
	21	—	0.591 (15.00)	0.394 (10.00)	—	—	609-1208-1-ND	.66	.33	.28	609-1208-2-ND	1,000	210.14	62674-211121ALF
	24	—	0.650 (16.50)	0.453 (11.50)	—	—	609-1210-1-ND	.71	.37	.31	609-1210-2-ND	1,000	254.10	62674-241121ALF
	26	—	0.689 (17.50)	0.492 (12.50)	—	—	609-1212-1-ND	.78	.40	.34	609-1212-2-ND	1,000	266.81	62674-261121ALF
	30	—	0.768 (19.50)	0.571 (14.50)	—	—	609-1213-1-ND	.80	.41	.35	609-1213-2-ND	1,000	278.98	62674-301121ALF
	32	—	0.807 (20.50)	0.610 (15.50)	—	—	609-1214-1-ND	.82	.43	.37	609-1214-2-ND	1,000	295.39	62674-321121ALF
	33	—	0.827 (21.00)	0.630 (16.00)	—	—	609-1215-1-ND	1.03	.55	.47	609-1215-2-ND	1,000	365.27	62674-331121ALF
	Série 62684 — Entrée latérale sans verrouillage de câble (doré)													
2	40	Inférieur	0.957 (24.30)	0.768 (19.50)	0.079 (2.00)	0.197 (5.00)	609-1195-1-ND	.97	.49	.41	609-1195-2-ND	2,000	321.69/M	62684-401100ALF
	45	Inférieur	1.055 (26.80)	0.866 (22.00)	0.079 (2.00)	0.197 (5.00)	609-1196-1-ND	1.08	.60	.50	609-1196-2-ND	2,000	389.82/M	62684-451100ALF
	50	Inférieur	0.957 (24.30)	0.965 (24.50)	0.079 (2.00)	0.197 (5.00)	609-1197-1-ND	1.01	.54	.46	609-1197-2-ND	2,000	356.00/M	62684-501100ALF
	32	Supérieur	0.799 (20.30)	0.610 (15.50)	0.079 (2.00)	0.197 (5.00)	609-1198-1-ND	.80	.41	.34	609-1198-2-ND	2,000	266.93/M	62684-322100ALF
	34	Supérieur	0.839 (21.30)	0.650 (16.50)	0.079 (2.00)	0.197 (5.00)	609-1199-1-ND	.84	.44	.37	609-1199-2-ND	2,000	280.66/M	62684-342100ALF
	40	Supérieur	0.957 (24.30)	0.768 (19.50)	0.079 (2.00)	0.197 (5.00)	609-1200-1-ND	1.05	.58	.49	609-1200-2-ND	2,000	381.22/M	62684-402100ALF
	45	Supérieur	1.055 (26.80)	0.866 (22.00)	0.079 (2.00)	0.197 (5.00)	609-1201-1-ND	.92	.48	.40	609-1201-2-ND	2,000	315.47/M	62684-452100ALF
	50	Supérieur	1.154 (29.3)	0.965 (24.50)	0.079 (2.00)	0.197 (5.00)	609-1202-1-ND	1.21	.67	.57	609-1202-2-ND	2,000	439.93/M	62684-502100ALF
	55	Supérieur	1.252 (31.8)	1.063 (27.00)	0.079 (2.00)	0.197 (5.00)	609-2840-1-ND	.82	.44	.40	609-2840-2-ND	2,000	274.47/M	62684-552100ALF
	Série SFV — Entrée latérale, emplacement contact inférieur sans verrouillage de câble													
2	4	Inférieur	0.295 (7.50)	0.059 (1.50)	0.071 (1.80)	0.165 (4.20)	609-1846-1-ND	.77	.40	.34	609-1846-2-ND	3,000	181.77/M	SFV4R-1STE1LF
	5	Inférieur	0.315 (8.00)	0.079 (2.00)	0.071 (1.80)	0.165 (4.20)	609-1848-1-ND	.82	.43	.36	609-1848-2-ND	3,000	256.49/M	SFV5R-1STE1LF
	6	Inférieur	0.335 (8.50)	0.098 (2.50)	0.071 (1.80)	0.165 (4.20)	609-1850-1-ND	1.02	.57	.48	609-1850-2-ND	3,000	356.57/M	SFV6R-1STE1LF
	10	Inférieur	0.413 (10.50)	0.177 (4.50)	0.071 (1.80)	0.165 (4.20)	609-1856-1-ND	1.17	.63	.54	609-1856-2-ND	3,000	418.71/M	SFV10R-1STE1LF
	12	Inférieur	0.453 (11.50)	0.217 (5.50)	0.071 (1.80)	0.165 (4.20)	609-1858-1-ND	.87	.48	.41	609-1858-2-ND	3,000	304.99/M	SFV12R-1STE1LF
	14	Inférieur	0.492 (12.50)	0.256 (6.50)	0.071 (1.80)	0.165 (4.20)	609-1860-1-ND	.91	.50	.42	609-1860-2-ND	3,000	322.51/M	SFV14R-1STE1LF
	15	Inférieur	0.512 (13.00)	0.276 (7.00)	0.071 (1.80)	0.165 (4.20)	609-1862-1-ND	.92	.51	.43	609-1862-2-ND	3,000	327.58/M	SFV15R-1STE1LF
	16	Inférieur	0.531 (13.50)	0.295 (7.50)	0.071 (1.80)	0.165 (4.20)	609-1864-1-ND	.91	.51	.43	609-1864-2-ND	3,000	325.40/M	SFV16R-1STE1LF
	18	Inférieur	0.571 (14.50)	0.335 (8.50)	0.071 (1.80)	0.165 (4.20)	609-1866-1-ND	1.40	.76	.67	609-1866-2-ND	3,000	510.10/M	SFV18R-1STE1LF
	20	Inférieur	0.610 (15.50)	0.374 (9.50)	0.071 (1.80)	0.165 (4.20)	609-1868-1-ND	1.53	.86	.75	609-1868-2-ND	3,000	575.39/M	SFV20R-1STE1LF
24	Inférieur	0.689 (17.50)	0.453 (11.50)	0.071 (1.80)	0.165 (4.20)	609-1875-1-ND	1.52	.85	.75	609-1875-2-ND	3,000	573.10/M	SFV24R-1STE1LF	
26	Inférieur	0.728 (18.50)	0.492 (12.50)	0.071 (1.80)	0.165 (4.20)	609-1877-1-ND	.70	.39	.33	609-1877-2-ND	3,000	250.45/M	SFV26R-1STE1LF	
28	Inférieur	0.768 (19.50)	0.531 (13.50)	0.071 (1.80)	0.165 (4.20)	609-1879-1-ND	1.19	.66	.57	609-1879-2-ND	3,000	439.11/M	SFV28R-1STE1LF	
30	Inférieur	0.807 (20.50)	0.571 (14.50)	0.071 (1.80)	0.165 (4.20)	609-1881-1-ND	1.25	.69	.58	609-1881-2-ND	3,000	443.93/M	SFV30R-1STE1LF	
Série SFV — Entrée latérale, emplacement contact supérieur sans verrouillage de câble														
2	4	Supérieur	0.295 (7.50)	0.059 (1.50)	0.071 (1.80)	0.165 (4.20)	609-1847-1-ND	.77	.40	.34	609-1847-2-ND	3,000	181.77/M	SFV4R-2STE1LF
	5	Supérieur	0.315 (8.00)	0.079 (2.00)	0.071 (1.80)	0.165 (4.20)	609-1849-1-ND	.91	.50	.43	609-1849-2-ND	3,000	323.83/M	SFV5R-2STE1LF
	6	Supérieur	0.335 (8.50)	0.098 (2.50)	0.071 (1.80)	0.165 (4.20)	609-1851-1-ND	1.25	.70	.60	609-1851-2-ND	3,000	463.65/M	SFV6R-2STE1LF
	8	Supérieur	0.374 (9.50)	0.138 (3.50)	0.071 (1.80)	0.165 (4.20)	609-1855-1-ND	.73	.36	.31	609-1855-2-ND	3,000	224.39/M	SFV8R-2STE1LF
	10	Supérieur	0.413 (10.50)	0.177 (4.50)	0.071 (1.80)	0.165 (4.20)	609-1857-1-ND	.65	.34	.29	609-1857-2-ND	3,000	214.93/M	SFV10R-2STE1LF
	12	Supérieur	0.453 (11.50)	0.217 (5.50)	0.071 (1.80)	0.165 (4.20)	609-1859-1-ND	.87	.48	.41	609-1859-2-ND	3,000	304.99/M	SFV12R-2STE1LF
	14	Supérieur	0.492 (12.50)	0.256 (6.50)	0.071 (1.80)	0.165 (4.20)	609-1861-1-ND	.91	.50	.42	609-1861-2-ND	3,000	316.85/M	SFV14R-2STE1LF
	15	Supérieur	0.512 (13.00)	0.276 (7.00)	0.071 (1.80)	0.165 (4.20)	609-1863-1-ND	1.08	.59	.50	609-1863-2-ND	3,000	395.53/M	SFV15R-2STE1LF
	18	Supérieur	0.571 (14.50)	0.335 (8.50)	0.071 (1.80)	0.165 (4.20)	609-1867-1-ND	.97	.53	.45	609-1867-2-ND	3,000	342.91/M	SFV18R-2STE1LF
	20	Supérieur	0.610 (15.50)	0.374 (9.50)	0.071 (1.80)	0.165 (4.20)	609-1869-1-ND	1.30	.73	.63	609-1869-2-ND	3,000	483.34/M	SFV20R-2STE1LF

(suite)

Digi-Reel® La plupart des composants à découper à technologie CMS sont disponibles sur une Digi-Reel®. Pour connaître la référence bobine Digi-Reel, modifier 1-ND en 6-ND ou CT-ND en DKR-ND. Voir les services Digi-Key® en page 2 pour plus d'informations.



Connecteurs FFC-FPC 0,50 mm (0,020")

Type CMSZIF (suite)

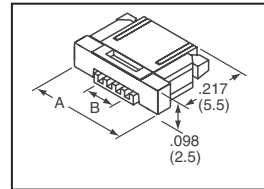


Fig.	Nb. de positions	Emplacement des contacts	Dimension - Pouces (mm)				N° de référence Digi-Key	Prix unitaire de bande coupée			N° de référence Digi-Key	Bande et bobine		N° de référence FCI
			A	B	C	D		1	25	100		Qté	Prix	
2	22	Supérieur	0.650 (16.50)	0.413 (10.50)	0.071 (1.80)	0.165 (4.20)	609-1874-1-ND	1.17	.65	.56	609-1874-2-ND	3,000	438.16/M	SFV22R-2STE1LF
	24	Supérieur	0.689 (17.50)	0.453 (11.50)	0.071 (1.80)	0.165 (4.20)	609-1876-1-ND	1.19	.65	.56	609-1876-2-ND	3,000	421.60/M	SFV24R-2STE1LF
	26	Supérieur	0.728 (18.50)	0.492 (12.50)	0.071 (1.80)	0.165 (4.20)	609-1878-1-ND	1.13	.62	.53	609-1878-2-ND	3,000	400.84/M	SFV26R-2STE1LF
	28	Supérieur	0.768 (19.50)	0.531 (13.50)	0.071 (1.80)	0.165 (4.20)	609-1880-1-ND	1.19	.66	.56	609-1880-2-ND	3,000	410.53/M	SFV28R-2STE1LF
	30	Supérieur	0.807 (20.50)	0.571 (14.50)	0.071 (1.80)	0.165 (4.20)	609-1882-1-ND	1.71	1.01	.88	609-1882-2-ND	3,000	667.53/M	SFV30R-2STE1LF
Série SFV — Entrée latérale avec verrouillage de câble														
2	20	Supérieur	0.610 (15.50)	0.374 (9.50)	0.071 (1.80)	0.165 (4.20)	609-1870-1-ND	1.04	.58	.49	609-1870-2-ND	3,000	372.48/M	SFV20R-4STE1LF
Entrée latérale														
2	10	Inférieur	0.295 (7.50)	0.177 (4.50)	0.047 (1.20)	0.134 (3.40)	609-1234-1-ND	.88	.44	.38	609-1234-2-ND	4,500	271.57/M	10051922-1010ELF
	12	Inférieur	0.335 (8.50)	0.217 (5.50)	0.047 (1.20)	0.134 (3.40)	609-1236-1-ND	.73	.38	.32	609-1236-2-ND	4,500	231.74/M	10051922-1210ELF
	14	Inférieur	0.374 (9.50)	0.256 (6.50)	0.047 (1.20)	0.134 (3.40)	609-1237-1-ND	.75	.38	.33	609-1237-2-ND	4,500	235.36/M	10051922-1410ELF
	15	Inférieur	0.394 (10.00)	0.276 (7.00)	0.047 (1.20)	0.134 (3.40)	609-1238-1-ND	.80	.40	.34	609-1238-2-ND	4,500	253.47/M	10051922-1510ELF
	24	Inférieur	0.571 (14.50)	0.453 (11.50)	0.047 (1.20)	0.134 (3.40)	609-1241-1-ND	.98	.52	.44	609-1241-2-ND	4,500	322.54/M	10051922-2410ELF
	30	Inférieur	0.689 (17.50)	0.571 (14.50)	0.047 (1.20)	0.134 (3.40)	609-1244-1-ND	1.10	.61	.51	609-1244-2-ND	4,500	385.39/M	10051922-3010ELF
	57	Inférieur	1.220 (31.00)	1.102 (28.00)	0.047 (1.20)	0.134 (3.40)	609-1233-1-ND	2.36	1.28	1.12	—	—	—	10042867-57MB10ELF

A

0,80 mm (0,031") Connecteurs FFC-FPC

Type CMS/ZIF



Le système de contact étanche au gaz haute pression (GTH) assure une connexion à faible coût avec une fiabilité équivalente à un placage or. La connexion à force d'insertion nulle (ZIF) permet un nombre de cycles de connexion plus important avec une usure minimale. Le processus de pré-retenue ZIF fournit une procédure de connexion stable et fiable. La glissière assure une retenue de câble maximale pour une taille minimale. Les contacts à fourche assurent la stabilité et une faible résistance de contact. L'option de verrouillage de câble fournit un réducteur de tension ainsi que la rétention totale du câble.

Spécifications : • Matériau du boîtier : PPS renforcé à la fibre de verre, UL 94V-0 • Matériau du contact : bronze phosphoreux, étamage pure mat • Résistance des contacts : 30 mΩ maximum • Résistance d'isolement : 500 MΩ minimum • Durabilité (cycles de connexion) : 20 cycles • Plage de températures : -55 à 85 °C • Courant nominal : 0.5 A c.a./c.c. • Tension nominale : 100 V c.a./c.c.

Nb. de positions	Dimensions - Pouces (mm)		N° de référence Digi-Key	Prix unitaire de bande coupée			N° de référence Digi-Key	Bande et bobine		N° de référence FCI
	A	B		1	25	100		Qté	Prix	
6	0.402 (10.20)	0.157 (4.00)	609-1171-1-ND	.80	.41	.35	609-1171-2-ND	2,000	268.71/M	SFR6R-1STE1LF
8	0.465 (11.80)	0.220 (5.60)	609-1172-1-ND	.86	.45	.38	609-1172-2-ND	2,000	283.16/M	SFR8R-1STE1LF
10	0.528 (13.40)	0.283 (7.20)	609-1173-1-ND	.94	.50	.43	609-1173-2-ND	2,000	319.61/M	SFR10R-1STE1LF
12	0.591 (15.00)	0.346 (8.80)	609-1174-1-ND	.90	.50	.42	609-1174-2-ND	2,000	325.95/M	SFR12R-1STE1LF
24	0.969 (24.60)	0.724 (18.40)	609-1180-1-ND	1.06	.60	.49	609-1180-2-ND	2,000	393.87/M	SFR24R-1STE1LF
28	1.094 (27.80)	0.850 (21.60)	609-1182-1-ND	1.25	.68	.58	609-1182-2-ND	2,000	466.45/M	SFR28R-1STE1LF
30	1.157 (29.40)	0.913 (23.20)	609-1183-1-ND	2.51	1.36	1.16	609-1183-2-ND	2,000	933.03/M	SFR30R-1STE1LF

Connecteurs FFC-FPC 1,00 mm (0,039")



Le système de contact étanche au gaz haute pression (GTH) assure une connexion à faible coût avec une fiabilité équivalente à un placage or. La connexion à force d'insertion nulle (ZIF) permet un nombre de cycles de connexion plus important avec une usure minimale. Le processus de pré-retenue ZIF permet une procédure de connexion stable et fiable. L'emplacement des contacts à faible force d'insertion (LIF) fournit un fonctionnement de connexion facile et simple. La glissière assure une retenue de câble maximale pour une taille minimale. Les contacts à fourche assurent la stabilité et une faible résistance de contact. Les queues à souder coudées permettent une meilleure rétention de la carte CI.

Spécifications : • Courant nominal : 1 A c.a./c.c. • Tension nominale : 100 V c.a./c.c. • Résistance des contacts : 30 mΩ maximum • Résistance d'isolement : 500 MΩ minimum • Durabilité (cycles de connexion) : ZIF - 20 cycles, LIF - 30 cycles • Plage de températures : -55 à 85 °C

Série SLW : • Boîtier : résine, renforcé à la fibre de verre, UL 94V-0, noir • Glissière : résine, renforcé à la fibre de verre,

UL 94V-0, noir • Contact : bronze phosphoreux, plaqué d'alliage d'étain

Série HLW : • Boîtier : résine, renforcé à la fibre de verre, UL 94V-0, noir • Contact : bronze phosphoreux, plaqué d'alliage d'étain

Série HFV : • Boîtier : résine, renforcé à la fibre de verre, UL 94V-0, noir • Contact : bronze phosphoreux, plaqué d'alliage d'étain

Série SFW : • Boîtier : Pour version à angle droit : PPS, renforcé à la fibre de verre, UL 94V-0 - Pour FPC/FCC : Couleur de boîtier : marron (avec verrouillage de câble : noir) Couleur de glissière : noir (avec verrouillage de câble : marron) - Pour version verticale : résine résistante à la chaleur, renforcée à la fibre de verre, UL 94V-0 couleur de boîtier : marron Couleur de glissière : noir • Contact en bronze phosphoreux, plaqué d'alliage d'étain

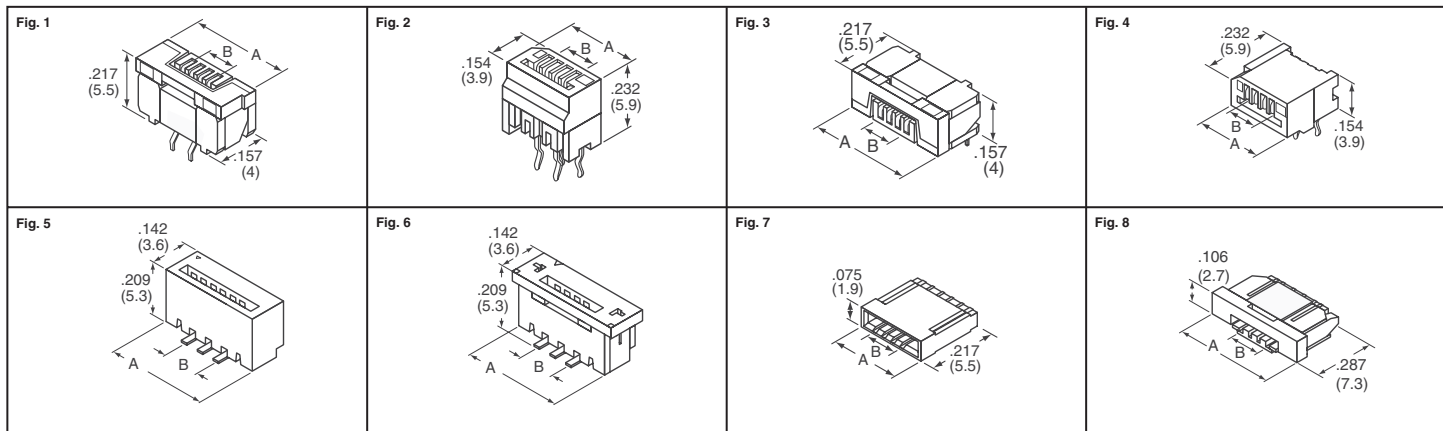


Fig.	Nb. de positions	Dimension - Pouces (mm)		N° de référence Digi-Key	Prix de bande coupée			N° de référence Digi-Key	Bande et bobine		N° de référence FCI
		A	B		1	25	100		Qté	Prix	
Série SLW — ZIF sur entrée supérieure à montage CI											
1	4	0.402 (10.20)	0.205 (5.20)	609-1929-ND†	.47	5.67	18.14	—	—	—	SLW4S-1C7LF
	5	0.441 (11.20)	0.244 (6.20)	609-1931-ND†	.70	7.22	23.09	—	—	—	SLW5S-1C7LF
	6	0.480 (12.20)	0.283 (7.20)	609-1933-ND†	.58	5.95	19.06	—	—	—	SLW6S-1C7LF
	8	0.559 (14.20)	0.362 (9.20)	609-1935-ND†	.49	5.98	19.13	—	—	—	SLW8S-1C7LF
	10	0.638 (16.20)	0.441 (11.20)	609-1937-ND†	.53	6.62	21.18	—	—	—	SLW10S-1C7LF
	12	0.717 (18.20)	0.520 (13.20)	609-1939-ND†	1.01	13.84	46.54	—	—	—	SLW12S-1C7LF
	14	0.795 (20.20)	0.598 (15.20)	609-1941-ND†	.61	7.43	24.77	—	—	—	SLW14S-1C7LF
	15	0.835 (21.20)	0.638 (16.20)	609-1943-ND†	1.14	15.36	52.64	—	—	—	SLW15S-1C7LF
	16	0.874 (22.20)	0.677 (17.20)	609-1945-ND†	1.13	15.14	51.88	—	—	—	SLW16S-1C7LF
	18	0.953 (24.20)	0.756 (19.20)	609-1947-ND†	.86	8.79	29.81	—	—	—	SLW18S-1C7LF

† En vrac

(suite)

Digi-Reel® La plupart des composants à découper à technologie CMS sont disponibles sur une Digi-Reel®. Pour connaître la référence bobine Digi-Reel, modifier 1-ND en 6-ND ou CT-ND en DKR-ND. Voir les services Digi-Key® en page 2 pour plus d'informations.

Livraison gratuite pour les commandes de plus de 65 € ! Tous les prix sont indiqués en euros.

fr.digikey.com — Téléphone (numéro vert) : 0800-161-113 — Téléphone : +31 (0)53-484-9584 — Télécopieur : +33 (0)38-717-0111