



Les connecteurs EDAC des séries 690 USB (Universal Serial Bus) et 693 (IEEE 1394) sont des dispositifs standard de transfert de données permettant de relier des ordinateurs à des périphériques tels que des scanners et des imprimantes. Une grande variété unique de connecteurs verticaux à angle droit, permettant de minimiser l'espace sur la carte. Les produits USB sont compatibles avec les modes de transfert de données asynchrone et isochronique, jusqu'à 1,2 Mbps, ils utilisent également des technologies « prêt-à-l'emploi ». EDAC fabrique des connecteurs USB et IEEE 1394 pour des cartes à trou traversant ou CMS, ainsi que des dispositifs à câble moulé pour USB A, B, mini-USB et IEEE.

Spécifications : • USB 1.1 ou USB 2.0 disponible • Nb min. de cycles d'accoupl. : 1 500 conformément à EIA 364-09 • Boîtier isolant : thermoplastique UL 94V-0 • Matériau de contact : bronze P (USB), alliage cuivre (1394) • Placage des contacts : dorés au trempé ou dorage sur nickel • Résistance de contact : 30 mΩ maximum • Résistance d'isolement : 100 MΩ minimum • Courant nominal : 1 A maximum à 30 °C • Tension nominale : 30 V c.a. eff. maximum • Tension DW : 750 V c.a. au niveau de la mer (USB), 500 V c.c. (1394) • Boîtier blindé : alliage cuivre • Connexion/déconnexion : 35/10 Newtons conformément à EIA 364-13 • Plage de températures : -55 à 85 °C

A

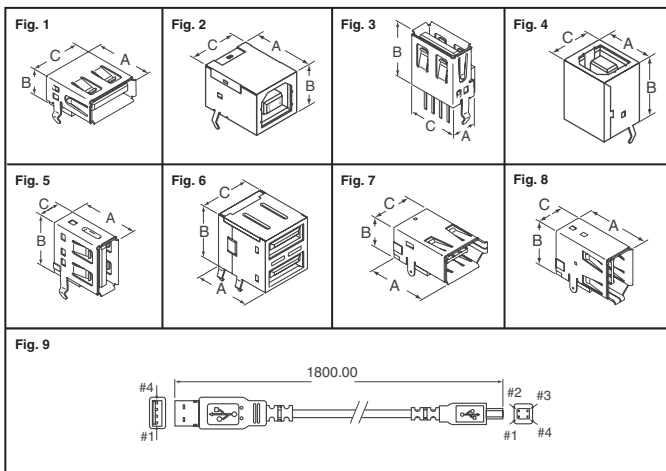
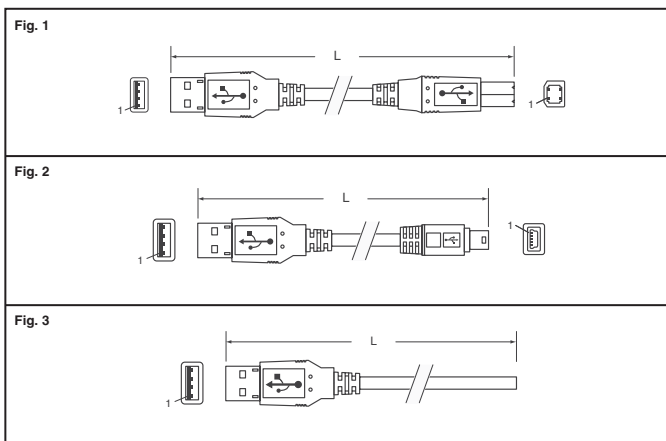


Fig.	Description	Dimensions (mm)			N° de référence Digi-Key	Prix unitaire			N° de référence EDAC
		A	B	C		1	10	100	
CONNECTEURS USB									
30 µ" or									
1	Type A simple, horiz., angle droit	14.00	6.99	13.10	151-1080-ND	.69	.61	.49	690-004-621-013
2	Type B simple, horiz., angle droit	16.00	10.62	12.04	151-1081-ND	.86	.77	.62	690-004-621-023
3	Type A simple, vert., droit	7.62	15.00	14.50	151-1082-ND	1.05	.94	.75	690-004-660-013
4	Type B simple, vert., droit	12.04	16.00	11.30	151-1083-ND	1.05	.94	.75	690-004-660-023
5	Type A simple, vert., angle droit	14.10	13.15	7.56	151-1084-ND	1.13	1.01	.81	690-004-661-013
6	Type A double empié, horiz., angle droit	16.96	15.49	13.10	151-1085-ND	1.24	1.10	.88	690-008-621-013
Or au trempé									
1	Type A simple, horiz., angle droit	14.00	6.99	13.10	151-1123-ND	.66	.59	.47	690-004-221-013
2	Type B simple, horiz., angle droit	16.00	10.62	12.04	151-1121-ND	.79	.70	.56	690-004-221-023
3	Type A simple, vert., droit	7.62	15.00	14.50	151-1114-ND	.69	.61	.49	690-004-260-013
5	Type A simple, vert., angle droit	14.10	13.15	7.56	151-1116-ND	1.05	.94	.75	690-004-261-013
6	Type A double empié, horiz., angle droit	16.96	15.49	13.10	151-1122-ND	.97	.87	.69	690-008-221-013
Faisceau de câbles USB									
9	USB type A/M à USB type B/M	—	—	—	151-1079-ND	4.23	3.76	3.01	628-000-943
CONNECTEURS FIREWIRE									
7	IEEE 1394A simple, horiz., angle droit	16.25	8.70	13.50	151-1086-ND	1.31	1.17	.94	693-006-620-003
8	IEEE 1394A simple, vert., angle droit	18.00	13.50	5.30	151-1087-ND	1.29	1.15	.92	693-006-621-003

Qualtek ELECTRONICS CORP. Ensembles de câbles USB



Caractéristiques : • Taux de transfert jusqu'à 480 Mbps selon la version USB utilisée • Permet le branchement de périphériques « plug-and-play » (claviers, souris, modems, imprimantes et autres périphériques USB) • Permet de brancher un périphérique USB sur un concentrateur USB ou sur le port USB d'un PC/MAC • Compatible avec les spécifications USB 1.0, 1.1 et 2.0

Fig.	Description	Fil	Dim. L (pieds)	N.W.	G.W.	N° de référence Digi-Key	Prix unitaire			N° de référence Qualtek
							1	10	100	
Nickel — Noir										
1	A-B	28/28	3	9	11	Q361-ND	2.13	1.53	1.27	3021001-03
2	A-mini B	28/28	3	8.3	10.3	Q362-ND	2.80	2.00	1.66	3021003-03
3	A-Atténuation	28/28	3	8.1	10.1	Q363-ND	1.57	1.12	.93	3021005-03
1	A-B	26/28	6	5.6	7.1	Q364-ND	3.18	2.27	1.89	3021007-06
2	A-mini B	26/28	6	5.3	6.8	Q365-ND	3.74	2.68	2.23	3021009-06
3	A-Atténuation	26/28	6	5.2	6.7	Q366-ND	2.66	1.90	1.58	3021011-06
1	A-B	26/28	10	8.3	9.7	Q367-ND	4.32	3.09	2.56	3021013-010
2	A-mini B	26/28	10	8	9.4	Q368-ND	4.86	3.48	2.89	3021015-010
3	A-Atténuation	26/28	10	7.9	9.3	Q369-ND	3.82	2.73	2.27	3021017-010
Or — Noir										
1	A-B	24/26	16	6.2	7.3	Q370-ND	7.73	5.53	4.59	3021019-16
2	A-mini B	24/26	16	6	7.1	Q371-ND	8.28	5.92	4.91	3021021-16
3	A-Atténuation	24/26	16	5.9	7	Q372-ND	7.23	5.17	4.29	3021023-16
1	A-B	20/26	16	10	11.2	Q373-ND	7.73	5.53	4.59	3021025-16
2	A-mini B	20/26	16	9	10.2	Q374-ND	8.28	5.92	4.91	3021027-16
3	A-Atténuation	20/26	16	8.8	10	Q375-ND	7.23	5.17	4.29	3021029-16

Ensembles de câbles DVI



Caractéristiques :

• Le triple blindage avec double feuille de Mylar® et tresse de blindage réduit les interférences • Permet la connexion à chaud de périphériques DVI • Compatible PC et MAC • Compatible avec les écrans plats et les écrans cathodiques numériques • Conforme à la norme DVI DDWG

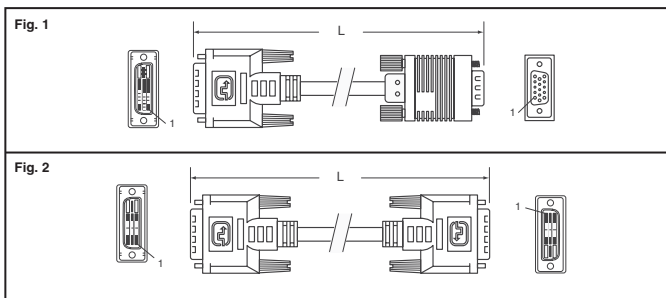


Fig.	Description	Jauge de fil	Dim. L (pieds)	N.W.	G.W.	N° de référence Digi-Key	Prix unitaire			N° de référence Qualtek
							1	10	100	
Nickel — Noir										
1	12+5 - HD15P	28	3	6.3	7.5	Q376-ND	10.29	7.36	6.11	1321001-03
2	18+1 - 18+1	28	3	5.8	7	Q377-ND	12.17	8.70	7.22	1321003-03
2	18+5 - 18+5	28	3	7.5	8.7	Q378-ND	16.50	11.79	9.79	1321005-03
2	24+1 - 24+1	28	3	7.3	8.5	Q379-ND	13.97	9.98	8.29	1321007-03
2	24+5 - 24+5	28	3	8.1	9.3	Q380-ND	16.58	11.85	9.84	1321009-03
1	12+5 - HD15P	28	6	9.2	10.4	Q381-ND	14.30	10.22	8.48	1321011-06
2	18+1 - 18+1	28	6	8.2	9.4	Q382-ND	15.76	11.27	9.35	1321013-06
2	18+5 - 18+5	28	6	11.5	12.7	Q383-ND	21.93	15.67	13.01	1321015-06
2	24+1 - 24+1	28	6	11.3	12.5	Q384-ND	18.34	13.10	10.88	1321017-06
2	24+5 - 24+5	28	6	13.3	14.6	Q385-ND	23.00	16.44	13.64	1321019-06
1	12+5 - HD15P	28	10	6.5	7.5	Q386-ND	19.63	14.03	11.65	1321021-10
2	18+1 - 18+1	28	10	5.7	6.7	Q387-ND	20.58	14.71	12.21	1321023-10
2	18+5 - 18+5	28	10	8.5	9.6	Q388-ND	29.08	20.77	17.24	1321025-10
2	24+1 - 24+1	28	10	8.4	9.4	Q389-ND	24.19	17.28	14.35	1321027-10
2	24+5 - 24+5	28	10	10.3	11.5	Q390-ND	31.54	22.53	18.71	1321029-10
Or — Noir										
1	12+5 - HD15P	26	16	9.4	10.5	Q391-ND	32.75	23.40	19.42	1321031-16
2	18+1 - 18+1	26	16	8.2	9.3	Q392-ND	33.65	24.04	19.96	1321033-16
2	18+5 - 18+5	26	16	10.4	11.5	Q393-ND	46.31	33.09	27.46	1321035-16
2	24+1 - 24+1	26	16	10.1	11.2	Q394-ND	37.50	26.79	22.23	1321037-16
2	24+5 - 24+5	26	16	12.2	13.4	Q395-ND	52.20	37.29	30.95	1321039-16

Ensembles de câbles HDMI



Caractéristiques : • Des signaux de contrôle de diffusion audio et vidéo numérique et des signaux de contrôle inter-composants dans une connexion hautes performances unique compacte • Trois couches de blindage : deux tresses de blindage en cuivre 80 % + OFC et une feuille de Mylar® à chevauchement complet offrent une protection complète contre les interférences électromagnétiques et les perturbations radioélectriques • Son isolation à azote diélectrique injecté et sa construction soignée font de cette interconnexion le choix de prédilection pour les installations de cinéma personnelles les plus exigeantes

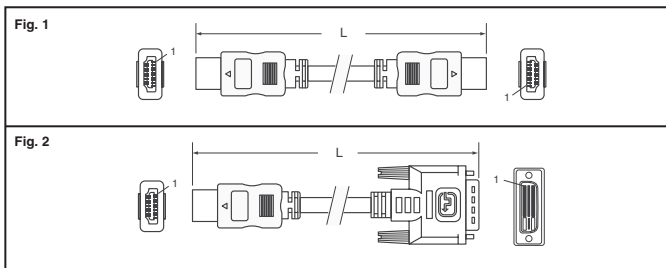


Fig.	Description	Jauge de fil	Dim. L (pieds)	N.W.	G.W.	N° de référence Digi-Key	Prix unitaire			N° de référence Qualtek
							1	10	100	
Nickel — Noir										
1	Type A - type A	28	3	7.5	8.7	Q396-ND	15.23	10.88	9.03	1721001-03
2	Type A - DVI (18+1)	28	3	9.1	10.3	Q397-ND	15.23	10.88	9.03	1721003-03
1	Type A - type A	28	6	6.1	7.2	Q398-ND	19.33	13.81	11.46	1721005-06
2	Type A - DVI (18+1)	28	6	7	8.1	Q399-ND	19.33	13.81	11.46	1721007-06
1	Type A - type A	28	10	9.4	10.6	Q400-ND	24.78	17.71	14.70	1721009-10
2	Type A - DVI (18+1)	28	10	10.5	11.7	Q401-ND	24.78	17.71	14.70	1721011-10
1	Type A - type A	26	16	7.3	8.3	Q402-ND	41.69	29.79	24.72	1721013-16
2	Type A - DVI (18+1)	26	16	7.8	8.8	Q403-ND	41.69	29.79	24.72	1721015-16
1	Type A - type A	26	30	10.2	11.3	Q404-ND	74.76	53.40	44.32	1721017-30
2	Type A - DVI (18+1)	26	30	10.6	11.7	Q405-ND	74.76	53.40	44.32	1721019-30