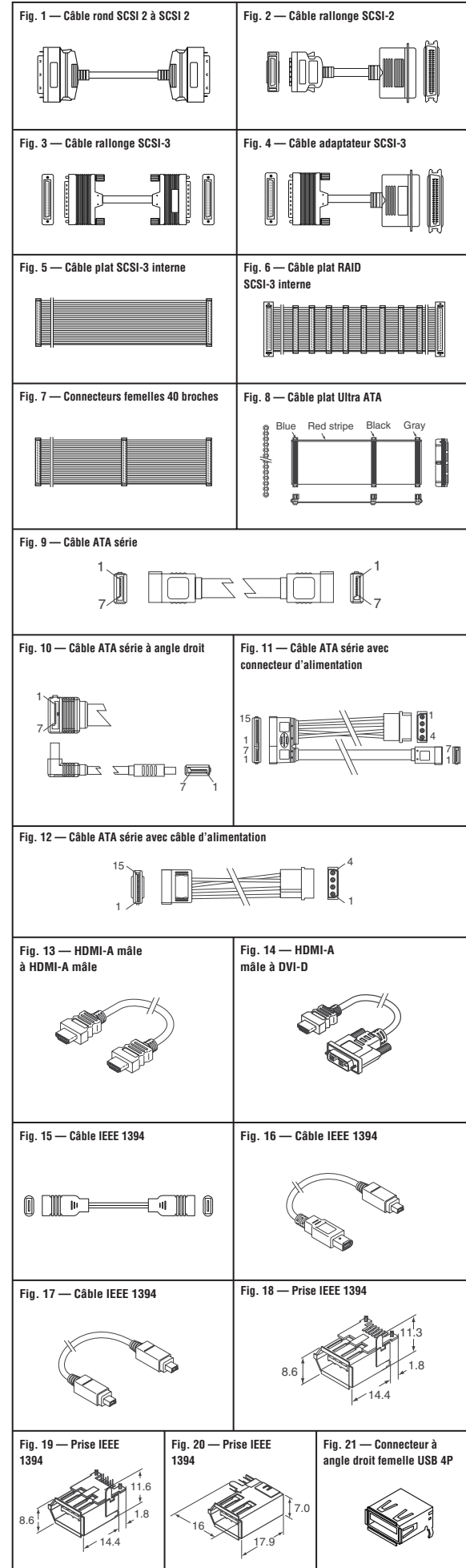


HP = Half Pitch (demi-pas)



Fig.	Longueur en mètres	Lignes	Description	N° de référence Digi-Key	Prix unitaire			N° de référence Assmann
					1	10	25	
Câble FAST SCSI 2 vers SCSI 2, blindé, homologué UL 2919 — Conforme à RoHS								
1	0.90 2.0	50	HP D-sub 50, HP D-sub, mâle, pince à HP D-sub 50, HP D-sub, mâle, pince	AE1428-ND AE1429-ND	23.24 25.13	20.43 22.85	18.32 20.57	AK579/F-1-R AK579/F-2-R
Câble rond, série SCSI-2								
2	0.91	50	HP D-sub 50 mâle à Centronic 50 mâle, câble A	AE1069-ND	14.06	12.36	11.08	AK-Y1202
Câble rond, série SCSI-3								
3	0.91	68	HP D-sub 68 mâle x 2, câble A	AE1430-ND	23.97	21.79	19.61	AK-Y1301-R
4	0.91	50	HP D-sub 68 mâle à Centronic 50 mâle, câble A	AE1071-ND	16.04	14.10	12.65	AK-Y1302
Câble plat, série SCSI-3								
5	0.45	68	0,635 mm HP D-sub 68 mâle x 2, câble P	AE1489-ND	14.80	13.01	11.66	AK-Y2301-R
6	1.6	68	0,635 mm HP D-sub 68 broches femelles x 2 à 0,635 mm HP D-sub 68 broches, mâle x 8	AE1079-ND	35.72	32.97	30.67	AK-Y2310
Câble disque dur pour 2 x disques durs bus IDE/AT — Conforme à RoHS								
7	0.5	40	(3) connecteurs femelles 40 broches	AE10263-ND	4.02	3.54	3.18	AK5430-5-R
Câble plat ultra ATA — Conforme à RoHS								
8	0.46	40	Ultra ATA, disque dur, 100 Mbps	AE10184-ND	4.69	4.13	3.70	AK-ATA-100-R
Câbles ATA série — Conforme à RoHS								
9	0.3 0.5 0.75 1.0	7	Câble ATA série	AE10077-ND	3.00	2.64	2.37	AK-SATA-030-R
	AE10079-ND			2.91	2.56	2.30	AK-SATA-050-R	
	AE10081-ND			3.50	3.07	2.78	AK-SATA-075-R	
	AE10083-ND			3.52	3.10	2.76	AK-SATA-100-R	
10	0.3 0.5 0.75	7	Câble ATA série à angle droit	AE10078-ND	3.00	2.64	2.37	AK-SATA-030DL-R
	AE10080-ND			2.91	2.56	2.30	AK-SATA-050DL-R	
	AE10082-ND			3.50	3.07	2.76	AK-SATA-075DL-R	
11	0.5 0.75 1.0	7	Câble ATA série à connecteur d'alimentation 4 pos.	AE10084-ND	5.59	4.92	4.41	AK-SATA-SP-050-R
	AE10085-ND			5.95	5.24	4.70	AK-SATA-SP-075-R	
	AE10086-ND			6.24	5.49	4.92	AK-SATA-SP-100-R	
12	0.15	4	Câble d'alimentation 15 pos - 4 pos.	AE10087-ND	2.52	2.22	1.99	AK-SATA-PC-015-R
Adaptateurs et câbles DVI / HDMI — Conforme à RoHS								
13	2.0 3.0 5.0	—	Câble HDMI-A mâle à HDMI-A mâle	AE10256-ND	18.98	16.68	14.96	AK627-2-R
	Câble HDMI-A mâle à HDMI-A mâle		AE10257-ND	21.64	19.68	17.71	AK627-3-R	
	Câble HDMI-A mâle à HDMI-A mâle		AE10246-ND	25.63	23.66	22.01	AK627-5-R	
14	2.0 3.0 5.0	—	Câble HDMI-A mâle à DVI-D	AE10258-ND	20.60	18.11	16.24	AK639-2-R
	Câble HDMI-A mâle à DVI-D		AE10259-ND	20.38	18.53	16.68	AK639-3-R	
	Câble HDMI-A mâle à DVI-D		AE10260-ND	25.79	23.80	22.14	AK639-5-R	
—	—	—	HDMI-A mâle à DVI-D 24 + 1, adaptateur femelle	AE10249-ND	13.95	12.26	10.99	AB556-R
			HDMI-A mâle à DVI-D 24 + 1, adaptateur mâle	AE10250-ND	13.95	12.26	10.99	AB557-R
			HDMI-A femelle à DVI-D 24 + 1, adaptateur femelle	AE10254-ND	15.36	13.50	12.10	AB566-R
			HDMI-A femelle à DVI-D 24 + 1, adaptateur mâle	AE10255-ND	13.95	12.26	10.99	AB567-R
			HDMI-A femelle à HDMI-A, adaptateur femelle	AE10251-ND	13.95	12.26	10.99	AB560-R
			HDMI-A mâle à HDMI-A, adaptateur femelle	AE10252-ND	15.36	13.50	12.10	AB561-R
			HDMI-A mâle à HDMI-A, adaptateur mâle	AE10253-ND	13.95	12.26	10.99	AB562-R
			Câble IEEE1394 double blindage					
15	1.8 3.0 5.0	6	6 broches, mâle, à 6 broches, mâle	AE1432-ND	12.78	11.24	10.08	AK-1394-18-R
	AE1433-ND			15.82	13.91	12.47	AK-1394-30-R	
	AE1434-ND			19.51	18.02	16.76	AK-1394-50-R	
16	1.8 3.0 5.0	5	6 broches, mâle, à 4 broches, mâle	AE1435-ND	11.82	10.39	9.32	AK-1394-184-R
	AE1436-ND			12.70	11.54	10.39	AK-1394-304-R	
	AE1437-ND			17.82	16.45	15.30	AK-1394-504-R	
	AE1127-ND			19.80	18.00	16.20	AK-1394-1844	
17	1.8 1.8 5.0	4	4 broches, mâle, à 4 broches, mâle	AE1438-ND	10.11	9.19	8.28	AK-1394-1844-R
	AE1133-ND			24.59	22.69	21.11	AK-1394-5044	
	Connecteurs IEEE 1394 et USB — Conforme à RoHS							
18	—	—	IEEE 1394 prise horizontale CMS	AE9920-ND	2.41	2.12	1.90	A-IE-S-SMT-R
19	—	—	IEEE 1394 prise horizontale carte CI	AE9921-ND	2.30	2.03	1.82	A-IE-S-DIP-R
20	—	—	IEEE 1394 prise verticale carte CI	AE9922-ND	2.30	2.03	1.82	A-IE-E-DIP-R
21	—	4	USB 4P prise traversante, type A	AE9923-ND	.73	.64	.58	AU-Y1005-R
			USB 4P prise CMS, type A	AE9924-ND	.85	.75	.67	AU-Y1006-R
22	—	4	USB 4P prise traversante, type B	AE9925-ND	.92	.82	.73	AU-Y1007-R
			USB 4P prise double port, type A	AE9926-ND	1.29	1.14	1.02	AU-Y1008-R
Fiches et capuchons USB — Conforme à RoHS								
24	—	—	USB-A mâle, version à souder	AE10091-ND	.38	.34	.30	A-USBPA-R
			Capuchon pour USB A mâle	AE10090-ND	.35	.31	.28	A-USBPA-HOOD-R
			Capuchon pour USB B mâle	AE1441-ND	.35	.31	.28	A-USBPB-HOOD-R
			USB-B mâle, version à souder	AE10178-ND	.38	.34	.30	A-USBPB-R
Câbles USB								
25	1.0 2.0 5.0	4	Câble mini USB 4 broches, mâle	AE1442-ND	3.90	3.43	3.07	AK670M-1-R
	AE1443-ND			4.78	4.20	3.77	AK670M-2-R	
	AE1283-ND			3.69	3.25	2.91	AK670M-5	
	AE1444-ND			4.39	3.86	3.46	AK670M/2-1-R	
26	1.0 2.0 3.0 5.0	4	Câble mini USB 2.0, 4 broches, mâle	AE1445-ND	5.29	4.65	4.17	AK670M/2-2-R
	AE1446-ND			6.50	5.71	5.12	AK670M/2-3-R	
	AE1447-ND			9.14	8.04	7.21	AK670M/2-5-R	
	AE1448-ND			5.06	4.45	3.99	AK672M-1-R	
27	1.0 2.0 3.0 5.0	4	Câble mini USB 5 broches, mâle	AE9927-ND	5.48	4.82	4.32	AK672M-2-R
	AE9928-ND			5.59	4.92	4.41	AK672M-3-R	
	AE1449-ND			7.94	6.98	6.26	AK672M-5-R	
	AE1450-ND			2.91	2.08	1.97	AK672M/2-1-R	
28	1.0 2.0 3.0 5.0	4	Câble mini USB 2.0, 5 broches, mâle	AE9929-ND	4.18	2.99	2.85	AK672M/2-2-R
	AE1451-ND			5.07	3.63	3.45	AK672M/2-3-R	
	AE1452-ND			7.37	6.48	5.81	AK672M/2-5-R	
	AE10311-ND			4.64	4.08	3.66	AK669M-1-R	
29	1.0 2.0 3.0 5.0	4	Câble USB 2.0 A-A, mâle	AE10312-ND	6.85	6.02	5.40	AK669M-2-R
	AE9855-ND			3.41	2.44	2.32	AK670-OE-R	
	AE9930-ND			5.37	4.72	4.23	AK670/2-R	
	AE1453-ND			9.76	8.58	7.69	AK670-5-R	
29	1.0 2.0 3.0 5.0	4	Câble USB 2.0 A-A, mâle	AE1454-ND	4.00	3.52	3.15	AK670/2-1-R
	AE1455-ND			6.85	6.02	5.40	AK670/2-3-R	
	AE1456-ND			9.87	8.68	7.78	AK670/2-5-R	
	Conforme à RoHS							



(suite)