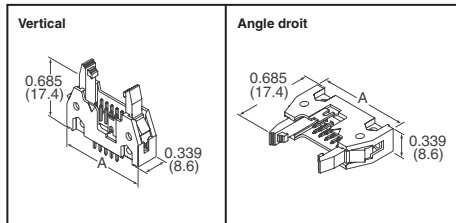


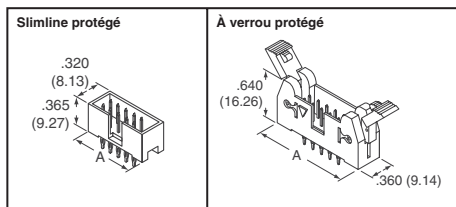
Embases à éjecteur/verrou

Spécifications : • Placage des contacts : 30 µm (0,76 µm) or • Courant nominal : 3 A continu • Plage de températures : -65 à 125 °C • Matériau du boîtier : thermoplastique renforcé à la fibre de verre : UL 94V-O, couleur : gris • Matériau de broche : bronze phosphoreux • Force minimale de rétention du verrou 20 N à la première extraction



Nb. de positions	Dimension A pouces (mm)	N° de référence Digi-Key	Prix		N° de référence FCI
			1	25	
Embase verticale avec verrou standard					
6	1.060 (26.92)	609-2843-ND	1.16	16.03	71918-106LF
10	1.260 (32.00)	609-1753-ND	1.30	18.09	71918-110LF
16	1.560 (39.62)	609-1754-ND	1.50	20.87	71918-116LF
20	1.760 (44.70)	609-1755-ND	1.62	23.11	71918-120LF
26	2.060 (52.32)	609-1756-ND	1.81	25.95	71918-126LF
34	2.460 (62.48)	609-1757-ND	2.03	30.52	71918-134LF
40	2.760 (70.10)	609-1758-ND	2.64	40.78	71918-140LF
50	3.260 (82.80)	609-1759-ND	2.67	40.91	71918-150LF
Embase à angle droit avec verrou standard					
6	1.060 (26.92)	609-2844-ND	1.16	16.03	71922-106LF
10	1.260 (32.00)	609-1760-ND	1.30	18.09	71922-110LF
16	1.560 (39.62)	609-1761-ND	2.01	30.17	71922-116LF
20	1.760 (44.70)	609-1762-ND	1.66	23.68	71922-120LF
26	2.060 (52.32)	609-1763-ND	1.81	25.95	71922-126LF
34	2.460 (62.48)	609-1764-ND	1.98	29.77	71922-134LF
40	2.760 (70.10)	609-1765-ND	2.25	33.47	71922-140LF
50	3.260 (82.80)	609-1766-ND	2.67	40.91	71922-150LF

Embases protégées

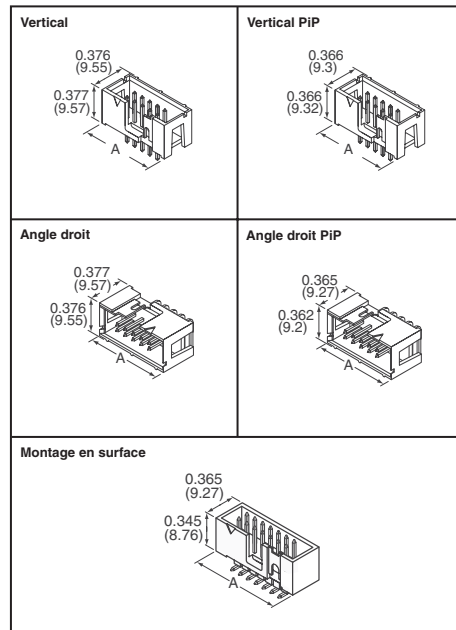


La section à ressort compatible « trou d'aiguille » permet de réduire la force d'insertion lors de la pose du connecteur. Les embases à insertion en force existent en versions Slimline compactes ou avec verrous. Ces embases à double rangée se servent de broches carrées de 0,64 mm (0,025") espacées d'un pas de 2,54 mm (0,100") x 2,54 mm (0,100").

Nb. de positions	Dim. A pouces (mm)	N° de référence Digi-Key	Prix		N° de référence FCI
			1	25	
Embases protégées Slimline					
10	.78 (19.81)	609-3084-ND	2.75	42.65	10073456-001LF
20	1.28 (32.51)	609-3085-ND	3.38	52.81	10073456-019LF
24	1.48 (37.59)	609-3086-ND	3.68	57.50	10073456-025LF
30	1.78 (45.21)	609-3087-ND	4.37	69.52	10073456-038LF
40	2.28 (57.91)	609-3088-ND	4.74	78.95	10073456-049LF
Embases protégées à verrou					
10	1.26 (32.00)	609-3089-ND	3.18	51.18	10080054-007LF
14	1.46 (37.08)	609-3090-ND	3.43	53.54	10080054-043LF
16	1.56 (39.62)	609-3091-ND	3.36	52.49	10080054-061LF
20	1.76 (44.70)	609-3092-ND	5.18	80.82	10080054-079LF
24	1.96 (49.78)	609-3095-ND	3.81	60.70	10080054-524LF
26	2.06 (52.32)	609-3093-ND	4.46	74.19	10080054-115LF
40	2.76 (70.10)	609-3094-ND	4.90	81.38	10080054-169LF

Embases à profil bas

Spécifications : • Placage des contacts : 30 µm (0,76 µm) or • Courant nominal : 3 A continu • Plage de températures : -65 à 125 °C • Matériau du boîtier : thermoplastique renforcé à la fibre de verre : UL 94V-O, couleur : bleu • Matériau de broche : bronze phosphoreux • Compatible CMS/PIP pour les brasages à la vague, en phase vapeur, et brasage par refusion IR • PIP : Pin in Paste (encartable)



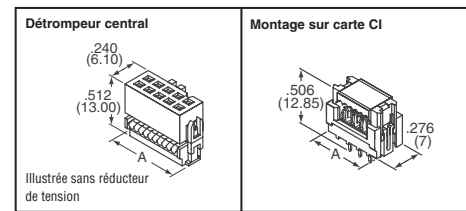
Nb. de positions	Dimension A pouces (mm)	N° de référence Digi-Key	Prix		N° de référence FCI
			1	25	
Embases verticales					
6	0.584 (14.83)	609-2845-ND	.75	9.49	75869-131LF
10	0.784 (19.91)	609-1774-ND	1.42	19.77	75869-101LF
16	1.084 (27.53)	609-1775-ND	1.41	18.96	75869-103LF
20	1.284 (32.61)	609-1776-ND	1.27	17.78	75869-104LF
26	1.584 (40.23)	609-1777-ND	1.53	21.92	75869-105LF
34	1.984 (50.39)	609-1778-ND	1.97	29.20	75869-106LF
40	2.284 (58.01)	609-1779-ND	2.23	33.45	75869-107LF
50	2.784 (70.71)	609-1780-ND	2.73	41.76	75869-108LF
Embases verticales PIP					
10	0.791 (20.10)	609-3014-ND	1.46	19.65	10056844-110LF
14	0.991 (25.18)	609-3015-ND	1.37	18.53	10056844-114LF
16	1.091 (27.72)	609-3016-ND	1.69	23.58	10056844-116LF
20	1.291 (32.87)	609-3017-ND	1.87	27.49	10056844-120LF
26	1.591 (40.42)	609-3018-ND	2.27	34.01	10056844-126LF
30	1.791 (45.50)	609-3019-ND	2.64	39.20	10056844-130LF
34	1.991 (50.54)	609-3020-ND	2.92	44.81	10056844-134LF
40	2.291 (58.20)	609-3021-ND	2.95	45.20	10056844-140LF
Embases à angle droit					
4	0.483 (12.29)	609-3077-ND	.86	11.20	75867-130LF
6	0.584 (14.83)	609-2846-ND	.79	10.10	75867-131LF
8	0.684 (17.37)	609-3078-ND	.83	10.82	75867-132LF
10	0.784 (19.91)	609-1767-ND	.97	13.38	75867-101LF
14	0.984 (24.99)	609-3079-ND	1.08	14.48	75867-102LF
16	1.084 (27.53)	609-1768-ND	1.48	20.59	75867-103LF
20	1.284 (32.61)	609-1769-ND	1.31	17.75	75867-104LF
26	1.584 (40.23)	609-1770-ND	1.63	23.34	75867-105LF
34	1.984 (50.39)	609-1771-ND	2.33	34.59	75867-106LF
40	2.284 (58.01)	609-1772-ND	2.16	32.45	75867-107LF
50	2.784 (70.71)	609-1773-ND	3.09	47.92	75867-108LF
60	3.283 (83.41)	609-3080-ND	3.63	56.38	75867-109LF
64	3.484 (88.49)	609-3081-ND	3.13	48.65	75867-110LF

Nb. de positions	Dimension A pouces (mm)	N° de référence Digi-Key	Prix		N° de référence FCI
			1	25	
Embases à angle droit PIP					
10	0.791 (20.10)	609-3022-ND	1.63	22.60	10056845-110LF
14	0.991 (25.18)	609-3023-ND	1.79	25.55	10056845-114LF
16	1.091 (27.72)	609-3024-ND	1.94	28.49	10056845-116LF
20	1.291 (32.87)	609-3025-ND	2.13	30.65	10056845-120LF
26	1.591 (40.42)	609-3026-ND	2.43	36.40	10056845-126LF
30	1.791 (45.50)	609-3027-ND	2.74	42.00	10056845-130LF
34	1.991 (50.54)	609-3028-ND	2.98	45.74	10056845-134LF
40	2.291 (58.20)	609-3029-ND	3.42	53.06	10056845-140LF
Embases CMS					
10	0.790 (20.07)	609-3075-ND	2.00	30.02	72454-010LF
14	0.99 (25.2)	609-3011-ND	1.99	29.82	72454-014LF
16	1.090 (27.69)	609-3012-ND	1.80	25.90	72454-016LF
20	1.290 (32.77)	609-3076-ND	2.05	30.69	72454-020LF
40	2.290 (58.17)	609-3013-ND	4.66	79.19	72454-040LF

‡ Placage des contacts : 100 µm (3,05 µ) étain

Connecteurs femelles 0,100" x 0,100" (2,54 mm x 2,54 mm)

Utilise un câble plat d'un pas de 0,050" (1,27 mm)



Spécifications : • Placage des contacts : 30 µm (0,76 µm) or • Courant nominal : 1 A continu • Plage de températures : -65 à 125 °C • Matériau plastique : thermoplastique haute température renforcé à la fibre de verre : UL 94V-O, Couleur : gris • Matériau de broche : bronze phosphoreux

Nb. de positions	Dimension A pouces (mm)	N° de référence Digi-Key	Prix		N° de référence FCI
			1	25	
Détrompeur central sans réducteur de tension					
6	0.476 (12.09)	609-2842-ND	.89	12.24	71600-106LF
10	0.672 (17.07)	609-1746-ND	1.02	14.51	71600-110LF
16	0.976 (24.79)	609-1747-ND	1.52	21.16	71600-116LF
20	1.172 (29.78)	609-1748-ND	1.19	16.53	71600-120LF
26	1.476 (37.49)	609-1749-ND	1.29	17.36	71600-126LF
34	1.876 (47.65)	609-1750-ND	2.20	33.05	71600-134LF
40	2.176 (55.27)	609-1751-ND	1.97	29.53	71600-140LF
50	2.676 (67.97)	609-1752-ND	2.56	39.24	71600-150LF
Détrompeur central avec réducteur de tension					
6	0.476 (12.09)	609-2841-ND	.86	11.42	71600-006LF
10	0.672 (17.07)	609-1739-ND	1.12	15.03	71600-010LF
16	0.976 (24.79)	609-1740-ND	1.39	18.82	71600-016LF
20	1.172 (29.78)	609-1741-ND	1.14	15.41	71600-020LF
26	1.476 (37.49)	609-1742-ND	1.74	25.55	71600-026LF
34	1.876 (47.65)	609-1743-ND	1.99	29.41	71600-034LF
40	2.176 (55.27)	609-1744-ND	1.63	23.26	71600-040LF
50	2.676 (67.97)	609-1745-ND	2.30	34.02	71600-050LF
Détrompeur central avec réducteur de tension à verrou					
6	0.476 (12.09)	609-3067-ND	.91	12.45	71600-606LF
10	0.672 (17.07)	609-3068-ND	.89	12.25	71600-610LF
16	0.976 (24.79)	609-3069-ND	1.17	16.12	71600-616LF
20	1.172 (29.78)	609-3070-ND	1.34	18.03	71600-620LF
26	1.476 (37.49)	609-3071-ND	1.45	20.13	71600-626LF
34	1.876 (47.65)	609-3072-ND	1.66	24.39	71600-634LF
40	2.176 (55.27)	609-3073-ND	1.82	26.88	71600-640LF
50	2.676 (67.97)	609-3074-ND	2.20	32.75	71600-650LF
Montage sur carte CI					
6	0.475 (12.08)	609-3082-ND	.79	10.11	69830-006LF
8	.0575 (14.62)	609-3083-ND	.86	11.86	69830-008LF
Pince à sertir					
Manuel		609-1781-ND	2912.19/1		107484-002

molex Câble plat à conducteurs ronds 0,100" (2,54 mm) prédécoupé

Multibrin AWG 26 (7 x 34), couche de finition

Caractéristiques : • Isolant PVC gris • Température nominale UL : -20 à 105 °C • Tension UL : 300 V maximum • Classe d'inflammabilité UL : VW-1 • Style UL n° 2651 • Homologué UL (fichier n° E61522) • Certification CSA (fichier n° LL61126)

Nb. de positions	N° de référence Digi-Key	Prix		N° de référence Molex
		1	10	
3	WM03-02A-ND	.32	3.03	25001-0302
	WM03-04A-ND	.39	3.66	25001-0304
	WM03-06A-ND	.46	4.31	25001-0306
4	WM04-02A-ND	.44	4.12	25001-0402
	WM04-04A-ND	.54	5.11	25001-0404
	WM04-06A-ND	.67	6.35	25001-0406
5	WM05-02A-ND	.45	4.26	25001-0502
	WM05-04A-ND	.57	5.35	25001-0504
	WM05-06A-ND	.71	6.72	25001-0506
6	WM06-02A-ND	.47	4.40	25001-0602
	WM06-04A-ND	.59	5.59	25001-0604
	WM06-06A-ND	.75	7.10	25001-0606

Nb. de positions	N° de référence Digi-Key	Prix		N° de référence Molex
		1	10	
7	WM07-02A-ND	.48	4.50	25001-0702
	WM07-04A-ND	.62	5.87	25001-0704
	WM07-06A-ND	.79	7.48	25001-0706
8	WM08-02A-ND	.49	4.64	25001-0802
	WM08-04A-ND	.65	6.16	25001-0804
	WM08-06A-ND	.84	7.91	25001-0806
9	WM09-02A-ND	.51	4.78	25001-0902
	WM09-04A-ND	.68	6.39	25001-0904</