



OPIC™ Fotounterbrecher

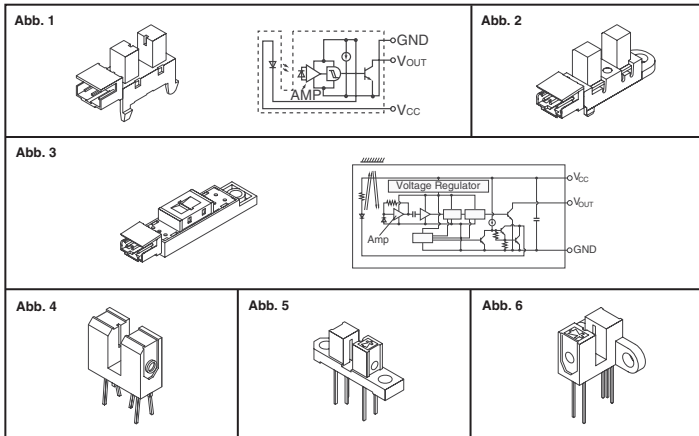


Abb.	Detektor		Erfassungs-abstand (mm)	Anschluss-typ	Digi-Key Teile-Nr.	Stückpreis			Sharp Teile-Nr.
	Vcc (V) Max.	Max. Icc (mA)				1	10	100	
1	5.5	16.5	5.0	Steckverbinder	425-1771-5-ND§	1.48	1.19	.98	GP1A073LCS
	5.5	16.5	5.0	Steckverbinder	425-1953-5-ND†	1.11	.89	.73	GP1A73AJ000F
2	5.5	20.0	5.0	Steckverbinder	425-2565-ND	1.52	1.22	1.01	GP1A75E3J00F
	5.5	20.0	5.0	Steckverbinder	425-1954-5-ND	1.15	.97	.77	GP1A75EJ000F
3	5.25	30.0	1.0 - 9.0	Steckverbinder	425-2044-5-ND†	3.99	3.19	2.63	GP2A25J0000F
	5.25	30.0	2.0 - 22.0	Steckverbinder	425-2529-ND†	4.16	3.34	2.75	GP2A240LCS0F
	5.25	30.0	2.0 - 22.0	Steckverbinder	425-2042-ND†	4.19	3.35	2.77	GP2A200LCS0F
4	17.0	3.8	3.0	PCB	425-1950-5-ND	1.03	.82	.68	GP1A52HRJ00F
	17.0	3.8	3.0	PCB	425-1951-5-ND	1.11	.89	.73	GP1A52LRJ00F
	17.0	3.8	5.0	PCB	425-2432-5-ND	1.43	1.14	.94	GP1A53HRJ00F
	17.0	3.8	10.0	PCB	425-1935-5-ND	1.59	1.27	1.05	GP1A57HRJ00F
5	17.0	50.0	5.0	PCB	425-1952-5-ND	1.24	1.00	.82	GP1A58HRJ00F
	5	17.0	3.8	3.0	PCB	425-1948-5-ND	1.11	.89	.73
6	17.0	3.8	3.0	PCB	425-1949-5-ND	1.15	.97	.77	GP1A51HRJ00F

§ Reflektorisch † Invertiert

Reflektierende Fotointerrupter

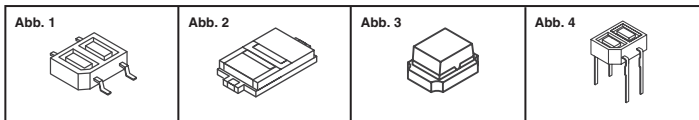


Abb.	Detektor		Typ. Anstieg/ Abfall (µs)	Erfassungs-abstand (mm)	Anschluss-typ	Digi-Key Teile-Nr.	Schlauch Stückpreis			Sharp Teile-Nr.
	Vceo (V) Max.	Max. IC (mA)					1	10	100	
1	35	20	20/20	0.7	SMD	425-2569-1-ND†	1.06	.89	.71	GP2S27T2J00F
	35	20	20/20	0.7	SMD	425-2569-2-ND‡	493.29	1,000		GP2S27T2J00F
	35	20	20/20	0.7	SMD	425-2570-1-ND†	.78	.66	.47	GP2S27T3J00F
	35	20	20/20	0.7	SMD	425-2570-2-ND‡	437.24	1,000		GP2S27T3J00F
	35	20	20/20	0.7	SMD	425-2051-1-ND†	.91	.77	.61	GP2S27TJ000F
2	35	20	20/20	0.7	SMD	425-2051-2-ND‡	426.03	1,000		GP2S27TJ000F
	35	20	20/20	0.7	SMD	425-1097-1-ND†	.61	.49	.34	GP2S60
	35	20	20/20	1	SMD	425-1097-2-ND‡	456.46	2,000		GP2S60
3	35	20	20/20	0.7	SMD	425-2670-1-ND†	.61	.49	.34	GP2S60B
	35	20	20/20	0.7	SMD	425-2670-2-ND‡	456.46	2,000		GP2S60B
	35	20	20/20	1.2 - 5.5	SMD	425-1913-1-ND†	.96	.81	.65	GP2S700HCP
4	35	20	20/20	1.2 - 5.5	SMD	425-1913-2-ND‡	448.45	1,000		GP2S700HCP
	35	20	20/20	0.7	PCB	425-2567-5-ND	.74	.63	.50	GP2S24BJ000F
	35	20	20/20	0.7	PCB	425-2568-5-ND	.91	.77	.61	GP2S24CJ000F
	35	20	20/20	0.7	PCB	425-2050-5-ND	.82	.69	.55	GP2S24J0000F
	35	50	80/70	0.7	PCB	425-2049-5-ND	.91	.77	.61	GP2L24J0000F

† Gurtabschnitt ‡ Gegurtet auf Rolle

Fotounterbrecher

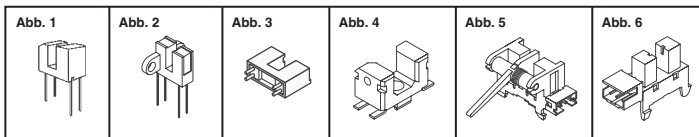


Abb.	Detektor		Typ. Anstieg/ Abfall (µs)	Erfassungs-abstand (mm)	Anschluss-typ	Digi-Key Teile-Nr.	Schlauch Stückpreis			Sharp Teile-Nr.
	Vceo (V) Max.	Max. IC (mA)					1	10	100	
1	35	20	3/4	3.0	PCB	425-1971-5-ND◆	.74	.63	.50	GP1S52VJ000F
	35	20	3/4	4.2	PCB	425-1976-5-ND◆	.94	.79	.63	GP1S53J0000F
	35	20	3/4	5.0	PCB	425-1972-ND◆	.72	.61	.49	GP1S53VJ000F
	35	20	3/4	5.0	PCB	425-1975-5-ND◆	.74	.63	.50	GP1S58VJ000F
	35	20	35/35	1.6	PCB	425-1978-5-ND◆	.98	.83	.66	GP1S95J0000F
	35	20	35/35	1.6	PCB	425-1062-5-ND	.82	.69	.50	GP1S95

Abb.	Detektor		Typ. Anstieg/ Abfall (µs)	Erfassungs-abstand (mm)	Anschluss-typ	Digi-Key Teile-Nr.	Schlauch Stückpreis			Sharp Teile-Nr.	
	Vceo (V) Max.	Max. IC (mA)					1	10	100		
1	35	20	38/48	2.0	PCB	425-1973-5-ND◆	1.20	1.01	.81	GP1S560J000F	
	35	20	38/48	2.0	PCB	425-1974-5-ND◆	.86	.73	.58	GP1S56TJ000F	
	35	20	50/50	1.0	PCB	425-1965-5-ND◆	.48	.39	.27	GP1S096HCZ0F	
	35	20	50/50	2.0	PCB	425-1963-5-ND◆	.48	.39	.27	GP1S093HCZ0F	
	35	20	50/50	2.0	PCB	425-1966-5-ND◆	.51	.41	.29	GP1S097HCZ0F	
	35	20	50/50	3.0	PCB	425-1964-5-ND◆	.48	.39	.27	GP1S094HCZ0F	
	35	20	150/150	1.1	PCB	425-2509-5-ND◆§	.48	.39	.27	GP1S196HCZ0F	
	35	20	150/150	1.1	SMT	425-2510-5-ND◆§	.41	.35	.25	GP1S196HCZSF	
	2	35	20	3/4	3.0	PCB	425-1970-5-ND◆	.86	.73	.58	GP1S51VJ000F
	3	10	20	2/2	5.0	PCB	425-2680-5-ND◆	.80	.64	.44	GP1S525XJ00F
4	35	20	50/50	2.0	PCB	425-1962-1-ND†◆	.61	.49	.34	GP1S092HCPHF	
	35	20	50/50	2.0	PCB	425-1962-2-ND‡◆	456.46	2,000		GP1S092HCPHF	
5	35	20	3/3	—	Steckv.	425-1934-ND◆	1.99	1.67	1.20	GP1S44S1J00F	
	35	20	3/4	5.0	Steckv.	425-2449-ND◆	1.13	.95	.76	GP1S73P2J00F	
6	35	20	3/4	5.0	Steckv.	425-2450-5-ND◆	.98	.83	.66	GP1S74P2J00F	

◆ RoHS Konform † Gurtabschnitt ‡ Gegurtet auf Rolle § Geringe Bauhöhe



Berührungsloser Neigungsschalter



SERIE DSB:

Fotounterbrecher gewährleisten höhere Zuverlässigkeit als Kontakte. Versiegelte Konstruktion zum Schutz vor Umwelteinflüssen, einschließlich Schwefelwasserstoff, Schwefeldioxid und Stickstoffdioxid. Anschlüsse sind aus Ammoniak- beständigen Materialien. Der Schalter wird ausgelöst durch Neigung über 30° Grad in beliebige Richtung.

Technische Daten: • Mechanische und elektrische Nennwerte Lebensdauer: 150.000 Min. Durchlassstrom: • 20 (mA) • Durchlass Spannung: 1.3 V • Betrieb Temperatur: -25 °C - 80 °C

Hinweis: Keinen Magnetfeldern aussetzen. Schalter nicht in der Nähe einer Vibrationsquelle installieren.

DSA SERIE:

Umwelt freundlich, enthält kein Quecksilber • Hohe Zuverlässigkeit durch versiegeltes Gehäuse • Der Schalter wird ausgelöst, wenn er mehr als ±10° relativ zur Horizontalen geneigt wird. **Technische Daten:** • Ohmsche Last: 0,1 A bei 12 V DC • Lebensdauer der Mechanik: Min. 100.000 Schaltungen • Betriebstemperatur: -10 °C bis 70 °C

Abm. in Zoll (mm)

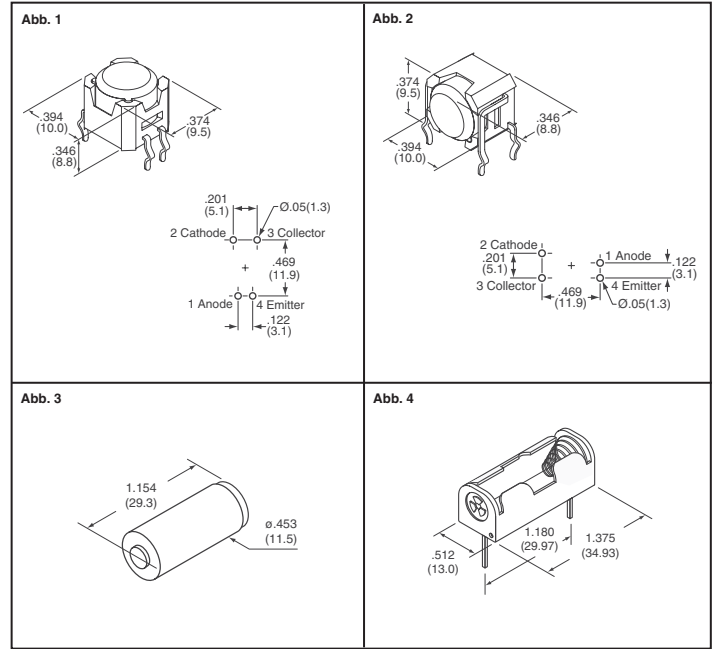


Abb.	Beschreibung	Digi-Key Teile-Nr.	Stückpreis			NIKK Teile-Nr.
			1	25	100	
1	Neigungsschalter, Gerade	360-2187-ND	5.48	4.43	3.59	DSBA1P
2	Neigungsschalter, rechter Winkel	360-2188-ND	5.48	4.43	3.59	DSBA1H
3	Neigungsschalter, SPST, An/Aus	360-2291-ND	6.87	5.55	4.50	DSA01
4	PCB-Adapter für DSA01	360-2292-ND	2.60	2.02	1.62	AT094

JST Gegenstecker, Kontakt und Crimpwerkzeug



Beschreibung	Digi-Key Teile-Nr.	Preisangaben			Preisangaben für „Gegurtet auf Rolle“ ‡	JST Teile-Nr.
		1	10	100		
3-Pos., 2.5 mm, trennbar NH Stecker im Crimpstil	455-1120-ND◆	.06	.59	4.91	—	H3P-SHF-AA
Verzinnete Phosphorbronze Crimp-Kontakte, 22 - 28 AWG	455-1121-1-ND◆	.03	.30	2.51	75.44/5,000	SHF-001T-0.8BS
Crimpwerkzeug mit Einsatz für 22 - 28 AWG-Kontakte	455-1122-ND	373.62/1	—	—	—	WC-122

◆ RoHS Konform ‡ Ändern Sie für „Gegurtet auf Rolle“ die Teilenummer 1-ND in 2-ND.

Kostenloser Versand für Bestellungen über 65 €!

Alle Preise verstehen sich in Euro und enthalten Zollgebühren.

(DE2011-DE) 2671