



Schiebeschalter (Forts.)



Abb.	Schaltkreis	Optionen (siehe Diagramm)			Kontaktmaterial	Digi-Key Teile-Nr.	Stückpreis			C & K Teile-Nr.
		Schaltfunktion	Betätiger H (Zoll)	Anschluss			1	25	100	
Einschnappen - Serie LP										
15	SPDT	Ein-Ein	Schwarz	03	F	CKC5015-ND	3.24	2.52	2.01	LP02C21T203DQ
	DPDT	Ein-Ein	Schwarz	03	F	CKC5016-ND	4.53	3.52	2.82	LP22C21T203DQ
	SPDT	Ein-Ein	Rot	03	F	CKC5017-ND	3.66	2.85	2.28	LP02C31T203DQ
	DPDT	Ein-Ein	Rot	03	F	CKC5018-ND	4.40	3.42	2.74	LP22C31T203DQ
Serie V - Spannungswahl 115 V/230 V										
16	DPDT	Ein-Ein	—	C	F	CKC3001-ND	4.66	3.62	2.90	V80212MS02Q
	DPDT	Ein-Ein	—	02	F	CKC3006-ND	5.80	4.50	3.60	V80212MS02QE
	DPDT	Ein-Ein	—	02	F	CKC3007-ND	4.28	3.33	2.67	V80213MS02Q
	DPDT	Ein-Ein	—	02	F	CKC3008-ND	4.66	3.62	2.90	V80214MS02Q
17	SPST	Ein-Aus	—	.110 QC	F	CKN9337-ND	3.27	2.54	2.03	V70102SS05Q
	SPST	Ein-Aus	—	.110 QC	F	CKC3009-ND	2.90	2.25	1.80	V70113SS05Q
	DPDT	Ein-Ein	—	.110 QC	F	CKC3002-ND	4.66	3.62	2.90	V80212SS05Q
	DPDT	Ein-Ein	0.29	.110 QC	F	CKC3010-ND	4.28	3.33	2.67	V80201SS05Q
	DPDT	Ein-Ein	—	.110 QC	F	CKC3011-ND	4.28	3.33	2.67	V80213SS05Q
	DPST	Ein-Ein	0.29	.110 QC	F	CKN9156-ND	3.98	3.09	2.47	V80114SS05Q
18	DPDT	Ein-Ein	0.29	.110 QC	F	CKN9157-ND	5.09	3.95	3.16	V80214S205Q
	DPDT	Ein-Ein	—	.110 QC	F	CKC3005-ND	5.09	3.95	3.16	V80212S205Q

Abb.	Schaltkreis	Optionen (siehe Diagramm)			Kontaktmaterial	Digi-Key Teile-Nr.	Stückpreis			C & K Teile-Nr.
		Schaltfunktion	Betätiger H (Zoll)	Anschluss			1	25	100	
19	DPDT	Ein-Ein	—	02	F	CKC3012-ND	5.33	4.14	3.32	V80213MA08Q
	DPDT	Ein-Ein	—	C	F	CKC3004-ND	5.71	4.43	3.55	V80212MA08Q
Serie ES - Vollständig abgedichteter Miniatur-Schiebeschalter										
20	SPDT	Ein-Ein	0.12	SMT	B	CKN1779CT-ND*	5.61	4.37	3.49	ES01MSABE
	SPDT	Ein-Ein	0.12	SMT	B	CKN1779TR-ND†	1052.25/300			ES01MSABE
	SPST	Ein-Aus	0.12	SMT	B	CKN1813CT-ND*	5.84	4.72	3.82	ES02MSABE
	SPST	Ein-Aus	0.12	SMT	B	CKN1813TR-ND†	1101.84/300			ES02MSABE
21	SPDT	Ein-Ein	0.12	C	B	CKN1778-ND	6.16	4.78	3.83	ES01MCBE
	SPST	Ein-Aus	0.12	C	B	CKN1812-ND	6.65	5.16	4.13	ES02MCBE
	SPDT	Ein-Aus-Ein	0.12	C	B	CKN2085-ND	6.23	4.83	3.87	ES03MCBE
	DPDT	Ein-Ein	0.12	C	B	CKN2082-ND	7.10	5.73	4.64	ES21MCBE
	DPST	Ein-Aus	0.12	C	B	CKN1815-ND	8.11	6.56	5.31	ES22MCBE
22	DPDT	Ein-Ein	0.12	C	B	CKN1830-ND	7.59	6.13	4.97	ES23MCBE
	DPST	Ein-Aus	0.12	C	B	CKN2080-ND	7.74	6.25	5.06	ES21MABE
23	DPST	Ein-Aus	0.12	C	B	CKN1814-ND	8.46	6.84	5.54	ES22MABE
	DPDT	Ein-Aus-Ein	0.12	C	B	CKN1816-ND	8.11	6.56	5.31	ES23MABE
23	SPDT	Ein-Ein	0.12	C	B	CKN1777-ND	6.28	5.08	4.11	ES01MAVBE
	SPDT	Ein-Aus-Ein	0.12	C	B	CKN2084-ND	6.45	5.22	4.22	ES03MAVBE

* Gurtabschnitt † „Gegurtet auf Rolle“

Miniaturschiebeschalter



Typische Anwendungen: • Telekommunikationsprodukte • Computer-Peripheriegeräte • Thermostat-Wahlschalter • Instrumente • Prüf- und Messgeräte

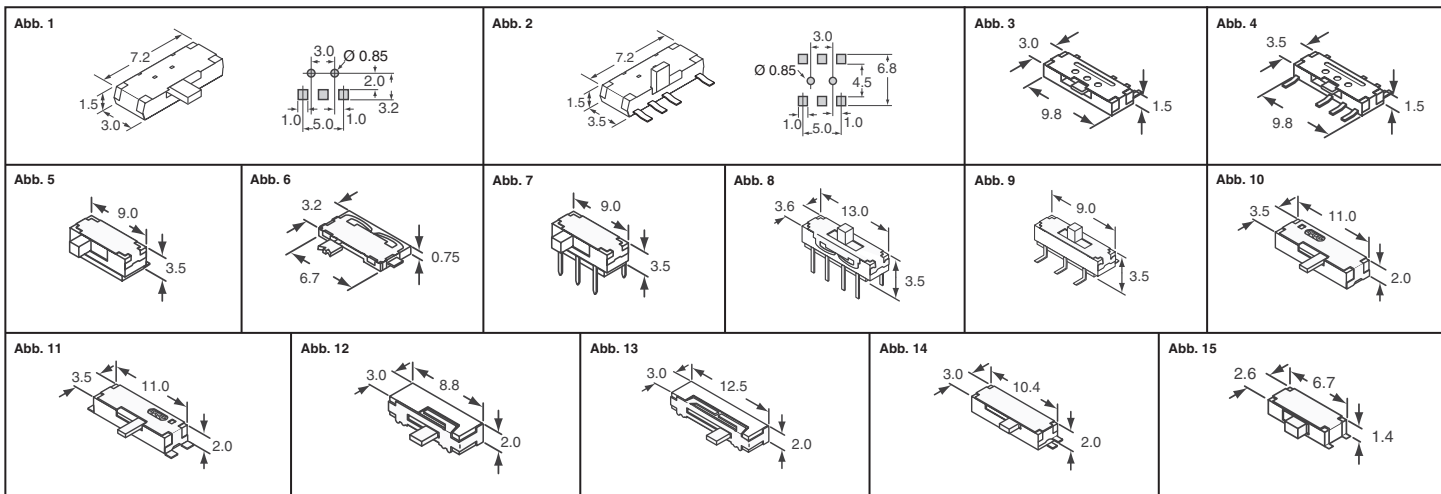


Abb.	Schaltkreis	Schaltfunktion	Beschreibung	Digi-Key Teile-Nr.	Gurtabschnittspreis pro Stück			Gegurtet auf Rolle†		C & K Teile-Nr.
					1	25	100	Menge	Preisangaben	
Serie AYZ										
1	SPDT	Ein-Ein	Horizontalbetätiger, Gull Wing-Ableitung	401-2012-1-ND	1.02	.74	.61	4,000	388.23/M	AYZ0102AGRLC
2	DPDT	Ein-Ein	Vertikaler Betätiger, schwingenförmige Anschlüsse	401-2013-1-ND	1.48	1.08	.88	3,000	566.01/M	AYZ0202AGRLC
3	SP3T	Ein-Ein-Ein	Horizontalbetätiger, Gull Wing-Ableitung	401-2014-1-ND	1.07	.78	.64	4,000	410.33/M	AYZ0103AGRLC
4	DP3T	Ein-Ein-Ein	Vertikaler Betätiger, schwingenförmige Anschlüsse	401-2015-1-ND	1.48	1.08	.88	3,000	566.01/M	AYZ0203AGRLC
Serie ST - Subminiatur										
5	SPDT	Ein-Ein	Horizontalbetätiger, Gull Wing-Ableitung	401-1999-1-ND	.75	.45	.36	1,000	277.72	JS102011SAQN
6	SPDT	Ein-Ein	Horizontalbetätiger, Gull Wing-Ableitung	401-2005-1-ND	.90	.55	.43	4,000	267.15/M	JS102000SAQN
7	DPDT	Ein-Ein	Horizontalbetätiger, Durchsteckmontage	401-2000-ND‡	.70	.42	.33	—	—	JS202011AQN
7	DP3T	Ein-Ein-Ein	Horizontalbetätiger, Durchsteckmontage	401-2003-ND‡	.82	.49	.39	—	—	JS203011AQN
8	DP3T	Ein-Ein-Ein	Vertikaler Betätiger, Durchsteckmontage	401-2004-ND‡	.82	.49	.39	—	—	JS203011CQN
8	DPDT	Ein-Ein	Vertikaler Betätiger, Durchsteckmontage	401-2001-ND‡	.70	.42	.33	—	—	JS202011CQN
9	DPDT	Ein-Ein	Vertikaler Betätiger, schwingenförmige Anschlüsse	401-2002-1-ND	.65	.39	.31	1,000	240.24	JS202011SCQN
Serie JSM - Subminiatur										
10	SPDT	Mom-Ein	Horizontalbetätiger, Gull Wing-Ableitung	401-2007-1-ND	2.24	1.73	1.38	1,800	1014.78/M	JSM08022SAQNR
11	SPDT	Ein-Taster	Horizontalbetätiger, Gull Wing-Ableitung	401-2006-1-ND	2.24	1.73	1.38	1,800	1014.78/M	JSM08022SAQNL
12	SPDT	Mom-Ein	Horizontalbetätiger, Gull Wing-Ableitung	401-2009-1-ND	2.09	1.61	1.29	1,800	944.63/M	JSM08011SAQNR
12	SPDT	Ein-Taster	Horizontalbetätiger, Gull Wing-Ableitung	401-2008-1-ND	2.09	1.61	1.29	1,800	944.63/M	JSM08011SAQNL
13	SP3T	Mom-Ein-Ein	Horizontalbetätiger, Gull Wing-Ableitung	401-2010-1-ND	2.09	1.61	1.29	1,800	944.63/M	JSM07011SAQNL
14	SP3T	Taster-Aus-Taster	Horizontalbetätiger, Gull Wing-Ableitung	401-2011-1-ND	2.16	1.67	1.33	2,300	978.26/M	JSM05000SAQN
Serie PCM - Ultraminiatur										
15	SPDT	Ein-Ein	Horizontalbetätiger, Gull Wing-Ableitung	401-2016-1-ND	.93	.68	.56	3,500	353.64/M	PCM12SMTR
15	SP3T	Ein-Ein-Ein	Horizontalbetätiger, Gull Wing-Ableitung	401-2017-1-ND	.98	.71	.58	3,500	371.90/M	PCM13SMTR

† Für „Gegurtet auf Rolle“ die Teilennr. von 1-ND in 2-ND ändern. ‡ Rohr

Digi-Reel® Die meisten vom Kunden bestellten SMT-Teile stehen in der gewünschten Menge auf Digi-Reel® zur Verfügung. Für Digi-Reel-Teilenummer 1-ND zu 6-ND bzw. CT-ND zu DKR-ND ändern. Für weitere Informationen siehe Digi-Key® Services auf Seite 2.

Kostenloser Versand für Bestellungen über 65 €!

2452 (DE2011-DE)

Alle Preise verstehen sich in Euro und enthalten Zollgebühren.