

Littelfuse Wickmann® Markenprodukt

TR5 Subminiatur-Sicherungen - IEC 60127-3



Zulassungen: Serie 370: SEMKO-Zulassung, cULus-Anerkennung, CCC-Zulassung (0,050 bis 5,00 A), VDE-Zulassung (0,050 bis 5 A) Sachverständigenbericht (6,30 A), PSE-Zulassung (1 bis 4 A) Serie 372: SEMKO-Zulassung, cULus-Anerkennung, CCC-Zulassung (0,050 bis 6,30 A), VDE-Zulassung (0,050 bis 4,00 A) Sachverständigenbericht (5,00 A, 6,30 A), PSE-Zulassung (1,00 bis 4,00 A), koreanische Zulassung (0,05 bis 6,30 A) Serie 382: SEMKO-Zulassung und cULus-Anerkennung (1,00 bis 6,30 A), CCC-Zulassung (1,00 bis 4,00 A), VDE-Zulassung (1,00 bis 4,00 A) Sachverständigenbericht (5,00 A, 6,30 A), PSE-Zulassung (1,00 bis 5,00 A), koreanische Zulassung (1,00 bis 4,00 A) Material: Sockel und Kappe: braunes Thermoplast (Polyamid PA 6,6), UL 94V-0 Runde Pins: Kupferlegierung, verzinkt Merkmale: Flink und träge Lötwärmebeständigkeit: 260 °C, 10 s, (IEC-60068-2-20) Steckbare Halter sind erhältlich Unterbrechungsvermögen: Serie 370 und 372: 35 A bei 250 V AC für (0,040 A bis 3,15 A), 40 A für (4,00 A), 50 A für (5,00 A, 6,30 A) Serie 382: 100 A bei 250 V AC (1,00 A bis 6,30 A)

Table with columns: Nennstrom, Nennspannung, Digi-Key Teile-Nr., Stückpreis (1, 10, 100). Includes series 370, 372, and 382 with various part numbers and prices.

Table with columns: Nennstrom, Nennspannung, Digi-Key Teile-Nr., Stückpreis (1, 10, 100). Includes series 382, träge, IEC 60127-3/IV, hohe Unterbrechungsleistung.

Min. Leiterbahn: 2 mm² Band und Box Digi-Key® TR5-Subminiatur-Sicherungs-kit IEC 60127-3 Je 10 der angegebenen TR5-Subminiatur-Sicherungen und je 15 der TR5-Sicherungshalter (WK0001-ND) WK0113-KIT-ND - RoHS-konform 59.95

TR5-Subminiatur-Sicherungen - UL 248-14

Zulassungen: Serien 373 und 374: UL-gelistet, CSA-zertifiziert/zugelassen (0,050 A bis 10 A) Material: Sockel und Kappe: braunes Thermoplast UL 94V-0, isoliert Runde Pins: Kupferlegierung, verzinkt Merkmale: Flink und träge Löthitzebeständigkeit: 260 °C, 10 s, IEC-60068-2-20 Steckbare Halter sind erhältlich

Table with columns: Nennstrom, Nennspannung, Digi-Key Teile-Nr., Stückpreis (1, 10, 100). Includes series 373, flink.

Table with columns: Nennstrom, Nennspannung, Digi-Key Teile-Nr., Stückpreis (1, 10, 100). Includes series 374, träge.

Table with columns: Nennstrom, Nennspannung, Digi-Key Teile-Nr., Stückpreis (1, 10, 100). Includes series 382, träge, IEC 60127-3/IV, hohe Unterbrechungsleistung.

Digi-Key® TR5-Subminiatur-Sicherungs-kit UL-248-14 Je 10 der angegebenen TR5-Subminiatur-Sicherungen und je 15 der TR5-Sicherungshalter (WK0001-ND) WK0116-KIT-ND - RoHS-konform 68.67

FKS ATO® Flachsicherungen

Die FKS-32 ist eine Flachsicherung in ATO-Form mit dreiteiliger Konstruktion mit Kupferkontakten für eine herausragende Zuverlässigkeit bei widrigen Umweltbedingungen und für einen geringen Spannungsabfall. Nennströme von 0,5 bis 40 A mit transparenter Abdeckung für eine einfache Durchbrennerkennung. Technische Daten: Abdeckung: Thermoplast (V0, transparent) Isolierkörper: Thermoplast (UL 94V-0, wärmebeständig) Anschlüsse: Kupferlegierungs-Grundmaterial, Verzinkt-Zinn (Sn) Kantengeschützte Oberfläche, Unterbrechungsvermögen: 1000 A bei 32 VDC

Table with columns: Nennstrom, Nennspannung, Digi-Key Teile-Nr., Stückpreis (1, 10). Includes various part numbers and prices.

Clip und Sicherungshalter

Digi-Reel® RoHS COMPLIANT

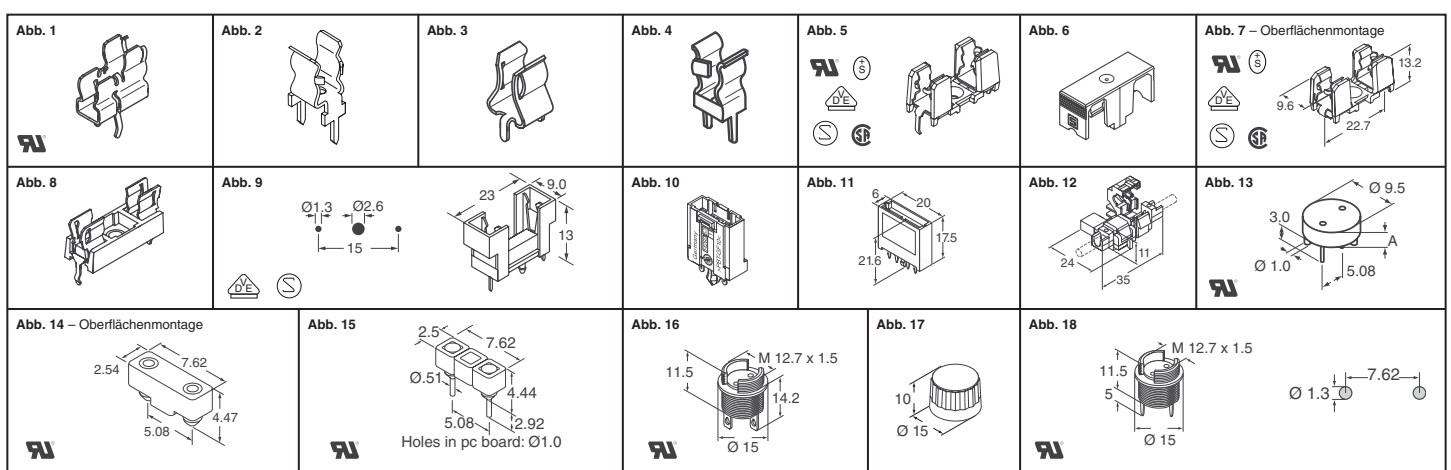


Table with columns: Abb., Akzeptierter Sicherungstyp, Anschlüsse (Ösen), Ableitungstyp, Kontaktmaterial, Oberfläche, Digi-Key Teile-Nr., Preisangaben (1, 10, 100), Wickmann Teile-Nr.

† Geeignet für IR-Lötprozess ‡ Gurtabschnitt § Gegurtet auf Rolle (Forts.)

Digi-Reel® Die meisten vom Kunden bestellten SMT-Teile stehen in der gewünschten Menge auf Digi-Reel® zur Verfügung. Für Digi-Reel-Teilenummer 1-ND zu 6-ND bzw. CT-ND zu DKR-ND ändern. Für weitere Informationen siehe Digi-Key® Services auf Seite 2.

Kostenloser Versand für Bestellungen über 65 €! Alle Preise verstehen sich in Euro und enthalten Zollgebühren.

(DE2011-DE) 2341