

nichicon Serie LF Polymer-Aluminiumelektrolytkondensatoren

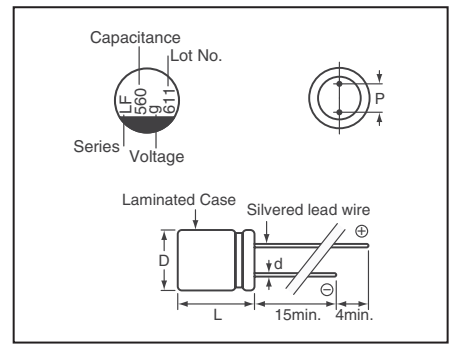


Merkmale: • Sehr niedriger ESR, hoher Brummstrom • Lebensdauer bei Belastung: 2000 Stunden bei 105 °C • Radialtyp: bleifreies Schwalllötten bei voller Korrespondenz • An RoHS-Richtlinie angepasst • Markierung: marineblauer Aufdruck oben auf dem Gehäuse

Technische Daten: • Temperaturbereich: -55 °C ~ 150 °C • Nennspannungsbereich: 2,5 bis 16 V • Nennkapazitätbereich: 270 bis 1000 µF • Kapazitätstoleranz: ±20 % bei 120 Hz, 20 °C

Größe øDxL	Abmessungen in mm			
	øD	L	P	ød
8.0 x 9.0	8.0	8.5	3.5	0.6
8.0 x 12.0	8.0	11.5	3.5	0.6
10.0 x 13.0	10.0	12.5	5.0	0.6

Nennspannung	Kap. (µF)	tan δ	Leckstrom (0,2 CV) (µA)	Nennbrummstrom bei 100 kHz/105 °C (mA eff.)	Gehäusegröße øDxL(mm)	Digi-Key Teile-Nr.	Preisangaben			Nichicon Teile-Nr.
							1	10	100	
2.5	560	0.08	280	4,800	8.0 x 9.0	493-3004-ND	.82	6.21	44.41	PLFOE561MCO1
	820	0.08	410	5,200	8.0 x 9.0	493-3006-ND	.61	4.48	30.75	PLFOE821MCO6
	820	0.08	410	6,200	8.0 x 12.0	493-3007-ND	.61	4.48	30.75	PLFOE821MDO1
	1,000	0.08	500	6,500	10.0 x 13.0	493-3008-ND	1.08	8.55	64.14	PLFOE102MDO1
4	560	0.08	448	5,200	8.0 x 9.0	493-3009-ND	.61	4.48	30.75	PLFOG561MCO6
	560	0.08	448	5,500	8.0 x 12.0	493-3010-ND	.61	4.48	30.75	PLFOG561MDO1
	680	0.08	544	6,200	8.0 x 12.0	493-3011-ND	.73	5.57	39.85	PLFOG681MDO1
	820	0.08	656	6,500	10.0 x 13.0	493-3012-ND	.73	5.57	39.85	PLFOG821MDO1
6.3	470	0.08	592	5,200	8.0 x 9.0	493-3013-ND	.61	4.48	30.75	PLFOJ471MCO6
	470	0.08	592	5,500	8.0 x 12.0	493-3014-ND	.61	4.48	30.75	PLFOJ471MDO1
	680	0.08	857	6,300	10.0 x 13.0	493-3015-ND	1.23	9.71	72.79	PLFOJ681MDO1
10	270	0.08	540	4,900	8.0 x 12.0	493-3016-ND	.67	5.10	36.49	PLF1A271MDO1
	470	0.08	940	5,700	10.0 x 13.0	493-3017-ND	.85	6.48	46.36	PLF1A471MDO1
16	270	0.08	864	5,100	8.0 x 12.0	493-3018-ND	.67	5.10	36.49	PLF1C271MDO1
	470	0.08	1,504	6,100	10.0 x 13.0	493-3019-ND	.85	6.48	46.36	PLF1C471MDO1



Serie TT Polymer-Aluminiumelektrolytkondensatoren



Merkmale:

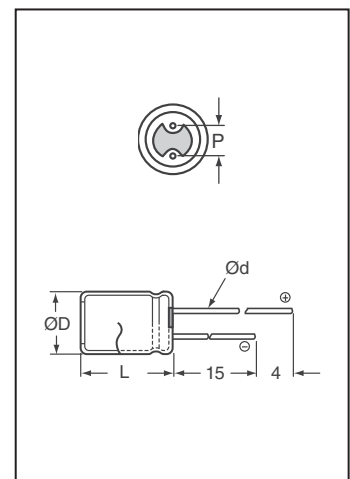
- Miniaturversion
- Niedrige Impedanz
- Hohe Zuverlässigkeit für Schaltstromversorgungen

Technische Daten: • Temperaturbereich: -40 °C ~ 105 °C • Kapazitätstoleranz: ±20 % bei 120 Hz, 20 °C

• Leckstrom: Nach 2 Minuten angelegter Nennspannung ist der Leckstrom nicht größer als 0,03 CV oder 3 µA, je nachdem, welcher Wert größer ist.

Größe øDxL	Abmessungen in mm			
	øD	L	P	ød
4 x 7	4	7	1.5	0.45
6.3 x 7	6.3	7	2.5	0.5 (0.45)
6.3 x 9	6.3	9	2.5	0.5 (0.45)
8 x 9	8	9	3.5	0.6
8 x 11.5	8	11.5	3.5	0.6

Nennspannung	Kap. (µF)	tan δ	Impedanz max. 100 kHz/20 °C (Ω)	Nennbrummstrom bei 100 kHz/105 °C (mA eff.)	Gehäusegröße øDxL(mm)	Digi-Key Teile-Nr.	Preisangaben			Nichicon Teile-Nr.
							1	10	100	
10	220	0.28	0.68	230	8 x 9	493-3270-ND	.42	2.92	19.24	UTT1A221MPD
16	100	0.24	1.1	163	6.3 x 9	493-3271-ND	.40	2.76	16.58	UTT1C101MDD
	220	0.24	0.68	230	8 x 9	493-3272-ND	.42	2.92	19.24	UTT1C221MPD
	330	0.24	0.68	230	8 x 9	493-3273-ND	.42	2.92	19.24	UTT1C331MPD
	470	0.24	0.40	298	8 x 11.5	493-3274-ND	.45	3.16	20.76	UTT1C471MPD
25	47	0.18	1.1	163	6.3 x 9	493-3275-ND	.40	2.76	16.58	UTT1E470MDD
	100	0.18	0.68	230	8 x 9	493-3276-ND	.42	2.92	19.24	UTT1E101MPD
	220	0.18	0.40	298	8 x 11.5	493-3277-ND	.45	3.16	20.76	UTT1E221MPD
	330	0.18	0.40	298	8 x 11.5	493-3278-ND	.45	3.16	20.76	UTT1E331MPD
50	1	0.14	30	23	4 x 7	493-3279-ND	.25	1.72	10.33	UTT1H010MDD
	2.2	0.14	23	26	4 x 7	493-3280-ND	.25	1.72	10.33	UTT1H2R2MDD
	10	0.14	4.4	84	6.3 x 7	493-3281-ND	.34	2.36	14.17	UTT1H100MDD
	22	0.14	2.4	112	6.3 x 9	493-3282-ND	.40	2.76	16.58	UTT1H220MDD
	47	0.14	1.4	162	8 x 9	493-3283-ND	.42	2.92	19.24	UTT1H470MPD



Serie LE Aluminiumelektrolytkondensatoren

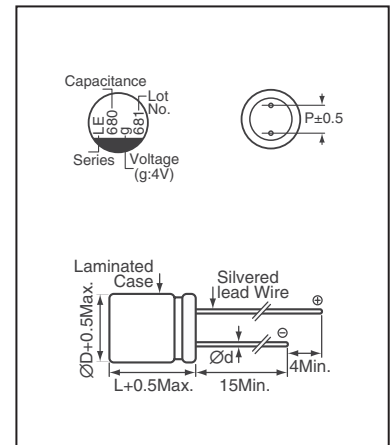


Merkmale: • Sehr niedriger ESR, hoher Brummstrom • Lebensdauer bei Belastung 2000 Stunden bei 105 °C • Radialanschlusstyp: bleifreies Schwalllötten mit Korrespondenz • An RoHS-Richtlinie angepasst • Markierung: marineblauer Aufdruck oben auf dem Gehäuse

Technische Daten: • Temperaturbereich: -55 °C ~ 105 °C • Kapazitätstoleranz: ±20 % bei 120 Hz, 20 °C • Leckstrom: Nicht mehr als die Nennwerte. Nach Anlegen von Nennspannung für 2 Minuten bei 20 °C.

Größe øDxL	Abmessungen in mm			
	øD	L	P	ød
8.0 x 9.0	8.0	8.5	3.5	0.6
8.0 x 12.0	8.0	11.5	3.5	0.6
10.0 x 13.0	10.0	12.5	5.0	0.6

Nennspannung	Kapazität (µF)	tan δ	Leckstrom (µA)	Nennbrummstrom bei 100 kHz/105 °C (mA eff.)	Gehäusegröße øDxL(mm)	Digi-Key Teile-Nr.	Stückpreis			Nichicon Teile-Nr.
							1	10	100	
2.5	560	0.08	280	6,100	8.0 x 9.0	493-3057-ND	1.42	1.12	.84	PLEOE561MCO1
	820	0.08	410	6,300	8.0 x 9.0	493-3058-ND	1.42	1.12	.84	PLEOE821MCO6
	820	0.08	410	6,600	8.0 x 12.0	493-3059-ND	1.42	1.12	.84	PLEOE821MDO1
	1,000	0.08	500	7,100	10.0 x 13.0	493-3060-ND	1.44	1.17	.90	PLEOE102MDO1
4	560	0.08	448	6,000	8.0 x 9.0	493-3062-ND	1.42	1.12	.84	PLEOG561MCO1
	680	0.08	544	6,500	8.0 x 12.0	493-3063-ND	1.42	1.12	.84	PLEOG681MDO1
	820	0.08	656	7,000	10.0 x 13.0	493-3064-ND	1.44	1.17	.90	PLEOG821MDO1
	1,200	0.08	960	7,200	10.0 x 13.0	493-3065-ND	1.44	1.17	.90	PLEOG122MDO1
6.3	470	0.08	592	6,400	8.0 x 12.0	493-3066-ND	1.42	1.12	.84	PLEOJ471MDO1
	680	0.08	857	6,700	10.0 x 13.0	493-3067-ND	1.39	1.12	.86	PLEOJ681MDO1
	820	0.08	1,033	6,800	10.0 x 13.0	493-3068-ND	1.44	1.17	.90	PLEOJ821MDO1



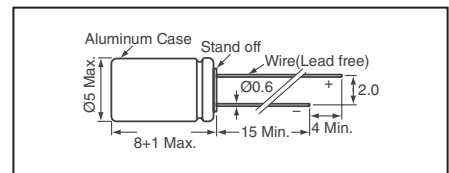
Serie F8 Polymer-Aluminiumelektrolytkondensatoren



Merkmale: • Durch die Verwendung der funktionalen Polymer-Kathode wurden die Frequenz- und Temperatur-Merkmale stark verbessert. • Niedriger ESR und niedriger ESL in einem hohen Frequenzbereich • Hohe Brummstromkapazität • Hohe Zuverlässigkeit und lange Haltbarkeit

Anwendungen: • Getaktete Spannungsversorgung und DC/DC-Wandler • Backup-Spannungsversorgungen der CPU (VRM) • Miniatur-Hochleistungsspannungsversorgung

Technische Daten: • Betriebstemperaturbereich: -55 °C bis 105 °C • Kapazitätstoleranz: ±20 % • Leckstrom darf 150 % des angegebenen Wertes nicht überschreiten



Nennspannung	Nennkapazität (µF, 120 Hz)	Leckstrom (µA, 2 Min.)	tan δ (120 Hz)	ESR (mΩ, 100 kHz)	Nennbrummstrom (mA eff.)	Digi-Key Teile-Nr.	Gurtabschnittspreis pro Stück			Digi-Key Teile-Nr.	Band und Box Preisangabe 2000	Nichicon Teile-Nr.
							1	10	100			
2.5	100	500	0.10	7	4200	493-3804-1-ND	.78	.66	.42	493-3804-2-ND	156.32/M	RF80E101MDN1PX
	330	500	0.10	7	4200	493-3805-1-ND	.82	.70	.44	493-3805-2-ND	165.29/M	RF80E331MDN1PX
	470	500	0.10	7	4200	493-3806-1-ND	.65	.56	.38	493-3806-2-ND	156.16/M	RF80E471MDN1PX
	560	500	0.10	7	4200	493-3807-1-ND	.68	.58	.40	493-3807-2-ND	163.37/M	RF80E561MDN1PX
	330	500	0.10	8	4000	493-3808-1-ND	.82	.70	.44	493-3808-2-ND	165.29/M	RF80G331MDN1PX
6.3	270	500	0.10	11	3700	493-3809-1-ND	.65	.56	.38	493-3809-2-ND	156.16/M	RF80J271MDN1PX

Kostenloser Versand für Bestellungen über 65 €!
 Alle Preise verstehen sich in Euro und enthalten Zollgebühren.

(DE2011-DE) 1891