



Serie WE-PD - Geschirmte Leistungsinduktoren, SMD



Merkmale: • Magnetisch geschirmt, was zu einem geringen Leckstromfeld führt • Hohe Speicherkapazität • Niedriger Eigenverlust • Höchstmögliche Strombelastung für SMD-Induktoren • Betriebstemperatur: -40 °C bis 125 °C • Empfohlenes Lötlverfahren: Reflow-Löten

Anwendungen: • Schaltregler mit niedrigen Betriebsspannungen (Computer, Laptop, Mobiltelefone, Pager) • Integrierter DC/DC-Wandler • Perfekt geeignet für Schaltregler mit extrem hohem Wirkungsgrad (>86 %) • Grafikkarten

Abmessungen in mm

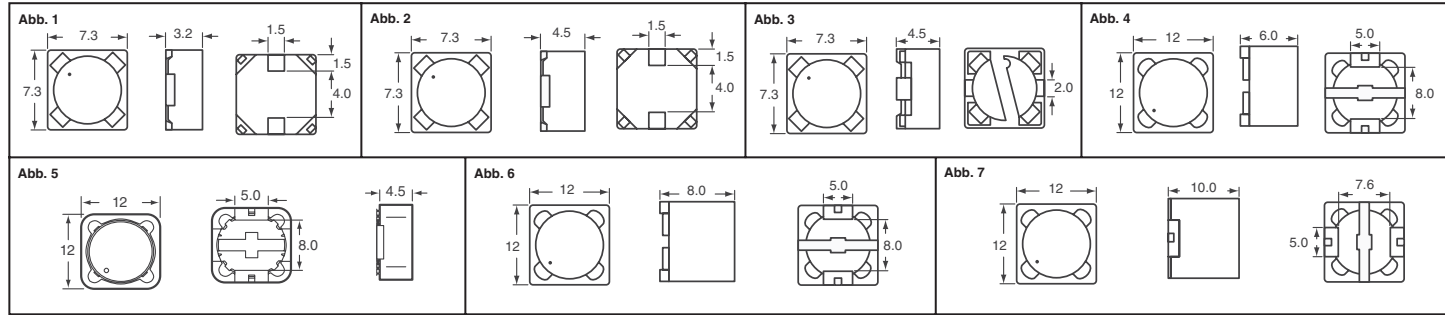


Table with 10 columns: Abb., Induktivität (µH), DC-Widerstand (mΩ), Nennstrom (A), Digi-Key Teile-Nr., Gurtabschnittspreis pro Stück (1, 25, 100), Gegurtert auf Rolle† Menge, Preisangaben, Würth Teile-Nr. Includes sub-sections S-Typ, M-Typ, L-Typ, LS-Typ.

Table with 10 columns: Abb., Induktivität (µH), DC-Widerstand (mΩ), Nennstrom (A), Digi-Key Teile-Nr., Gurtabschnittspreis pro Stück (1, 25, 100), Gegurtert auf Rolle† Menge, Preisangaben, Würth Teile-Nr. Includes sub-sections XL-Typ, XXL-Typ.

† Für Gegurtert auf Rolle die Teilnr. von 1-ND in 2-ND ändern.

Summary table with 2 columns: Part number (e.g., 732-1656-ND), Description (e.g., WE-TPC/PD/PD2-Serien-Kit), and Price (e.g., 45.77).

Digi-Reel Die meisten vom Kunden bestellten SMT-Teile stehen in der gewünschten Menge auf Digi-Reel zur Verfügung. Für Digi-Reel-Teilenummer 1-ND zu 6-ND bzw. CT-ND zu DKR-ND ändern. Für weitere Informationen siehe Digi-Key Services auf Seite 2.