

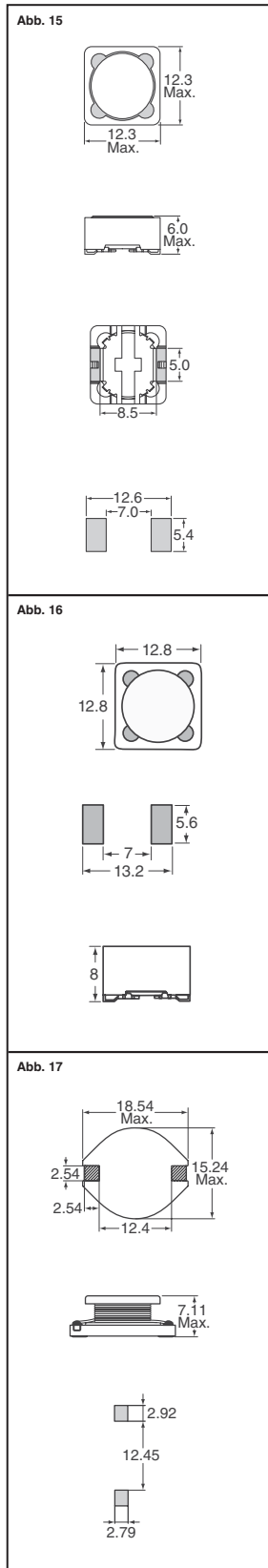


Induktoren zur Oberflächenmontage (Forts.)



Induktivität (µH)	Induktivitätstoleranz	Max. DC-Widerstand (Ω)	Nennstrom (A)	Digi-Key Teile-Nr.	Gurtabschnittspreise			Digi-Key Teile-Nr.	Gegurtet auf Rolle		Epcos Teile-Nr.
					1	10	50		Menge	Preisangaben	
22	±20%	0.052	2.25	495-1800-1-ND†	1.90	17.87	83.74	495-1800-2-ND	750	502.44	B82464G4223M
33	±20%	0.075	1.85	495-1803-1-ND†	1.90	17.87	83.74	495-1803-2-ND	750	502.44	B82464G4333M
47	±20%	0.095	1.55	495-1806-1-ND†	1.90	17.87	83.74	495-1806-2-ND	750	502.44	B82464G4473M
68	±20%	0.13	1.3	495-1809-1-ND†	1.90	17.87	83.74	495-1809-2-ND	750	502.44	B82464G4683M
100	±20%	0.22	1.05	495-1797-1-ND†	1.90	17.87	83.74	495-1797-2-ND	750	502.44	B82464G4104M
150	±20%	0.32	0.85	495-2024-1-ND	1.90	17.87	83.74	495-2024-2-ND	750	502.44	B82464G4154M
220	±20%	0.44	0.7	495-1801-1-ND†	1.90	17.87	83.74	495-1801-2-ND	750	502.44	B82464G4224M
330	±20%	0.65	0.59	495-1804-1-ND	1.90	17.87	83.74	495-1804-2-ND	750	502.44	B82464G4334M
470	±20%	0.93	0.5	495-1807-1-ND†	1.90	17.87	83.74	495-1807-2-ND	750	502.44	B82464G4474M
680	±20%	1.3	0.42	495-1810-1-ND	1.90	17.87	83.74	495-1810-2-ND	750	502.44	B82464G4684M
1000	±20%	2.2	0.34	495-1798-1-ND†	1.90	17.87	83.74	495-1798-2-ND	750	502.44	B82464G4105M
Abb. 12 – Serie B82464Z											
1.0	±20%	0.007	7.5	495-3460-1-ND	.96	8.75	39.34	495-3460-2-ND	750	356.16	B82464Z4102M
2.2	±20%	0.01	6.5	495-3467-1-ND	.96	8.75	39.34	495-3467-2-ND	750	356.16	B82464Z4222M
3.3	±20%	0.012	5.5	495-3470-1-ND	.96	8.75	39.34	495-3470-2-ND	750	356.16	B82464Z4332M
4.7	±20%	0.015	4.9	495-3473-1-ND	.96	8.75	39.34	495-3473-2-ND	750	356.16	B82464Z4472M
6.8	±20%	0.02	4.3	495-3476-1-ND	.96	8.75	39.34	495-3476-2-ND	750	356.16	B82464Z4682M
10	±20%	0.03	3.4	495-3461-1-ND	.96	8.75	39.34	495-3461-2-ND	750	356.16	B82464Z4103M
15	±20%	0.04	2.75	495-3465-1-ND	.96	8.75	39.34	495-3465-2-ND	750	356.16	B82464Z4153M
22	±20%	0.052	2.25	495-3468-1-ND	.96	8.75	39.34	495-3468-2-ND	750	356.16	B82464Z4223M
33	±20%	0.075	1.85	495-3471-1-ND	.96	8.75	39.34	495-3471-2-ND	750	356.16	B82464Z4333M
47	±20%	0.095	1.55	495-3474-1-ND	.96	8.74	39.34	495-3474-2-ND	750	356.16	B82464Z4473M
100	±20%	0.22	1.05	495-3462-1-ND	.96	8.75	39.34	495-3462-2-ND	750	356.16	B82464Z4104M
150	±20%	0.32	0.85	495-3466-1-ND	.96	8.75	39.34	495-3466-2-ND	750	356.16	B82464Z4154M
220	±20%	0.44	0.7	495-3469-1-ND	.96	8.75	39.34	495-3469-2-ND	750	356.16	B82464Z4224M
330	±20%	0.65	0.59	495-3478-1-ND	.96	8.75	39.34	—	—	—	B82464Z4684M
470	±20%	0.93	0.5	495-3478-1-ND	.96	8.75	39.34	—	—	—	B82464Z4684M
680	±20%	1.3	0.42	495-3478-1-ND	.96	8.75	39.34	—	—	—	B82464Z4684M
1000	±20%	2.2	0.34	495-3463-1-ND	.96	8.75	39.34	495-3463-2-ND	750	356.16	B82464Z4105M
Abb. 13 – Serie B82470A											
1.0	±20%	0.045	1.8	495-2678-1-ND	1.06	9.55	42.96	—	—	—	B82470A1102M
4.7	±20%	0.19	0.95	495-2682-1-ND	1.06	9.55	42.96	—	—	—	B82470A1472M
10	±20%	0.305	0.75	495-2679-1-ND	1.06	9.55	42.96	495-2679-2-ND	1,000	519.08	B82470A1103M
Abb. 14 – Serie B82476A											
2.2	±20%	0.0105	6.1	495-2687-1-ND	2.23	21.04	98.63	495-2687-2-ND	750	591.80	B82476A1222M
3.3	±20%	0.0135	5.4	495-2688-1-ND	2.23	21.04	98.63	495-2688-2-ND	750	591.80	B82476A1332M
10	±20%	0.027	3.9	495-2685-1-ND	2.23	21.04	98.63	495-2685-2-ND	750	591.80	B82476A1103M
33	±20%	0.088	2.1	495-2689-1-ND	2.23	21.04	98.63	495-2689-2-ND	750	591.80	B82476A1333M
47	±20%	0.12	1.8	495-2691-1-ND	2.23	21.04	98.63	495-2691-2-ND	750	591.80	B82476A1473M
68	±20%	0.16	1.5	495-2694-1-ND	2.23	21.04	98.63	495-2694-2-ND	750	591.80	B82476A1683M
100	±20%	0.23	1.3	495-2686-1-ND	2.23	21.04	98.63	495-2686-2-ND	750	591.80	B82476A1104M
470	±20%	1.1	0.5	495-2692-1-ND	2.23	21.04	98.63	495-2692-2-ND	750	591.80	B82476A1474M
Abb. 15 – Serie B82477G2											
1.0	±20%	0.009	9	495-2695-1-ND	2.20	20.74	97.24	495-2695-2-ND	600	466.75	B82477G2102M
4.7	±20%	0.02	5	495-2698-1-ND	1.60	14.54	65.39	495-2698-2-ND	600	338.20	B82477G2472M
10	±20%	0.025	4	495-2696-1-ND	2.55	23.94	112.24	495-2696-2-ND	600	538.74	B82477G2103M
47	±20%	0.075	1.8	495-2699-1-ND	2.20	20.74	97.24	495-2699-2-ND	600	466.75	B82477G2473M
100	±20%	0.16	1.3	495-2697-1-ND	2.20	20.74	97.24	495-2697-2-ND	600	466.75	B82477G2104M
470	±20%	0.77	0.58	495-2700-1-ND	2.20	20.74	97.24	495-2700-2-ND	600	466.75	B82477G2474M
Abb. 16 – Serie B82477G4											
4.7	±20%	0.014	6.8	495-1821-1-ND	2.20	20.74	97.24	495-1821-2-ND	400	311.17	B82477G4472M
10	±20%	0.022	5.4	495-1818-1-ND	2.20	20.74	97.24	495-1818-2-ND	400	311.17	B82477G4103M
47	±20%	0.082	2.5	495-1822-1-ND	2.20	20.74	97.24	495-1822-2-ND	400	311.17	B82477G4473M
100	±20%	0.165	1.7	495-1819-1-ND	2.20	20.74	97.24	495-1819-2-ND	400	311.17	B82477G4104M
Abb. 17 – Serie B82479A1											
10	±20%	0.032	4.3	495-2702-1-ND	1.99	18.62	87.30	495-2702-2-ND	250	174.61	B82479A1103M
47	±20%	0.087	2.6	495-2704-1-ND	1.99	18.62	87.30	495-2704-2-ND	250	174.61	B82479A1473M
100	±20%	0.19	1.8	495-2703-1-ND	1.99	18.62	87.30	495-2703-2-ND	250	174.61	B82479A1104M
470	±20%	0.85	0.82	495-2705-1-ND	1.99	18.62	87.30	495-2705-2-ND	250	174.61	B82479A1474M

† 495-1683-ND Induktorkit Serie B82464G/B82464A, je 3 der angegebenen Werte 87.55



Drosselspulen für Daten- und Signalleitungen

B82790S0513N201:

Merkmale: • Strom-kompensierte Ringkernspule mit Ferritkern • Gehäuse flammenhemmend nach UL 94V-0 • Für Reflow-Löten geeignet

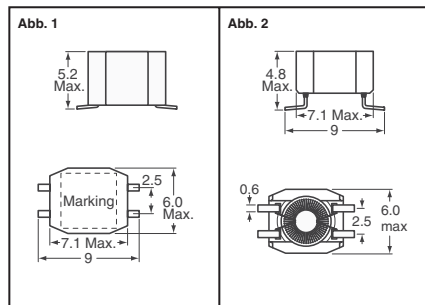
Technische Daten: • Nennspannung: 42 V AC (50/60 Hz) / 80 V DC

B82793S0513N201:

Merkmale: • Strom-kompensierte Ringkernspule mit Ferritkern • Hoher Nenn-Gleichstrom • Niedrige Bauteilhöhe • Gehäuse flammenhemmend nach UL 94V-0 • Für Reflow-Löten geeignet

Technische Daten: • Nennspannung: 42 V AC (50/60 Hz) / 80 V DC

Abb.	Induktivität (µH)	Typ. DC (Ω)	Nennstrom (mA)	Digi-Key Teile-Nr.	Gurtabschnittspreis pro Stück			Digi-Key Teile-Nr.	Preisangaben für „Gegurtet auf Rolle“ 1.500	Epcos Teile-Nr.
					1	10	50			
1	51	0.16	500	495-1868-1-ND	3.79	3.57	3.35	495-1868-2-ND	1338.26/M	B82790S0513N201
2	51	0.16	800	495-1869-1-ND	2.02	1.90	1.78	495-1869-2-ND	711.36/M	B82793S0513N201



Digi-Reel® Die meisten vom Kunden bestellten SMT-Teile stehen in der gewünschten Menge auf Digi-Reel® zur Verfügung. Für Digi-Reel-Teilenummer 1-ND zu 6-ND bzw. CT-ND zu DKR-ND ändern. Für weitere Informationen siehe Digi-Key® Services auf Seite 2.

Kostenloser Versand für Bestellungen über 65 €!
 Alle Preise verstehen sich in Euro und enthalten Zollgebühren.

(DE2011-DE) 1703