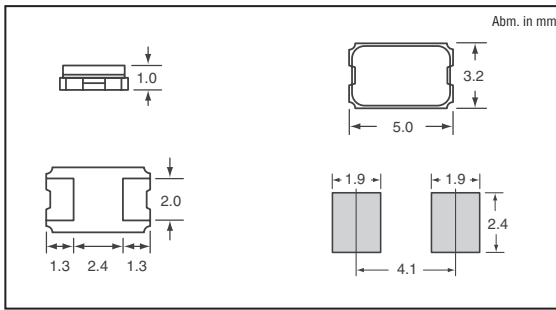




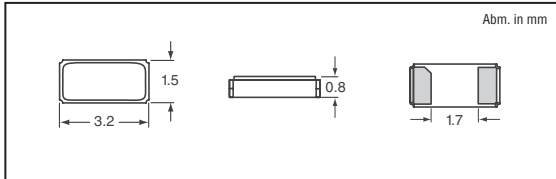
Serie CX5032GB SMD-Quarze



MERKMALE: • Quarzeinheit für audiovisuelle und Bürogeräte • Kleines und flaches Profil • Keramikgehäuse • Reflow-kompatibel
Anwendungen: • Digitalelektronik • Audiovisuell • Bürogeräte
Technische Daten: • Frequenztoleranz: ±30 ppm • Frequenztemperatur-Eigenschaften: ± 20 ppm • Lastkapazität: 12 pF • Betriebstemperaturbereich: -10 °C - 70 °C • Lagertemperaturbereich: -40 °C - 85 °C

Table with columns: Frequenz (MHz), Digi-Key Teile-Nr., Gurtabschnittspreis pro Stück (1, 10, 100), Digi-Key Teile-Nr., Preisangaben für „Gegurtet auf Rolle“ 1000, AVX Teile-Nr.

Serie ST3215SB SMD-Quarze



MERKMALE: • Kleines und flaches Profil • Keramikgehäuse • Reflow-kompatibel
Anwendungen: • Endverbraucher- und mobile Geräte
Technische Daten: • Frequenztoleranz: ±20 ppm • Äquivalent-Reihenverlustwiderstand: 70 kΩ • Nennfrequenz: 32,768 kHz • Betriebstemperaturbereich: -40 °C - 85 °C

Table with columns: Lastkapazität (pF), Digi-Key Teile-Nr., Gurtabschnittspreis pro Stück (1, 10, 100), Digi-Key Teile-Nr., Preisangaben für „Gegurtet auf Rolle“ 3000, AVX Teile-Nr.

Serie CX49GFNB SMT-Quarze



Merkmal: • Quarzeinheit für audiovisuelle und Bürogeräte • Metallgehäuse • Hermetisch verschlossene, widerstandsschweißte Ausführung
Anwendungen: • Digitalelektronik • Audiovisuell • Bürogeräte
Technische Daten: • Frequenztoleranz: ±50 ppm • Frequenztemperatur-Eigenschaften: ± 50 ppm • Lastkapazität: 12 pF • Betriebstemperaturbereich: -10 °C - 70 °C • Lagertemperaturbereich: -40 °C - 85 °C

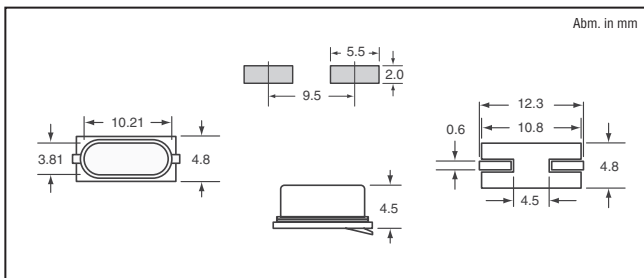


Table with columns: Frequenz (MHz), Digi-Key Teile-Nr., Gurtabschnittspreis pro Stück (1, 10, 100), Digi-Key Teile-Nr., Preisangaben für „Gegurtet auf Rolle“ 1000, AVX Teile-Nr.

Chipsatz-Quarze und TCXOs



Table with columns: Frequenz (MHz), Digi-Key Teile-Nr., Gurtabschnittspreis pro Stück (1, 10, 100), Menge, Preisangaben, AVX Teile-Nr., IC-Hersteller und Anwendung.

Table with columns: Frequenz (MHz), Digi-Key Teile-Nr., Gurtabschnittspreis pro Stück (1, 10, 100), Menge, Preisangaben, AVX Teile-Nr., IC-Hersteller und Anwendung.

Serie KC7050P LVDS- und PECL-SMD-Oszillatoren



MERKMALE: • Miniaturkeramikgehäuse • Hochzuverlässig mit Nahtverschweißung • Versorgungsspannung Vcc: 3,3 V
Technische Daten: • Betriebstemperaturbereich: 0 °C - 70 °C • Max. Stromaufnahme: 70 mA (LVDS), 90 mA (PECL) • Stand-by-Strom: 30 µA • Anstiegs-/Abfallzeit: 0,6 ns • Ausgangslast: 100 Ω (LVDS), 50 Ω (PECL)

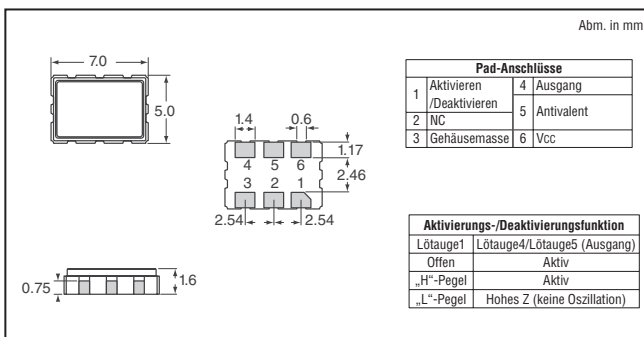


Table with columns: Frequenz (MHz), Digi-Key Teile-Nr., Gurtabschnittspreis pro Stück (1, 10, 100), Digi-Key Teile-Nr., Preisangaben für „Gegurtet auf Rolle“ 1000, AVX Teile-Nr.

Digi-Reel Die meisten vom Kunden bestellten SMT-Teile stehen in der gewünschten Menge auf Digi-Reel zur Verfügung. Für Digi-Reel-Teilenummer 1-ND zu 6-ND bzw. CT-ND zu DKR-ND ändern. Für weitere Informationen siehe Digi-Key Services auf Seite 2.

Kostenloser Versand für Bestellungen über 65 €!
Alle Preise verstehen sich in Euro und enthalten Zollgebühren.