

ECS INC. Oszillatoren mit Durchgangsloch (Forts.)

Table with columns: Abb., Frequenz (MHz), Digi-Key Teile-Nr., Stückpreis (1, 10, 100, 500), ECS Teile-Nr. Includes sections for ECS-2100AX, ECS-300C, and ECS-100A.

Table with columns: Abb., Frequenz (MHz), Digi-Key Teile-Nr., Stückpreis (1, 10, 100, 500), ECS Teile-Nr. Includes sections for ECS-300C and ECS-300CX.

A463-ND Aries Electronics Inc., halbe Größe, 4-pol. Oszillatorensockel..... .92/1 13.81/25 43.28/100
A462-ND Aries Electronics Inc., volle Größe, 4-pol. Oszillatorensockel..... .92/1 13.81/25 43.28/100

Quarzkristalle

Serie CSM-7X-3L

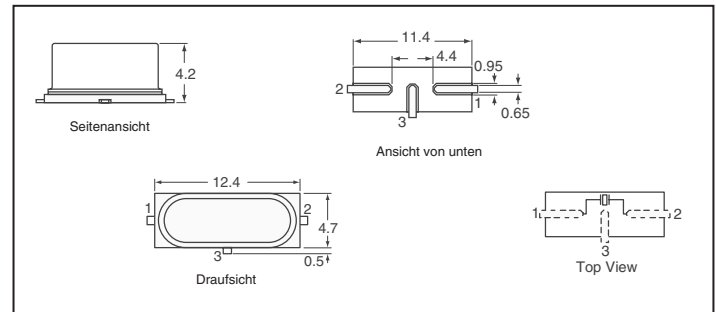


Table with columns: Frequenz (MHz), Lastkapazität, Digi-Key Teile-Nr., Gurtabschnittspreis pro Stück (1, 10, 100), Preisangaben für „Gegurtet auf Rolle“, ECS Teile-Nr. Includes section for CSM-7X-3L-DS.

† Für „Gegurtet auf Rolle“ die Teile-Nr. CT-ND in TR-ND ändern.

(Forts.)

Digi-Reel Die meisten vom Kunden bestellten SMT-Teile stehen in der gewünschten Menge auf Digi-Reel zur Verfügung. Für Digi-Reel-Teilenummer 1-ND zu 6-ND bzw. CT-ND zu DKR-ND ändern. Für weitere Informationen siehe Digi-Key Services auf Seite 2.

1588 (DE2011-DE)

Kostenloser Versand für Bestellungen über 65 €!
Alle Preise verstehen sich in Euro und enthalten Zollgebühren.