

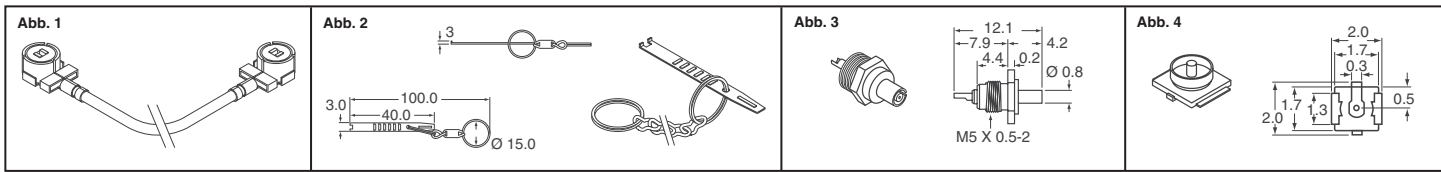


**Verbinder Serie W.FL – Weltweit flachstes Profil, ultrakleine Koaxialverbinder (Stapelhöhe 1,4 mm)**

Anwendungen: • Handys • Drahtlose PDAs • W-LAN • Bluetooth-Kommunikationsprotokoll • Drahtlose Kommunikationsgeräte • GPS



A

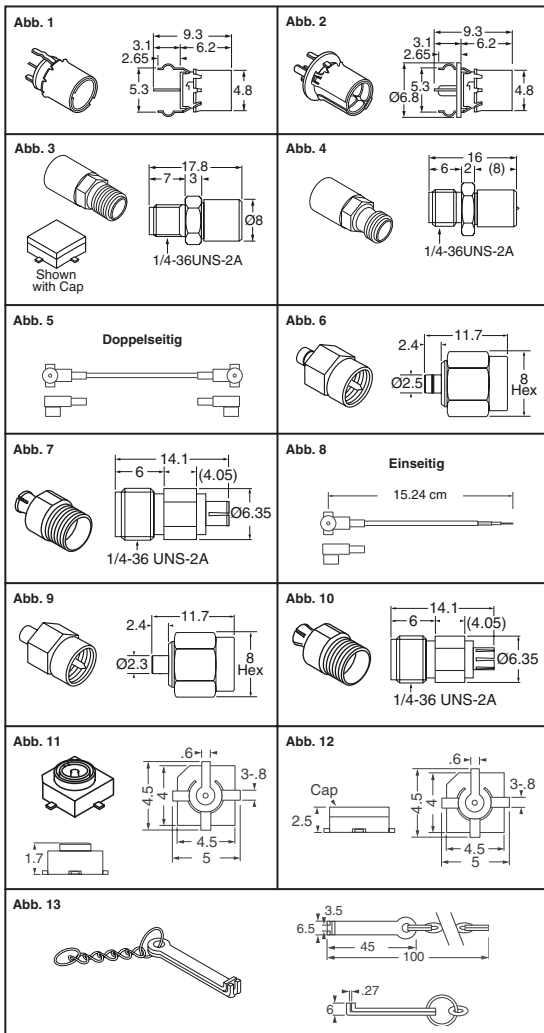


Leistung	Standard	Bedingungen
Kennwiderstand	50Ω	—
Isolationswiderstand	500MΩ oder höher	100VDC
Spannungsfestigkeit	200VAC	1 Minute
Kontaktwiderstand:	Innen 20 MΩ, außen 10 MΩ oder weniger	100 mA oder weniger
V.S.W.R.	1,3 oder weniger	Bis zu 3 GHz

Teil	Material	Oberfläche
Äußerer Leiter	Phosphorbronze	Versilberung
Innerer Leiter	Phosphorbronze	Vergoldet
Isolator	PBT, LCP	Schwarz, UL 94V-0

Abb.	Beschreibung	Digi-Key Teile-Nr.	Stückpreis			Hirose Teile-Nr.
			1	10	50	
1	Ultra-Kabelbausatz, 35 mm	H11561-ND	5.33	4.51	3.80	W.FL-2LPG-062N2D-A-(35)
	Ultra-Kabelbausatz, 40 mm	H11562-ND	5.44	4.50	3.75	W.FL-2LPG-062N2D-A-(40)
	Ultra-Kabelbausatz, 70 mm	H11563-ND	6.14	5.20	4.38	W.FL-2LPG-062N2D-A-(70)
	Ultra-Kabelbausatz, 100 mm	H11560-ND	5.52	4.67	3.93	W.FL-2LPG-062N2D-A-(100)
	Ultra-Kabelbausatz, 200 mm	H11583-ND	6.25	5.29	4.45	W.FL-2LPG-062N2D-A-(200)
	Ultra-Kabelbausatz, 500 mm	H11584-ND	5.21	4.41	3.71	W.FL-2LPG-062N2D-A-(500)
	Ultra-Kabelbausatz, 1000 mm	H11582-ND	6.29	5.33	4.48	W.FL-2LPG-062N2D-A-(1000)
2	Ultra-Kabelbausatz, 100 mm	H9168-ND	5.78	4.79	3.99	W.FL-2LP-04N1-A-(100)
	Ultra-Kabelbausatz, 200 mm	H11585-ND	5.39	4.57	3.84	W.FL-2LP-04N1-A-(200)
	Ultra-Kabelbausatz, 1000 mm	H9169-ND	7.21	6.10	5.13	W.FL-2LP-04N1-A-(1000)
3	Extraktionswerkzeug für Serie W.FL	H9171-ND	69.40	—	—	W.FL-LP-N
3	Inspektionssteckbuchse	H9172-ND	19.94	19.28	17.95	W.FL-R-1
4	Ultraflache Koaxialbuchse, SMD	H9173CT-ND	1.34	1.10	—	W.FL-R-SMT-1(10)
	Ultraflache Koaxialbuchse, SMD	H9173TR-ND	—	—	916.12/2,000	W.FL-R-SMT-1(10)

**Miniatur-HF-Steckverbinder**



**Serie FL (Finger-Lock) Koaxialverbinder:** Mikrominiatur-HF-Verbinder in Flachbauweise Die Verbinder der Serie FL sind Mikrominiatur-Koaxialsteckverbinder in Flachbauweise für hohe Packungsdichte auf Leiterplatten. Die Serie FL eignet sich ideal für die Verdrahtung von Leiterplatten mit hoher Dichte in Signalübertragungsanwendungen mit hohen Frequenzen bis zu 1 GHz.

**Merkmale:** • H-Pegel-Anpassung: max. VSWR nur 1,2 bei Frequenzen bis 1 GHz  
**Anwendungen:** Typische Anwendungen: Handys, Funkgeräte, elektronische Messinstrumente, CATV, Steuergeräte usw.  
**Material und Oberfläche:** • Gehäuse: Messing oder Phosphorbronze, versilbert • Mittenkontakt (Stecker): Messing, vergoldet • Mittenkontakt (Buchse): Phosphorbronze, vergoldet • Isolierung: Polybutylen-Terephthalat (PBT), schwarz.  
**Leistungsdaten:** • Kennwiderstand: 50 Ω • Isolierwiderstand: Min. 1000 MΩ (bei 250 V DC) • Kontaktwiderstand: 10 mΩ oder weniger für Mitten- und Außenkontaktleiter (bei 1 A DC) • Spannungsfestigkeit: 250 Veff AC für 1 Minute • Kopplungs-/Entkopplungskraft: 300 Pond oder mehr • Kontaktlebensdauer: 50 Verbindungen

**Koaxialsteckverbinder der Serie S.FL2:** Die Serie S.FL2 (Super FL Typ 2) ist für die Oberflächenmontage ausgelegt. Es handelt sich dabei um Miniatur-Koaxialsteckverbinder in Flachbauweise für hohe Packdichten. Verglichen mit den Hirose-Steckverbindern der Serie FL bietet die Serie S.FL2 im montierten Zustand ein um 50 % kleineres Profil mit höherer Verdrahtungsdichte für HF-Übertragungsanwendungen.  
**Merkmale:** • Hochflexibel, bietet Hochfrequenzleistung unterhalb von VSWR 1,2 über einen Bereich von 0 bis 2000 MHz.

**Koaxialverbinder Serie H.FL:** Die H.FL-Steckverbinder sind mit einer Montagehöhe, die ca. 30 % der Höhe unserer S.FL2-Verbinder beträgt, deutlich flacher. Sie benötigen einen um 20 % reduzierten Leiterplattenplatz und ermöglichen somit eine höhere Packdichte.  
**Merkmale:** • S.W.V.-Hochfrequenzverhalten von 1,3 oder weniger, beginnend bei DC bis 3000 MHz.  
**Material und Oberflächenbehandlung:** • Gehäuse: Phosphorbronze, versilbert • Isolierung: PBT-Kunststoff (steckerseitig), schwarz; flüssigkristallines Polymer (steckbuchsseitig), schwarz • Mittenkontakt (Stecker): Messing, vergoldet • Mittenkontakt (Buchse): Phosphorbronze, vergoldet.  
**Leistungsdaten:** • Kennwiderstand: 50 und 75 Ω • Isolierwiderstand: min. 500 MΩ bei 250 V DC • Kontaktwiderstand: 20 mΩ (Mitte), 10 mΩ (außen) bei 10 mA DC • Durchschlagfestigkeit: 300 V(eff) AC, 1 Minute • Kontaktlebensdauer: 50 Verbindungen • Spannungs-Stehwellenverhältnis: max. 1,3, DC bis 3000 MHz (Zielwert)

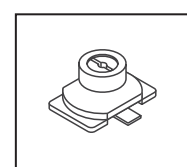
Abb.	Beschreibung	Digi-Key Teile-Nr.	Stückpreis			Hirose Teile-Nr.
			1	10	100	
<b>Serie FL</b>						
1	Steckbuchse f. Leiterplattenmont.	H9142-ND	2.52	2.10	1.56	FL-R-PC(1)
2	Steckbuchse m. Unterlegscheibe	H9143-ND	3.60	2.98	2.24	FL-R-PC(3)
3	Adapter Buchse an SMA-Buchse	H11447-ND	45.97	43.67	41.05	HRMJ-FLJ(40)
4	Adapterstecker/SMA-Klinkenstecker	H11448-ND	29.82	28.34	26.63	HRMJ-FLP-1(40)
5	6" (15,24 cm) FL/FL-Kabelbausatz	229-1000-ND	32.67	30.64	28.08	4189-06
5	12" (30,48 cm) FL/FL-Kabelbausatz	229-1001-ND	34.51	32.36	29.67	4189-12
5	12" (30,48 cm) FL/SMA-Kabelbausatz	229-1002-ND	34.51	32.36	29.67	4192-12
<b>Serie S.FL2</b>						
6	Adapter-Klinkenstecker/SMA-Stecker	H11451-ND	10.23	9.64	8.44	HRMP-S.FLJ(40)
7	Adapterstecker/SMA-Klinkenstecker	H11452-ND	29.91	28.92	25.93	HRMJ-S.FLP(40)
5	6" (15,24 cm) S.FL2/S.FL2 Kabelbausatz	229-1008-ND	21.55	20.21	18.53	2189-06
5	12" (30,48 cm) S.FL2/S.FL2 Kabelbausatz	229-1009-ND	17.04	15.98	14.65	2189-12
5	12" (30,48 cm) S.FL2/SMA Kabelbausatz	229-1010-ND	31.80	29.82	27.33	2192-12
8	6" (15,24 cm) einendiger S.FL2-Kabelbausatz	229-1011-ND	21.35	20.02	18.35	2191-6
<b>Serie H.FL</b>						
9	Adapter-Klinkenstecker/SMA-Stecker	H11450-ND	17.30	16.73	15.00	HRMP-H.FLJ(40)
10	Adapterstecker/SMA-Klinkenstecker	H11449-ND	20.06	19.40	17.39	HRMJ-H.FLP-3(40)
11	SMT-Koaxialsteckbuchse	H9147-ND	1.38	1.15	.85	H.FL-R-SMT(01)
12	SMT-Koaxialsteckbuchse m. Kappe	H9148CT-ND	1.43	1.19	.89	H.FL-R-SMT(C)(10)
12	SMT-Koaxialsteckbuchse m. Kappe	H9148TR-ND	—	—	1403.91/2,500	H.FL-R-SMT(C)(10)
13	Extraktionswerkzeug (Serie H.FL)	H9151-ND	37.89	—	—	H.FL-LP-N
5	3,94" (10 cm) Kabelbausatz Serie H.FL/H.FL	H5018-ND	7.02	5.94	4.46	H.FL75-2LP-084H-A-100
5	19,69" (50 cm) Kabelbausatz Serie H.FL/H.FL	H5020-ND	8.60	7.48	5.99	H.FL75-2LP-084H-A-500
5	39,37" (100 cm) Kabelbausatz Serie H.FL/H.FL	H5019-ND	11.18	10.35	8.67	H.FL75-2LP-084H-A-1000
5	6" (15,24 cm) Kabelbausatz Serie H.FL/H.FL	229-1004-ND	10.63	9.97	9.14	1189-06
5	12" (30,48 cm) Kabelbausatz Serie H.FL/H.FL	229-1005-ND	12.17	11.42	10.47	1189-12
5	12" (30,48 cm) Kabelbausatz Serie H.FL/SMA	229-1006-ND	23.32	21.87	20.04	1192-12
8	6" (15,24 cm) einendiger Kabelbausatz Serie H.FL	229-1007-ND	10.63	9.97	9.14	1191-06

**Koaxial-Schaltsteckverbinder Serie MS-147**



Die Schaltfunktion erfolgt durch Koppeln mit dem entsprechenden Stecker. Die Übertragung wird von der normalen Richtung zur Steckverbindung weitergeleitet. Die SMD-Steckbuchse hat eine Höhe von 3,9 mm über der Leiterplatte. MS147 hat einen Einfügeverlust von 0,15 dB **Merkmale:** Impedanz: 50 Ω, Isolierung: min. 25 dB (DC-2,0 GHz) und 20 dB (2,0 bis 2,5 GHz). Selbstausrichtung bis zu 0,5 mm mit garantierter Lebensdauer von 12.000 Steckzyklen **Anwendungen:** Die meisten Mobiltelefone und Anwendungen für Schaltkreisprüfung

Beschreibung	Digi-Key Teile-Nr.	Stückpreis			Hirose Teile-Nr.
		1	10	100	
Schnittstelle für Koaxial-Schaltersteckbuchse	H2800CT-ND	1.46	1.22	.90	MS-147(06)
Schnittstelle für Koaxial-Schaltersteckbuchse	H2800TR-ND	—	—	894.65/1,500	MS-147(06)
Gegenadapter	H2801-ND	14.65	14.17	12.71	MS-147-HRMJ-1
Rechtwinkliger Stecker	H2802-ND*	12.85	12.43	11.14	MS-147-C(LP)-1



\* Passendes Kabel f. Stecker: 1.5D-HQEW (von Fujikura Ltd. hergestellt)

Digi-Reel® Die meisten vom Kunden bestellten SMT-Teile stehen in der gewünschten Menge auf Digi-Reel® zur Verfügung. Für Digi-Reel-Teilenummer 1-ND zu 6-ND bzw. CT-ND zu DKR-ND ändern. Für weitere Informationen siehe Digi-Key® Services auf Seite 2.

**Kostenloser Versand für Bestellungen über 65 €!**  
**Alle Preise verstehen sich in Euro und enthalten Zollgebühren.**

(DE2011-DE) 475