

molex® Micro-Fit 3.0™ Steckverbinder



Merkmale: • Voll isolierte Kontakte • Voll polarisiert auf passender Buchse • Integrierte Zuglaschen zum leichten Abstecken
Elektrische Daten: Serien 43645, 43650, 43025 und 43045 sind für 600 V; Serie 43020 ist für 350 V Strom; max. 5,0 A **Kontaktwiderstand:** max. 10 mΩ **Spannungsfestigkeit:** Serien 43645, 43650, 43025 und 43045 sind 2200 V AC; Serie 43020 ist 1700 V AC **Isolierwiderstand:** min 1000 MΩ **Physikalische Daten:** Gehäuse: UL94V-0 Messing **Überzug:** Zinn oder Gold

BMI-Funktionen und -Vorteile: Steckverbinder sind im Plattenausschnitt pendelnd bis zu 1,27 mm (0,050") in jeder Richtung angebracht. Micro-Fit-Standardanschlüsse verwenden. Die Steckverbinder sind durch das innovative Plattenmontagedesign sicher befestigt. Vollständig isolierte Kontakte verhindern eine Beschädigung der Anschlussklemmen. Voll polarisiert, um ein Fehlstücken zuverlässig zu verhindern.

A

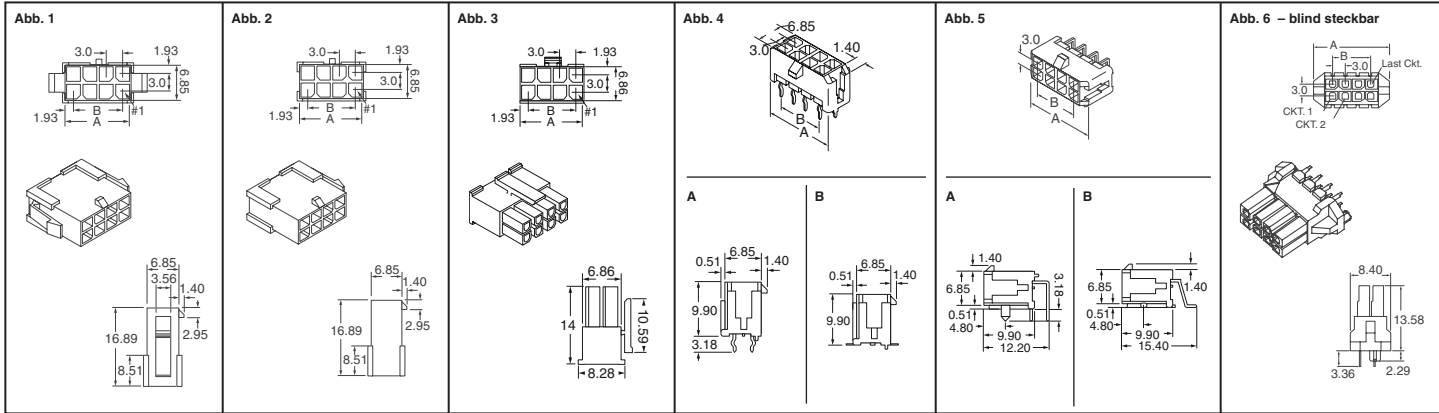


Abb.	Schalt- kreise	Abmessungen – mm		Überzug	Digi-Key Teile-Nr.	Stückpreis			Molex Teile-Nr.
		A	B			1	10	100	
Steckergewehse – Plattenmontage (verwendet Steckanschluss) – RoHS-konform									
1	2	3.85	—	—	WM1777-ND	.51	.32	.19	43020-0200
	4	6.85	3.00	—	WM1778-ND	.54	.34	.20	43020-0400
	6	9.85	6.00	—	WM1779-ND	.54	.48	.32	43020-0600
	8	12.85	9.00	—	WM1780-ND	.62	.55	.37	43020-0800
	10	15.85	12.00	—	WM1781-ND	.71	.64	.43	43020-1000
	12	18.85	15.00	—	WM1782-ND	.84	.75	.50	43020-1200
	14	21.85	18.00	—	WM2483-ND	.99	.88	.59	43020-1400
	16	24.85	21.00	—	WM2484-ND	1.15	1.02	.68	43020-1600
	18	27.85	24.00	—	WM2485-ND	1.29	1.14	.76	43020-1800
	20	30.85	27.00	—	WM2486-ND	1.43	1.27	.85	43020-2000
	22	33.85	30.00	—	WM2487-ND	1.57	1.39	.93	43020-2200
	24	36.85	33.00	—	WM2488-ND	1.72	1.52	1.02	43020-2400
Steckergewehse – frei hängend (verwendet Steckanschluss) – RoHS-konform									
2	2	3.86	—	—	WM2761-ND	.51	.32	.19	43020-0201
	4	6.85	3.00	—	WM2772-ND	.54	.34	.20	43020-0401
	6	9.85	6.00	—	WM2762-ND	.66	.41	.24	43020-0601
	8	12.85	9.00	—	WM2763-ND	.55	.49	.33	43020-0801
	10	15.85	12.00	—	WM2764-ND	.64	.57	.38	43020-1001
	12	18.85	15.00	—	WM2765-ND	.75	.67	.45	43020-1201
	14	21.85	18.00	—	WM2766-ND	.89	.79	.53	43020-1401
	16	24.85	21.00	—	WM2767-ND	1.03	.91	.61	43020-1601
	18	27.85	24.00	—	WM2768-ND	1.15	1.02	.68	43020-1801
	20	30.85	27.00	—	WM2769-ND	1.28	1.13	.76	43020-2001
	22	33.85	30.00	—	WM2770-ND	1.40	1.24	.83	43020-2201
	24	36.85	33.00	—	WM2771-ND	1.54	1.36	.91	43020-2401
Buchsengehäuse (verwendet Buchsenanschluss) – RoHS-konform									
3	2	3.85	—	—	WM1783-ND	.51	.32	.19	43025-0200
	4	6.85	3.00	—	WM1784-ND	.69	.43	.25	43025-0400
	6	9.85	6.00	—	WM1785-ND	.70	.44	.26	43025-0600
	8	12.85	9.00	—	WM1786-ND	.67	.48	.32	43025-0800
	10	15.85	12.00	—	WM1787-ND	.78	.55	.37	43025-1000
	12	18.85	15.00	—	WM1788-ND	.93	.65	.44	43025-1200
	14	21.85	18.00	—	WM2489-ND	.95	.74	.57	43025-1400
	16	24.85	21.00	—	WM2490-ND	1.15	1.02	.68	43025-1600
	18	27.85	24.00	—	WM2491-ND	1.29	1.14	.76	43025-1800
	20	30.85	27.00	—	WM2492-ND	1.40	.81	.62	43025-2000
	22	33.85	30.00	—	WM2493-ND	1.57	1.39	.93	43025-2200
	24	36.85	33.00	—	WM2494-ND	1.72	1.52	1.02	43025-2400
Vertikale Steckleiste – Durchgangsloch mit Versatz-Anschlussrückhaltung – RoHS-konform									
4A	2	6.65	—	Zinn	WM1789-ND	.91	.64	.43	43045-0212
	4	9.65	3.00	Zinn	WM1790-ND	1.03	.91	.61	43045-0412
	6	12.65	6.00	Zinn	WM1791-ND	1.40	1.09	.84	43045-0612
	8	15.65	9.00	Zinn	WM1792-ND	1.59	1.41	.94	43045-0812
	10	18.65	12.00	Zinn	WM1793-ND	1.86	1.65	1.10	43045-1012
	12	21.65	15.00	Zinn	WM1794-ND	2.13	1.89	1.26	43045-1212
	14	24.65	18.00	Zinn	WM4711-ND	2.42	2.14	1.43	43045-1412
	16	27.65	21.00	Zinn	WM4712-ND	2.69	2.38	1.59	43045-1612
	18	30.65	24.00	Zinn	WM4713-ND	3.03	2.67	1.78	43045-1812
	20	33.65	27.00	Zinn	WM4714-ND	3.36	2.97	1.98	43045-2012
	22	36.65	30.00	Zinn	WM4715-ND	3.70	3.27	2.18	43045-2212
	24	39.65	33.00	Zinn	WM4716-ND	4.04	3.57	2.38	43045-2412
	2	6.65	—	Gold, 30 µm	WM1795-ND	1.18	1.04	.70	43045-0214
	4	9.65	3.00	Gold, 30 µm	WM1796-ND	1.63	1.44	.96	43045-0414
	6	12.65	6.00	Gold, 30 µm	WM1797-ND	2.07	1.82	1.22	43045-0614
	8	15.65	9.00	Gold, 30 µm	WM1798-ND	2.50	2.21	1.48	43045-0814
	10	18.65	12.00	Gold, 30 µm	WM1799-ND	2.94	2.60	1.73	43045-1014
	12	21.65	15.00	Gold	WM1800-ND	3.37	2.98	1.99	43045-1214
	14	24.65	18.00	Gold	WM4717-ND	3.81	3.37	2.25	43045-1414
	16	27.65	21.00	Gold	WM4718-ND	4.24	3.74	2.50	43045-1614
	18	30.65	24.00	Gold	WM4719-ND	4.76	4.21	2.81	43045-1814
	20	33.65	27.00	Gold	WM4720-ND	5.89	5.20	3.47	43045-2014
	22	36.65	30.00	Gold	WM4721-ND	5.83	5.15	3.43	43045-2214
	24	39.65	33.00	Gold	WM4722-ND	6.36	5.61	3.74	43045-2414
Vertikale Steckleiste – SMT mit Passstiften – RoHS-konform									
4B	2	6.65	—	Zinn	WM1801-ND	2.38	2.10	1.40	43045-0218

Abb.	Schalt- kreise	Abmessungen – mm		Überzug	Digi-Key Teile-Nr.	Stückpreis			Molex Teile-Nr.
		A	B			1	10	100	
4B	4	9.65	3.00	Zinn	WM1802-ND	2.26	1.88	1.39	43045-0418
	6	12.65	6.00	Zinn	WM1803-ND	3.12	2.76	1.84	43045-0618
	8	15.65	9.00	Zinn	WM1804-ND	3.58	3.16	2.11	43045-0818
	10	18.65	12.00	Zinn	WM1805-ND	3.94	3.48	2.32	43045-1018
	12	21.65	15.00	Gold, 30 µm	WM1806-ND	4.30	3.80	2.54	43045-1218
	2	6.65	—	Gold, 30 µm	WM1807-ND	2.94	2.60	1.73	43045-0220
	4	9.65	3.00	Gold, 30 µm	WM1808-ND	3.54	3.13	2.09	43045-0420
	6	12.65	6.00	Gold, 30 µm	WM1809-ND	4.12	3.64	2.43	43045-0620
	8	15.65	9.00	Gold, 30 µm	WM1810-ND	4.79	4.23	2.82	43045-0820-P
	10	18.65	12.00	Gold, 30 µm	WM1811-ND	5.37	4.74	3.16	43045-1020
	12	21.65	15.00	Gold, 30 µm	WM1812-ND	5.94	5.25	3.50	43045-1220
	Vertikale Steckleiste – SMT mit Passstiften – RoHS-konform								
4B	2	6.65	—	Gold, 15µZoll	WM2660CT-ND†	2.34	2.07	1.38	43045-0219
	2	6.65	—	Gold, 15µZoll	WM2660TR-ND†	192.67/200			43045-0219
	4	9.65	3.00	Gold, 15µZoll	WM2661CT-ND†	2.76	2.44	1.63	43045-0419
	4	9.65	3.00	Gold, 15µZoll	WM2661TR-ND†	227.59/200			43045-0419
	6	12.65	6.00	Gold, 15µZoll	WM2662CT-ND†	3.18	2.81	1.87	43045-0619
	6	12.65	6.00	Gold, 15µZoll	WM2662TR-ND†	261.70/200			43045-0619
	8	15.65	9.00	Gold, 15µZoll	WM2663CT-ND†	3.67	3.24	2.16	43045-0819
	8	15.65	9.00	Gold, 15µZoll	WM2663TR-ND†	301.90/200			43045-0819
	10	18.65	12.00	Gold, 15µZoll	WM2664CT-ND†	4.06	3.61	2.41	43045-1019
	10	18.65	12.00	Gold, 15µZoll	WM2664TR-ND†	336.02/200			43045-1019
	12	21.65	15.00	Gold, 15µZoll	WM2665CT-ND†	4.48	3.96	2.64	43045-1219
	12	21.65	15.00	Gold, 15µZoll	WM2665TR-ND†	369.01/200			43045-1219
14	24.65	18.00	Gold, 15µZoll	WM2666CT-ND†	4.90	4.33	2.89	43045-1419	
14	24.65	18.00	Gold, 15µZoll	WM2666TR-ND†	403.44/200			43045-1419	
16	27.65	21.00	Gold, 15µZoll	WM2667CT-ND†	3.79	3.46	2.64	43045-1619	
16	27.65	21.00	Gold, 15µZoll	WM2667TR-ND†	539.10/200			43045-1619	
18	30.65	24.00	Gold, 15µZoll	WM2668CT-ND†	5.90	5.21	3.48	43045-1819	
18	30.65	24.00	Gold, 15µZoll	WM2668TR-ND†	485.77/200			43045-1819	
20	33.65	27.00	Gold, 15µZoll	WM2669CT-ND†	6.40	5.65	3.77	43045-2019	
20	33.65	27.00	Gold, 15µZoll	WM2669TR-ND†	527.09/200			43045-2019	
22	36.65	30.00	Gold, 15µZoll	WM2670CT-ND†	6.89	6.09	4.06	43045-2219	
22	36.65	30.00	Gold, 15µZoll	WM2670TR-ND†	567.77/200			43045-2219	
24	39.65	33.00	Gold, 15µZoll	WM2671CT-ND†	7.40	6.53	4.36	43045-2419	
24	39.65	33.00	Gold, 15µZoll	WM2671TR-ND†	609.41/200			43045-2419	
Vertikale Steckleiste – Durchgangsloch – RoHS-konform									
4A	2	6.65	—	Gold, 15µZoll	WM2648-ND	.93	.83	.55	43045-0213
	4	9.65	3.00	Gold, 15µZoll	WM2649-ND	1.29	1.14	.76	43045-0413
	6	12.65	6.00	Gold, 15µZoll	WM2650-ND	1.63	1.45	.97	43045-0613
	8	15.65	9.00	Gold, 15µZoll	WM2651-ND	1.99	1.76	1.17	43045-0813
	10	18.65	12.00	Gold, 15µZoll	WM2652-ND	2.33	2.06	1.38	43045-1013
	12	21.65	15.00	Gold, 15µZoll	WM2653-ND	2.67	2.36	1.58	43045-1213
	14	24.65	18.00	Gold, 15µZoll	WM2654-ND	3.03	2.67	1.78	43045-1413
	16	27.65	21.00	Gold, 15µZoll	WM2655-ND	3.36	2.		