

# JST Serie PAD

## 2,0-mm-Steckverbinder



**Merkmale:** • Doppelreihige Konstruktion ermöglicht Hochdichte Bestückung • Gehäuse verfügt über ein Verriegelungsgerät zur sicheren Befestigung an der Steckleiste; verhindert versehentliche Trennung aufgrund von Vibration oder externen Kräften beim Verlegen der Drähte während des Zusammenbaus • Kontakt ist in der Nähe der Mitte mit langen Vertiefungen versehen, die den Durchgang von Niederspannungs- und Niederstromschaltungen jederzeit gewährleisten, selbst bei Vibration und starkem Verbiegen. • Steckleiste verfügt über Gehäuse-Einsetzfürhungen für müheloses und sicheres Einführen

**Technische Daten:** • Nennstrom: 3 A AC/DC (22 AWG) • Nennspannung: 250 V AC/DC • Temperaturbereich: -25 °C bis 85 °C • Passender Draht: 28 bis 22 AWG

A

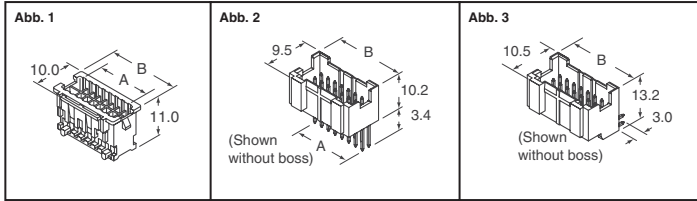


Abb.	Schaltkreise	Abmessung - mm		Digi-Key Teile-Nr.	Preisangaben			JST Teile-Nr.	
		A	B		1	10	100		
<b>Gehäuse</b>									
1	10	8.0	12.0	455-2140-ND	.20	1.85	15.39	PADP-10V-1-S	
	12	10.0	14.0	455-2141-ND	.20	1.88	15.66	PADP-12V-1-S	
	14	12.0	16.0	455-2142-ND	.21	1.93	16.06	PADP-14V-1-S	
	16	14.0	18.0	455-2143-ND	.22	2.02	16.81	PADP-16V-1-S	
	20	18.0	22.0	455-2144-ND	.22	2.06	17.18	PADP-20V-1-S	
	24	20.0	24.0	455-2145-ND	.22	2.09	17.41	PADP-22V-1-S	
2	24	22.0	26.0	455-2146-ND	.23	2.11	17.64	PADP-24V-1-S	
	<b>Steckleisten</b>								
	<b>Eingang von oben, mit Führungsnabe (abgeschirmt)</b>								
	2	10	8.0	12.0	455-2001-ND	.38	3.46	28.84	B10B-PADSS-1(LF)(SN)
		12	10.0	14.0	455-2004-ND	.40	3.73	31.10	B12B-PADSS-1(LF)(SN)
		14	12.0	16.0	455-2007-ND	.48	4.40	36.72	B14B-PADSS-1(LF)(SN)
16		14.0	18.0	455-2010-ND	.67	6.19	51.60	B16B-PADSS-1(LF)(SN)	
20		18.0	22.0	455-2013-ND	.73	6.70	55.84	B20B-PADSS-1(LF)(SN)	
22		20.0	24.0	455-2016-ND	.81	7.50	62.49	B22B-PADSS-1(LF)(SN)	
2	24	22.0	26.0	455-2018-ND	.90	8.30	69.19	B24B-PADSS-1(LF)(SN)	
	<b>Eingang von oben, ohne Führungsnabe (abgeschirmt)</b>								
	2	10	8.0	12.0	455-2000-ND	.38	3.46	28.84	B10B-PADSS(LF)(SN)(F)
		12	10.0	14.0	455-2003-ND	.40	3.73	31.10	B12B-PADSS(LF)(SN)
		14	12.0	16.0	455-2006-ND	.48	4.40	36.72	B14B-PADSS(LF)(SN)
		16	14.0	18.0	455-2009-ND	.67	6.19	51.60	B16B-PADSS(LF)(SN)
20		18.0	22.0	455-2012-ND	.72	6.65	55.42	B20B-PADSS(LF)(SN)	
22		20.0	24.0	455-2015-ND	.81	7.50	62.49	B22B-PADSS(LF)(SN)	
2	24	22.0	26.0	455-2017-ND	.90	8.30	69.19	B24B-PADSS(LF)(SN)	
	<b>Seiteneingang (abgeschirmt)</b>								
	3	10	8.0	12.0	455-2032-ND	.43	3.98	33.17	S10B-PADSS-1(LF)(SN)
		16	14.0	18.0	455-2037-ND	.56	5.19	43.22	S16B-PADSS-1(LF)(SN)
		20	18.0	22.0	455-2038-ND	.70	6.49	54.05	S20B-PADSS-1(LF)(SN)

Beschreibung	Digi-Key Teile-Nr.	Gurtabschnittspreise			Preisangaben für „Gegurtet auf Rolle“ ‡	JST Teile-Nr.
		1	10	100		
<b>Kontakte</b>						
22 bis 26 AWG, verzinkt	455-2147-1-ND	.02	.22	1.81	10.86/M	SPH-001T-P0.5L
24 bis 28 AWG, verzinkt	455-2148-1-ND	.02	.22	1.81	10.86/M	SPH-002T-P0.5L
<b>Crimp-Werkzeuge</b>						
22 - 26 AWG	455-2048-ND	769.22/1			—	YRS-245
24 - 28 AWG	455-2047-ND	1168.41/1			—	YRS-241

‡ Für Gegurtet auf Rolle die Teile-Nr. von 1-ND in 2-ND ändern.

# Serie PND

## 2,0-mm-Steckverbinder



**Merkmale:** • Hervorragende Bearbeitung • Geringe Einsetzkraft • Gerundete Kanten bieten einfache Einfügung, Freigabe und Entfernung • Sicheres Verriegelungsgerät verhindert versehentliches Trennen • Passungsschlüssel verhindert inkorrektes Einführen • Steckleisten mit polarisierten Naben verhindern inkorrekten Zusammenbau auf Leiterplatte

**Technische Daten:** • Nennstrom: 3 A • Nennspannung: 250 V • Temperaturbereich: -25 °C bis 85 °C • Kontaktwiderstand: anfänglicher Wert / max. 10 mΩ • Passender Draht: 22 bis 28 AWG

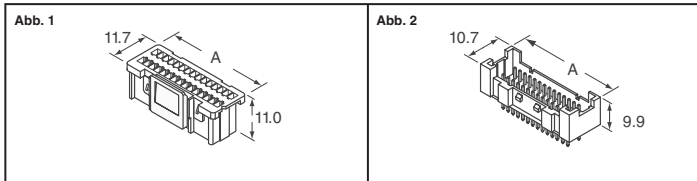


Abb.	Anz. d. Schaltungen	Abmessung A (mm)		Digi-Key Teile-Nr.	Preisangaben			JST Teile-Nr.
		A	B		1	10	100	
<b>Gehäuse</b>								
1	8	10.0	10.0	455-2305-ND	.14	1.32	11.01	PNDP-08V-Z
	10	12.0	12.0	455-2306-ND	.14	1.35	11.21	PNDP-10V-Z
	12	14.0	14.0	455-2307-ND	.15	1.37	11.42	PNDP-12V-Z
	14	16.0	16.0	455-2308-ND	.15	1.43	11.89	PNDP-14V-Z
	16	18.0	18.0	455-2309-ND	.16	1.51	12.56	PNDP-16V-Z
	18	20.0	20.0	455-2310-ND	.17	1.56	12.99	PNDP-18V-Z
	20	22.0	22.0	455-2311-ND	.17	1.59	13.20	PNDP-20V-Z
	22	24.0	24.0	455-2312-ND	.16	1.45	12.10	PNDP-22V-Z
	24	26.0	26.0	455-2313-ND	.18	1.65	13.77	PNDP-24V-Z
	26	28.0	28.0	455-2314-ND	.19	1.75	14.61	PNDP-26V-Z
	28	30.0	30.0	455-2315-ND	.20	1.83	15.26	PNDP-28V-Z
	30	32.0	32.0	455-2316-ND	.21	1.90	15.78	PNDP-30V-Z
32	34.0	34.0	455-2317-ND	.23	2.15	17.95	PNDP-32V-Z	

Abb.	Anz. d. Schaltungen	Abmessung A (mm)		Digi-Key Teile-Nr.	Preisangaben			JST Teile-Nr.
		A	B		1	10	100	
1	34	36.0	36.0	455-2318-ND	.24	2.20	18.36	PNDP-34V-Z
	36	38.0	38.0	455-2319-ND	.25	2.26	18.83	PNDP-36V-Z
	38	40.0	40.0	455-2320-ND	.25	2.31	19.24	PNDP-38V-Z
	40	42.0	42.0	455-2321-ND	.27	2.48	20.68	PNDP-40V-Z
<b>Ummantelte Steckleisten</b>								
2	8	10.0	10.0	455-2322-ND	.27	2.51	20.91	B00B-PNDZS-1(T)(LF)(SN)
	10	12.0	12.0	455-2323-ND	.30	2.80	23.35	B10B-PNDZS-1(T)(LF)(SN)
	12	14.0	14.0	455-2324-ND	.36	3.32	27.67	B12B-PNDZS-1(T)(LF)(SN)
	14	16.0	16.0	455-2325-ND	.41	3.75	31.22	B14B-PNDZS-1(T)(LF)(SN)
	16	18.0	18.0	455-2326-ND	.44	4.09	34.10	B16B-PNDZS-1(T)(LF)(SN)
	18	20.0	20.0	455-2327-ND	.50	4.57	38.12	B18B-PNDZS-1(T)(LF)(SN)
	20	22.0	22.0	455-2328-ND	.54	5.02	41.81	B20B-PNDZS-1(T)(LF)(SN)
	22	24.0	24.0	455-2329-ND	.64	5.93	49.47	B22B-PNDZS-1(T)(LF)(SN)
	24	26.0	26.0	455-2330-ND	.69	6.37	53.15	B24B-PNDZS-1(T)(LF)(SN)
	26	28.0	28.0	455-2331-ND	.70	6.49	54.09	B26B-PNDZS-1(T)(LF)(SN)
	28	30.0	30.0	455-2332-ND	.73	6.75	56.28	B28B-PNDZS-1(T)(LF)(SN)
	30	32.0	32.0	455-2333-ND	.79	7.33	61.09	B30B-PNDZS-1(T)(LF)(SN)
	32	34.0	34.0	455-2334-ND	.88	8.14	67.79	B32B-PNDZS-1(T)(LF)(SN)
	34	36.0	36.0	455-2335-ND	.92	8.47	70.62	B34B-PNDZS-1(T)(LF)(SN)
	36	38.0	38.0	455-2336-ND	.96	8.90	74.11	B36B-PNDZS-1(T)(LF)(SN)
	38	40.0	40.0	455-2337-ND	1.04	9.63	80.25	B38B-PNDZS-1(T)(LF)(SN)
40	42.0	42.0	455-2338-ND	1.17	10.76	89.66	B40B-PNDZS-1(T)(LF)(SN)	
<b>Haltevorrichtungen (keine UL- und CSA-Zulassung)</b>								
—	20	—	—	455-2339-ND	.14	1.23	10.23	PNDS-20V-Z
	24	—	—	455-2340-ND	.14	1.25	10.44	PNDS-24V-Z
	34	—	—	455-2341-ND	.14	1.36	11.36	PNDS-34V-Z
	40	—	—	455-2342-ND	.19	1.81	15.07	PNDS-40V-Z

Beschreibung	Digi-Key Teile-Nr.	Preisangaben			Preisangaben für „Gegurtet auf Rolle“ ‡	JST Teile-Nr.
		1	10	100		
<b>Kontakte</b>						
Crimp-Kontakt, 26 bis 22 AWG	455-2303-1-ND	.02	.23	1.91	11.45/M	SPND-001T-C0.5
Crimpschluss, 24 bis 28 AWG	455-2304-1-ND	.02	.23	1.91	11.45/M	SPND-002T-C0.5
<b>Werkzeuge</b>						
Crimp-Werkzeug für Serie PND, 22 bis 26 AWG	455-2345-ND	447.68/1			—	WC1091
Crimp-Werkzeug für Serie PND, 24 bis 28 AWG	455-2346-ND	447.68/1			—	WC-1090
Hand-Crimpwerkzeug für SPND-001T	455-2343-ND	929.39/1			—	YRS-1091
Hand-Crimpwerkzeug für SPND-002T	455-2344-ND	875.96/1			—	YRS-1090

‡ Für Gegurtet auf Rolle die Teile-Nr. von 1-ND in 2-ND ändern.

# Serie JWPF - Wasserdichte Draht-an-Draht-Steckverbinder, 2,0 mm



**Merkmale:** • Speziell für extreme Feuchtigkeit oder Eintauchanwendungen konzipiert • Dichtungsring dient zur kompletten Versiegelung auf der Entsprechungsseite im Ösengehäuse, sodass Schutz vor Staub, Kratzern usw. gewährleistet ist • Massive Gummidichtung dient zur drahtseitigen Dichtung und führt zu einer kompakten Größe. • Gehäuseverschluss sichert Stecker an Steckbuchsen und verhindert versehentliche Trennung.

**Technische Daten:** • Nennstrom: 3 A AC/DC • Nennspannung: 100 V AC/DC • Temperaturbereich: -40 °C bis 85 °C • Passender Draht: 26 bis 22 AWG

**Material und Oberfläche:** • Ösenkontakt: Messing, verzinkt • Steckbuchsenkontakt: Kupferlegierung, verzinkt • Gehäusefarbe: Natur (weiß)

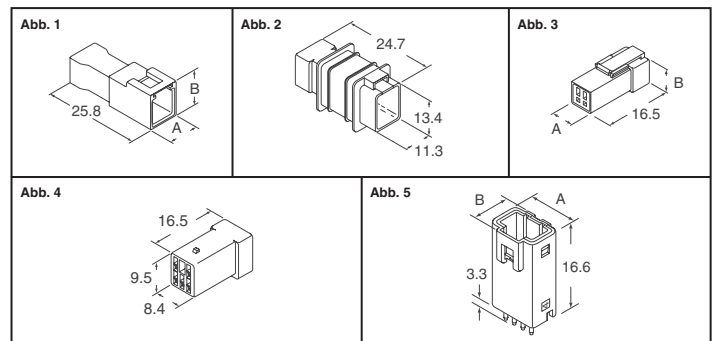


Abb.	Schaltkreise	Abmessungen - mm		Digi-Key Teile-Nr.	Preisangaben			JST Teile-Nr.
		A	B		1	10	100	
<b>Lötflanzgehäuse</b>								
1	2	7.0	8.1	455-1166-ND	1.12	10.34	86.13	02T-JWPF-VSLE-S
	3	9.0	8.1	455-1188-ND	1.24	11.48	95.62	03T-JWPF-VSLE-S
	4	11.0	8.1	455-1170-ND	1.29	11.92	99.36	04T-JWPF-VSLE-S
	8	11.0	12.1	455-1193-ND	1.67	15.40	128.32	08T-JWPF-VSLE-D
2	5	—	—	455-1190-ND†	2.48	22.93	191.10	05T-JWPF-HHLE-D
<b>Steckbuchsengehäuse</b>								
3	2	6.7	5.5	455-1205-ND	.54	4.96	41.31	02R-JWPF-VSLE-S
	3	8.7	5.5	455-1198-ND	.62	5.72	47.68	03R-JWPF-VSLE-S
	4	10.7	5.5	455-1203-ND	.62	5.80	48.32	04R-JWPF-VSLE-S
	8	10.7	9.5	455-1150-ND	.84	7.78	64.87	08R-JWPF-VSLE-D
4	5	—	—	455-1192-ND†	1.37	12.67	105.56	05R-JWPF-HHLE-D
<b>Steckleisten</b>								
5	2	7.0	8.1	455-1991-ND	1.43	13.25	110.39	B02B-JWPF-SK-R(LF)(SN)
	3	9.0	8.4	455-1992-ND	1.48	13.71	114.25	B03B-JWPF-SK-R(LF)(SN)
	4	11.0	8.4	455-1993-ND	1.76	16.24	135.32	B04B-JWPF-SK-R(LF)(SN)

† Gehäusefarbe: Grau

Beschreibung	Digi-Key Teile-Nr.	Preisangaben			Preisangaben für „Gegurtet auf Rolle“ ‡	JST Teile-Nr.
		1	10	100		
<b>Kontakte</b>						
Ösenkontakt, 22 bis 26 AWG	455-1320-1-ND	.04	.41	3.37	20.25/M	SWPT-001T-025
Buchsenkontakt, 22 bis 26 AWG	455-1321-1-ND	.06	.50	4.12	24.76/M	SWPR-001T-P025
<b>Werkzeuge</b>						
Produktions-Crimp-Werkzeug	455-1370-ND	903.99/1			—	YRS-980
Crimp-Werkzeug für 22 bis 26 AWG Kontakte	455-1371-ND	373.62/1			—	WC-JWPF
Herausziehwerkzeug	455-2277-ND	154.85/1			—	EJ-JWPF

‡ Für Gegurtet auf Rolle die Teile-Nr. von 1-ND in 2-ND ändern.