

JST Serien SH und SR

1,0-mm-Steckverbinder (Forts.)



Abb.	Schaltkreise	Abm. (mm)		Digi-Key Teile-Nr.	Gurtabschnittspreise			Gegurtet auf Rolle†		JST Teile-Nr.
		A	B		1	10	100	Menge	Preisangaben	
5	14	13.0	16.0	455-1814-1-ND	.98	9.04	3,000	500.18/M	SM14B-SR5S-TB(LF)(SN)	
	15	14.0	17.0	455-1815-1-ND	1.02	9.42	3,000	521.09/M	SM15B-SR5S-TB(LF)(SN)	
	18	15.0	18.0	455-1816-1-ND	1.07	9.82	3,000	542.00/M	SM18B-SR5S-TB(LF)(SN)	
	20	19.0	22.0	455-1816-1-ND	1.27	11.74	3,000	649.51/M	SM20B-SR5S-TB(LF)(SN)	
Kontakte - verzinkt										
32 - 28 AWG		455-1561-1-ND		.05	.47	23,000	20.91/M	SSH-003T-P0.2		
32 - 28 AWG		455-1912-1-ND		.19	1.79	1,000	98.78	MINI-SSH-003T-P0.2		
Crimp-Werkzeug										
32 - 28 AWG		455-1376-ND		862.63/1	—	—	—	WC-SH2832		

† Für „Gegurtet auf Rolle“ die Teile-Nr. von 1-ND in 2-ND ändern.

Serie SHD 1,0-mm-Steckverbinder



Merkmale: • Ultrakompaktes Doppelreihendesign • Niedrigprofil mit einer Montagehöhe von 6,3 mm (0,248") für die Version mit Eingang von oben und 5,5 mm (0,217") für die Version mit Zugang seitlich und eine Breite von 5 mm (0,197") für Eingang von oben und 5,1 mm (0,201") für Zugang seitlich
Zuverlässiger Kontakt: Derselbe Kontakt kann für die Einzelreihenverbinder der Serie SH verwendet werden • Fehleinsatz-Schutzfunktion: Rippen und Kerben an der Steckerleiste und der Steckbuchse verhindern ein falsches Einsetzen und Verbiegen beim Verbinden und Trennen.
Technische Daten: • Nennstrom: 1,0 A AC/DC • Nennspannung: 50 V AC/DC • Temperaturbereich: -25 bis 85 °C • Passender Draht: 32 bis 28 AWG • Farbe: Natur (weiß)

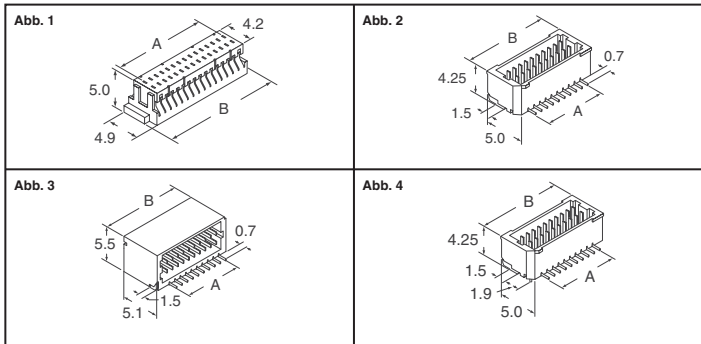


Abb.	Schaltkreise	Abm. (mm)		Digi-Key Teile-Nr.	Gurtabschnittspreise			Gegurtet auf Rolle†		JST Teile-Nr.
		A	B		1	10	100	Menge	Preisangaben	
Gehäuse										
1	20	9.0	13.0	455-1436-ND‡	.14	1.30	10.79	—	—	SHDR-20V-S-B
	30	14.0	18.0	455-1437-ND‡	.20	1.83	15.24	—	—	SHDR-30V-S-B
	40	19.0	23.0	455-1438-ND‡	.20	1.85	15.43	—	—	SHDR-40V-S-B(P)
	50	24.0	28.0	455-1439-ND‡	.21	1.91	15.97	—	—	SHDR-50V-S-B(P)
Steckerleiste mit Kontaktschutz										
Eingang von oben										
2	20	9.0	12.3	455-1862-1-ND	1.49	13.76	114.66	1,500	761.35/M	BM20B-SRDS-G-TF(LF)(SN)
	30	14.0	17.3	455-1863-1-ND	1.95	17.97	149.78	1,500	994.53/M	BM30B-SRDS-G-TF(LF)(SN)
	40	19.0	22.3	455-1864-1-ND	2.44	22.57	188.14	1,500	1249.25/M	BM40B-SRDS-G-TF(LF)(SN)
	50	24.0	27.3	455-1865-1-ND	2.95	27.18	226.51	1,500	1503.99/M	BM50B-SRDS-G-TF(LF)(SN)
Seiteneingang										
3	20	9.0	13.1	455-1866-1-ND	1.63	15.11	125.91	1,250	836.04/M	SM20B-SRDS-G-TF(LF)(SN)
	30	14.0	18.1	455-1867-1-ND	1.87	17.19	143.30	1,250	951.56/M	SM30B-SRDS-G-TF(LF)(SN)
	40	19.0	23.1	455-1868-1-ND	2.36	21.79	181.60	1,250	1205.81/M	SM40B-SRDS-G-TF(LF)(SN)
	50	24.0	28.1	455-1869-1-ND	2.78	25.63	213.59	1,250	1418.23/M	SM50B-SRDS-G-TF(LF)(SN)
Eingang von oben, mit einer Führungsnabe										
4	20	9.0	12.3	455-1870-1-ND	1.49	13.77	114.68	1,250	761.51/M	BM20B-SRDS-A-G-TF(LF)(SN)
	30	14.0	17.3	455-1871-1-ND	1.95	17.98	149.80	1,250	994.66/M	BM30B-SRDS-A-G-TF(LF)(SN)
	40	19.0	22.3	455-1872-1-ND	2.44	22.58	188.16	1,250	1249.40/M	BM40B-SRDS-A-G-TF(LF)(SN)
	50	24.0	27.3	455-1873-1-ND	2.95	27.19	226.51	1,250	1504.14/M	BM50B-SRDS-A-G-TF(LF)(SN)
Kontakt: Vergoldet										
32 - 28 AWG		455-1435-1-ND		.06	.62	5.11	23,000	27.19/M	SSH-003GA-P0.2	
Crimp-Werkzeug										
32 - 28 AWG		455-1376-ND		862.63/1	—	—	—	WC-SH2832		

† Für „Gegurtet auf Rolle“ die Teile-Nr. von 1-ND in 2-ND ändern. ‡ Lose Ware

Serie ACH: 1,20-mm-Steckverbinder



Merkmale: • Trennbare Verbinder, Crimptyp • Kompaktes flache Ausführung mit einer Höhe von 1,4 mm (0,055"), einer Breite von 4,3 mm (0,169") und 1,2 mm (0,047") Kontaktabstand Draht-an-Karte-Verbinder • Eingang oben, Seitenzuführung **Technische Daten:** • Nennstrom: 2 A AC/DC (28 AWG) • Nennspannung: 50 V AC/DC • Temperaturbereich: -25 °C bis 85 °C • Passender Draht: 30 bis 28 AWG

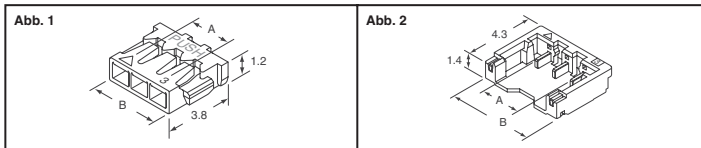


Abb.	Schaltkreise	Abm. (mm)		Digi-Key Teile-Nr.	Gurtabschnittspreise			Gegurtet auf Rolle†		JST Teile-Nr.
		A	B		1	10	100	Menge	Preisangaben	
Gehäuse										
1	2	1.2	2.6	455-2197-ND‡	.07	.70	5.82	—	—	ACHR-02V-S
	2	1.2	3.2	455-2200-ND‡	.12	1.09	9.06	—	—	ACHTP-02V-S
	2	1.2	3.2	455-2201-ND‡	.11	1.02	8.49	—	—	ACHTR-02V-S
	3	2.4	3.8	455-2198-ND‡	.08	.72	5.97	—	—	ACHR-03V-S
4	3.6	5.0	455-2199-ND‡	.09	.78	6.50	—	—	ACHR-04V-A-S	
Steckerleiste mit Kontaktschutz										
Eingang oben, Typ Seitenzuführung										
2	2	1.2	4.2	455-2202-1-ND	.40	3.68	30.62	4,500	203.34/M	BM02B-ACHSS-GAN-TF(LF)(SN)

Digi-Reel® Die meisten vom Kunden bestellten SMT-Teile stehen in der gewünschten Menge auf Digi-Reel® zur Verfügung. Für Digi-Reel-Teilenummer 1-ND zu 6-ND bzw. CT-ND zu DKR-ND ändern. Für weitere Informationen siehe Digi-Key® Services auf Seite 2.

Kostenloser Versand für Bestellungen über 65 €!
 Alle Preise verstehen sich in Euro und enthalten Zollgebühren.

(DE2011-DE) 129



Abb.	Schaltkreise	Abm. (mm)		Digi-Key Teile-Nr.	Gurtabschnittspreise			Gegurtet auf Rolle†		JST Teile-Nr.
		A	B		1	10	100	Menge	Preisangaben	
2	3	2.4	5.4	455-2203-1-ND	.46	4.29	35.76	4,500	237.41/M	BM03B-ACHSS-GAN-TF(LF)(SN)
	4	3.6	6.6	455-2204-1-ND	.56	5.16	42.95	4,500	285.18/M	BM04B-ACHSS-A-GAN-TF(LF)(SN)
Kontakte - vergoldet										
30 - 28 AWG		455-2195-1-ND		.06	.53	4.44	30,000	23.61/M	SACH-003G-P0.2	
30 - 28 AWG		455-2196-1-ND		.06	.48	4.02	30,000	21.37/M	SACHP-003G-P0.2	
30 - 28 AWG		455-2206-2-ND▲		—	—	—	1,000	182.77	MINI-SACH-003G-P0.2	
30 - 28 AWG		455-2207-2-ND▲		—	—	—	1,000	182.77	MINI-SACHP-003G-P0.2	
Crimp-Werkzeuge										
30 - 28 AWG		455-2205-ND		882.64/1	—	—	—	—	YRS-1190	
Mini ACH Rolle		455-2208-ND		1249.63/1	—	—	—	—	WC-ACH2830	

† Für „Gegurtet auf Rolle“ die Teile-Nr. von 1-ND in 2-ND ändern. ‡ Lose Teile ▲ Gegurtet auf Rolle (nicht als Gurtabschnitt verfügbar)

Serie GH 1,25-mm-Steckverbinder



Entwickelt für Plasma-Bildschirme, LCD-Monitore, Notebook-Computer, PDAs, Handys und andere kleine Elektronikgeräte.

Merkmale: Das innovative Gehäusesicherungsdesign bietet eine Sicherungsvorrichtung, die sowohl einfach zu handhaben als auch sicher ist. Die Steckerleiste besitzt einen vollständigen Kontaktschutz und schützt dadurch die Buchse vor Schäden, die durch ein schiefes Einstecken des Verbinders verursacht werden könnten.

Technische Daten: • Nennstrom: 1,0 A AC/DC (26 AWG) • Nennspannung: 50 V AC/DC • Temperaturbereich: -25 bis 85 °C • Passender Draht: Drahtstärke: 30 bis 26 AWG

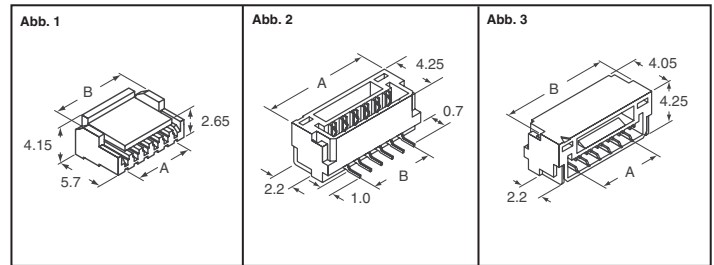


Abb.	Schaltkreise	Abmessungen (mm)		Digi-Key Teile-Nr.	Preisangaben			JST Teile-Nr.
		A	B		1	10	100	
Gehäuse								
1	2	1.25	3.75	455-1592-ND	.06	.55	4.62	GHR-02V-S
	3	2.50	5.00	455-1593-ND	.06	.58	4.88	GHR-03V-S
	4	3.75	6.25	455-1594-ND	.06	.62	5.13	GHR-04V-S
	5	5.00	7.50	455-1595-ND	.10	.99	8.26	GHR-05V-S
	6	6.25	8.75	455-1596-ND	.11	1.01	8.42	GHR-06V-S
	7	7.50	10.00	455-1597-ND	.11	1.03	8.62	GHR-07V-S
	8	8.75	11.25	455-1598-ND	.11	1.04	8.70	GHR-08V-S
	9	10.00	12.50	455-1599-ND	.11	1.05	8.74	GHR-09V-S
	10	11.25	13.75	455-1600-ND	.11	1.06	8.82	GHR-10V-S
	11	12.50	15.00	455-1601-ND	.12	1.09	9.08	GHR-11V-S
	12	13.75	16.25	455-1602-ND	.12	1.11	9.23	GHR-12V-S
	13	15.00	17.50	455-1603-ND	.12	1.14	9.44	GHR-13V-S
	14	16.25	18.75	455-1604-ND	.13	1.15	9.59	GHR-14V-S
	15	17.50	20.00	455-1605-ND	.13	1.18	9.80	GHR-15V-S

Abb.	Schaltkreise	Abm. (mm)		Digi-Key Teile-Nr.	Gurtabschnittspreise			Gegurtet auf Rolle†		JST Teile-Nr.
		A	B		1	10	100	Menge	Preisangaben	
Steckerleiste										
Zugang von oben										
2	2	1.25	5.75	455-1578-1-ND	.25	2.27	18.94	2,500	125.77/M	BM02B-GHS-TBT(LF)(SN)(N)
	3	2.50	7.00	455-1579-1-ND	.26	2.45	20.42	2,500	135.60/M	BM03B-GHS-TBT(LF)(SN)(N)
	4	3.75	8.25	455-1580-1-ND	.28	2.62	21.81	2,500	144.81/M	BM04B-GHS-TBT(LF)(SN)(N)
	5	5.00	9.50	455-1581-1-ND	.30	2.74	22.83	2,500	151.62/M	BM05B-GHS-TBT(LF)(SN)(N)
	6	6.25	10.75	455-1582-1-ND	.36	3.32	27.72	2,500	184.01/M	BM06B-GHS-TBT(LF)(SN)(N)
	7	7.50	12.00	455-1583-1-ND	.38	3.48	29.00	2,500	192.53/M	BM07B-GHS-TBT(LF)(SN)(N)
	8	8.75	13.25	455-1584-1-ND	.38	3.48	29.02	2,500	192.69/M	BM08B-GHS-TBT(LF)(SN)(N)
	9	10.00	14.50	455-1585-1-ND	.41	3.76	31.36	2,500	208.22/M	BM09B-GHS-TBT(LF)(SN)(N)
	10	11.25	15.75	455-1586-1-ND	.43	4.00	33.36	2,500	221.51/M	BM10B-GHS-TBT(LF)(SN)(N)
	12	13.75	18.25	455-1588-1-ND	.47	4.36	36.28	2,500	240.90/M	BM12B-GHS-TBT(LF)(SN)(N)
	14	16.25	20.75	455-1590-1-ND	.50	4.65	38.80	2,500	257.60/M	BM14B-GHS-TBT(LF)(SN)(N)
	15	17.50	22.00	455-1591-1-ND	.52	4.81	40.14	2,500	266.48/M	BM15B-GHS-TBT(LF)(SN)(N)

Abb.	Schaltkreise	Abm. (mm)		Digi-Key Teile-Nr.	Gurtabschnittspreise			Gegurtet auf Rolle†		JST Teile-Nr.
		A	B		1	10	100	Menge	Preisangaben	
Seiteneingang										
3	2	1.25	5.75	455-1564-1-ND	.26	2.39	19.86	2,500	131.86/M	SM02B-GHS-TB(LF)(SN)
	3	2.50	7.00	455-1565-1-ND	.27	2.53	21.09	2,500	140.04/M	SM03B-GHS-TB(LF)(SN)
	4	3.75	8.25	455-1566-1-ND	.29	2.68	22.37	2,500	148.56/M	SM04B-GHS-TB(LF)(SN)
	5	5.00	9.50	455-1567-1-ND	.30	2.83	23.55	2,500	156.37/M	SM05B-GHS-TB(LF)(SN)
	6	6.25	10.75	455-1568-1-ND	.38	3.45	28.79	2,500	191.15/M	SM06B-GHS-TB(LF)(SN)
	7	7.50	12.00	455-1569-1-ND	.39	3.59	29.92	2,500	198.66/M	SM07B-GHS-TB(LF)(SN)
	8	8.75	13.25	455-1570-1-ND	.42	3.85	32.07	2,500	212.98/M	SM08B-GHS-TB(LF)(SN)
	9	10.00	14.50	455-1571-1-ND	.44	4.10	34.17	2,500	226.90/M	SM09B-GHS-TB(LF)(SN)
	10	11.25	15.75							