



FX12 连接器, 带双层屏蔽

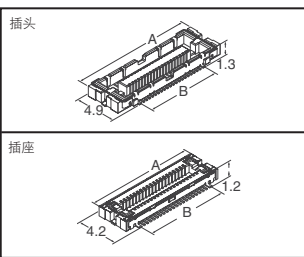
- 0.4mm 间距

技术规格:

- 额定电流: 0.3A • 额定电压: 30VAC • 工作温度: -55°C ~ 85°C • 绝缘电阻: 在 100VDC 时为 50MΩ
- 电介质耐受电压: 在 100VAC/1 分钟时无飞弧或绝缘破损 • 接触电阻: 在 100mA 时最大为 100mΩ

材质:

- 绝缘体: 聚酰胺, 黑色表面处理, UL 94V-0 • 触点: 磷青铜, 镀金表面处理 • 接地片: 磷青铜, 镀金 • 金属配接头: 磷青铜, 镀锡铂



触点数	尺寸 (mm)		Digi-Key 零件编号	剪切带 单价			带卷▲ 价格 3,000	Hirose 零件编号
	A	B		1	10	50		
插头								
24	10.6	4.4	H11405CT-ND	1.63	1.34	1.08	559.00/M	FX12B-24P-0.4SV
40	13.8	7.6	H11407CT-ND	1.66	1.38	1.15	650.00/M	FX12B-40P-0.4SV
60	17.79	11.6	H11409CT-ND	2.28	1.89	1.58	893.00/M	FX12B-60P-0.4SV
插座								
24	8.1	4.4	H11406CT-ND	1.63	1.34	1.08	559.00/M	FX12B-24S-0.4SV
40	11.3	7.6	H11408CT-ND	1.66	1.38	1.15	650.00/M	FX12B-40S-0.4SV
60	15.34	11.6	H11410CT-ND	2.18	1.81	1.51	854.00/M	FX12B-60S-0.4SV

▲ 将 CT-ND 改为 TR-ND, 即为带卷零件编号

DF30 表面贴装连接器

- 0.4mm 间距

应用: • 手机 • PDA • 笔记本电脑 • 数码相机 • 数码摄像机 • 在极其有限的空间中需要高可靠性连接的设备

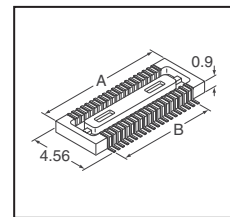
技术规格: • 工作温度范围: -35°C ~ 85°C • 额定电压: 30VAC

• 额定电流: 0.3A

电气特性: • 触点电阻: 最大 100mΩ • 绝缘电阻: 最小 50MΩ

机械特性: • 机械操作: 50 次插入与拔出

材质: • 绝缘体: LCP, 黑色表面处理, UL 94V-0 • 触点: 磷青铜, 镀金表面处理 • 金属配接头: • 磷青铜, 表面镀锡铂



触点数	尺寸 (mm)		Digi-Key 零件编号	剪切带 单价			带卷▲ 价格 1,000	Hirose 零件编号
	A	B		1	10	50		
插座								
20	6.22	3.6	H3859CT-ND	1.63	1.34	1.08	572.00	DF30FC-20DS-0.4V(82)
24	7.02	4.4	H3860CT-ND	1.67	1.37	1.10	585.00	DF30FC-24DS-0.4V(82)
30	8.22	5.6	H3861CT-ND	1.82	1.49	1.20	638.00	DF30FC-30DS-0.4V(82)
34	9.02	6.4	H3862CT-ND	1.63	1.35	1.13	665.00	DF30FC-34DS-0.4V(82)
40	10.22	7.6	H3855CT-ND	1.85	1.54	1.29	758.00	DF30FC-40DS-0.4V(82)
50	12.22	9.6	H3863CT-ND	2.18	1.81	1.51	891.00	DF30FC-50DS-0.4V(82)
60	14.22	11.6	H3857CT-ND	2.44	2.03	1.69	998.00	DF30FC-60DS-0.4V(82)
接头								
20	5.14	3.6	H3864CT-ND	1.75	1.43	1.15	612.00	DF30FC-20DP-0.4V(82)
24	5.94	4.4	H3865CT-ND	1.86	1.52	1.23	652.00	DF30FC-24DP-0.4V(82)
30	7.14	5.6	H3866CT-ND	1.72	1.44	1.20	705.00	DF30FC-30DP-0.4V(82)
34	7.94	6.4	H3867CT-ND	1.82	1.52	1.26	745.00	DF30FC-34DP-0.4V(82)
40	9.14	7.6	H3856CT-ND	1.95	1.62	1.35	798.00	DF30FC-40DP-0.4V(82)
50	11.14	9.6	H3868CT-ND	2.34	1.95	1.62	958.00	DF30FC-50DP-0.4V(82)
60	13.14	11.6	H3858CT-ND	2.57	2.14	1.78	1051.00	DF30FC-60DP-0.4V(82)

▲ 将 CT-ND 改为 TR-ND, 即为带卷零件编号

DF12 表面安装连接器 - 0.5mm 间距

特点:

尺寸: mm

- 也备有带加固件的连接器, 以防止焊接脱落 (由于机械应力); 此连接器可稳固地安装在 FPC 上 • 提供用于手动安装的带导杆柱的规格及用于自动安装的无导杆柱的规格

技术规格:

- 电流容量: 0.3A/引脚 • 额定电压: 50VAC/引脚 • 绝缘电阻: 在 100VDC 时最小为 50MΩ • 耐受电压: 在额定电压 150VAC 时为 1 分钟 • 触点电阻: 100 mA DC, 最大 50 mΩ

材料 (插座/接头):

- 绝缘体: 耐热树脂, 浅褐色 (本色), UL 94V-0 • 触点: 镀金铜合金 • 配件: 铜, 镀锡铂

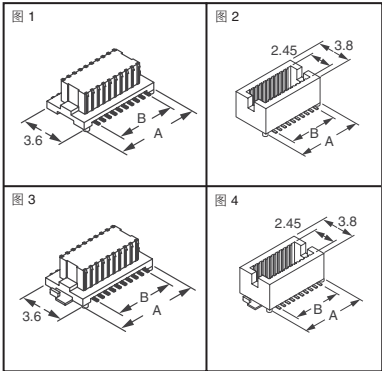


图	触点数	描述	尺寸 (mm)		Digi-Key 零件编号	剪切带 单价			带卷▲ 价格 1,000	Hirose 零件编号
			A	B		1	25	100		
插座										
3.0mm 堆叠高度 - 符合 RoHS 规范要求										
1	32	有导引接线柱	10.1	7.5	H5202CT-ND	1.98	1.53	1.22	811.00	DF12A(3.0)-32DS-0.5V(81)
	50		14.6	12.0	H2736-ND	2.11	1.63	1.30	—	DF12A(3.0)-50DS-0.5V(80)
	50		14.6	12.0	H5203CT-ND	2.80	2.15	1.72	1144.00	DF12A(3.0)-50DS-0.5V(81)
	60		17.1	14.5	H5204CT-ND	2.90	2.25	1.80	1300.00	DF12A(3.0)-60DS-0.5V(81)
3.0mm 堆叠高度										
3	32	有导引接线柱和加固件	11.0	7.5	H5205CT-ND	1.52	1.10	.90	532.00	DF12(3.0)-32DS-0.5V(86)
	50		15.5	12.0	H1509-ND	2.11	1.63	1.30	—	DF12(3.0)-50DS-0.5V(80)
	50		15.5	12.0	H5206CT-ND	1.92	1.48	1.18	785.00	DF12(3.0)-50DS-0.5V(86)
	60		18.0	14.5	H5207CT-ND	2.11	1.63	1.30	865.00	DF12(3.0)-60DS-0.5V(86)
80	23.0	19.5	H5208CT-ND	2.96	2.28	1.82	1210.00	DF12(3.0)-80DS-0.5V(86)		
3.5 至 5.0mm 堆叠高度										
1	20	有导引接线柱	7.1	4.5	H5209CT-ND	1.71	1.24	1.02	599.00	DF12A-20DS-0.5V(81)
	30		9.6	7.0	H5210CT-ND	1.92	1.48	1.18	785.00	DF12A-30DS-0.5V(81)
	36		11.1	8.5	H5211CT-ND	2.21	1.70	1.36	904.00	DF12A(3.0)-36DS-0.5V(81)
	40		12.1	9.5	H5212CT-ND	2.28	1.75	1.40	931.00	DF12A-40DS-0.5V(81)
	50		14.6	12.0	H5213CT-ND	2.86	2.20	1.76	1170.00	DF12A-50DS-0.5V(81)
3	20	有导引接线柱和加固件	8.0	4.5	H5214CT-ND	1.06	.77	.63	372.00	DF12-20DS-0.5V(86)
	30		10.5	7.0	H2746-ND	1.66	1.28	1.02	—	DF12-30DS-0.5V(80)
	30		10.5	7.0	H5215CT-ND	1.44	1.05	.86	505.00	DF12-30DS-0.5V(86)
	30		10.5	7.0	H5201CT-ND	1.89	1.46	1.17	773.00	DF12-30DS-0.5V(81)

图	触点数	描述	尺寸 (mm)		Digi-Key 零件编号	剪切带 单价			带卷▲ 价格 1,000	Hirose 零件编号
			A	B		1	25	100		
3	36	有导引接线柱和加固件	12.0	8.5	H5216CT-ND	1.86	1.35	1.11	652.00	DF12-36DS-0.5V(86)
	40		13.0	9.5	H5217CT-ND	1.71	1.24	1.02	599.00	DF12-40DS-0.5V(86)
	50		15.5	12.0	H5218CT-ND	1.92	1.48	1.18	785.00	DF12-50DS-0.5V(86)
	60		18.0	14.5	H5001CT-ND	2.11	1.63	1.30	865.00	DF12-60DS-0.5V(86)
接头 - 符合 RoHS 规范要求										
3.0mm 堆叠高度										
2	32	有导引接线柱	10.2	7.5	H5219CT-ND	2.02	1.55	1.24	825.00	DF12D(3.0)-32DP-0.5V(81)
	50		14.7	12.0	H5220CT-ND	2.86	2.20	1.76	1170.00	DF12D(3.0)-50DP-0.5V(81)
	60		17.2	14.5	H5221CT-ND	2.99	2.32	1.86	1339.00	DF12D(3.0)-60DP-0.5V(81)
4	32	接柱和加固件	11.0	7.5	H5222CT-ND	1.52	1.10	.90	532.00	DF12(3.0)-32DP-0.5V(86)
	50		15.5	12.0	H5223CT-ND	1.92	1.48	1.18	785.00	DF12(3.0)-50DP-0.5V(86)
	60		18.0	14.5	H5224CT-ND	2.05	1.58	1.26	838.00	DF12(3.0)-60DP-0.5V(86)
	80		23.0	19.5	H5225CT-ND	2.93	2.25	1.80	1197.00	DF12(3.0)-80DP-0.5V(86)
3.5mm 堆叠高度										
2	20	带导杆	7.2	4.5	H5226CT-ND	1.56	1.13	.93	545.00	DF12D(3.5)-20DP-0.5V(81)
	36		11.2	8.5	H5227CT-ND	2.21	1.70	1.36	904.00	DF12D(3.5)-36DP-0.5V(81)
	40		12.2	9.5	H5228CT-ND	2.28	1.75	1.40	931.00	DF12D(3.5)-40DP-0.5V(81)
	50		14.7	12.0	H5229CT-ND	2.83	2.18	1.74	1157.00	DF12D(3.5)-50DP-0.5V(81)
	4		20	有导引接线柱和加固件	8.0	4.5	H5230CT-ND	1.18	.86	.70
36	12.0	8.5	H5231CT-ND		1.63	1.25	1.00	665.00	DF12(3.5)-36DP-0.5V(86)	
40	13.0	9.5	H5232CT-ND		1.79	1.30	1.06	625.00	DF12(3.5)-40DP-0.5V(86)	
50	15.5	12.0	H5233CT-ND		1.98	1.53	1.22	811.00	DF12(3.5)-50DP-0.5V(86)	
4.0mm 堆叠高度										
2	30	有导引接线柱和加固件	9.7	7.0	H2764-ND	1.82	1.32	1.08	—	DF12D(4.0)-30DP-0.5V(80)
	30		9.7	7.0	H5234CT-ND	1.92	1.48	1.18	785.00	DF12D(4.0)-30DP-0.5V(81)
	36		11.2	8.5	H5235CT-ND	2.21	1.70	1.36	904.00	DF12D(4.0)-36DP-0.5V(81)
	40		12.2	9.5	H5236CT-ND	2.28	1.75	1.40	931.00	DF12D(4.0)-40DP-0.5V(81)
	50		14.7	12.0	H5237CT-ND	2.83	2.18	1.74	1157.00	DF12D(4.0)-50DP-0.5V(81)
4	30	有导引接线柱和加固件	10.5	7.0	H5238CT-ND	1.92	1.48	1.18	785.00	DF12(4.0)-30DP-0.5V(86)
	36		12.0	8.5	H5239CT-ND	1.92	1.48	1.18	785.00	DF12(4.0)-36DP-0.5V(86)
	40		13.0	9.5	H5240CT-ND	2.02	1.55	1.24	825.00	DF12(4.0)-40DP-0.5V(86)
	50		15.5	12.0	H5241CT-ND	2.31	1.78	1.42	944.00	DF12(4.0)-50DP-0.5V(86)
	60		18.0	14.5	H5002CT-ND	2.73	2.10	1.68	1117.00	DF12(4.0)-60DP-0.5V(86)
5.0mm 层透高度										
2	20	有导引接线柱	7.2	4.5	H5242CT-ND	1.79	1.30	1.06	625.00	DF12D(5.0)-20DP-0.5V(81)
	50		14.7	12.0	H5243CT-ND	2.96	2.28	1.82	1210.00	DF12D(5.0)-50DP-0.5V(81)
4	20	有导引接线柱和加固件	8.0	4.5	H5244CT-ND	1.14	.83	.68	399.00	DF12(5.0)-20DP-0.5V(86)
	50		15.5	12.0	H5245CT-ND	2.08	1.60	1.28	851.00	DF12(5.0)-50DP-0.5V(86)
	60		17.2	14.5	H5006CT-ND	2.34	1.80	1.44	958.00	DF12(5.0)-60DP-0.5V(86)

◆ 符合 RoHS 规范要求 ▲ 将 CT-ND 改为 TR-ND, 即为带卷零件编号 TR-ND

全部产品均以美元计价。

免费电话: 10800-1527031 (China Telecom - 中国电讯) — 10800-8527031 (CNCG - 中国网通)

digikkey.com.cn — 电话: (852) 3104 0500 — 传真: (852) 3104 0686

80 (CN082-09)