

molex 0.5mm FFC/FPC 连接器 (接上页)

Table with columns: 位置数量, 尺寸(mm) A/B/C, Digi-Key 零件编号, 剪切带单价 (1/10/100), 带卷↑ 数量/价格, Molex 零件编号. Includes sub-sections for 顶部触点样式 and 垂直触点样式.

符合 RoHS 规范要求 ↑ 将 CT-ND 改为 TR-ND, 即为带卷的零件编号

Table with columns: 位置数量, 尺寸(mm) A/B/C, Digi-Key 零件编号, 剪切带单价 (1/10/100), Molex 零件编号. Includes sub-sections for 垂直, SMT, ZIF - 符合 RoHS 规范要求和 直角, SMT, ZIF - 底部触点型 - 符合 RoHS 的规范要求.

1mm FFC/FPC 连接器

特点:

直角: 用于 0.30mm 厚 FFC/FPC 金属焊片, 提供 PCB 保持力, 并提供 SMT 尾的应力消除。材料: 4/6 尼龙, UL 94V-0 • 触动物: PPS, UL 94V-0 • 触点: 磷青铜 • 镀层: 锡焊 • 焊片: 磷青铜, 镀锡 • 温度: -20°C ~ 85°C • 电气特性: 电压: 125V • 电流: 1.0A • 触点电阻: 最大 20mΩ • 电介质耐受电压: 500V AC/1分钟

垂直: 与 0.30mm 厚 FFC/FPC 一起使用。音叉式触点可以确保连接稳定, 且触点电阻低。可选线缆紧固钩具带应力消除作用并可确保线缆连接牢固。可选电极标记确保 PCB 安装正确方向, 弯曲外层焊尾也可与 PCB 固定。SMT 兼容。材料: 体座: 4/6 尼龙, UL 94V-0 • 触动物: LCP, UL 94V-0 • 触点: 磷青铜合金 • 镀层: 锡焊, 90/10 • 温度: -20°C ~ 80°C • 电气特性: 电压: 125V • 电流: 1.0A • 触点电阻: 最大 20mΩ • 电介质耐受电压: 每分钟 500VAC • 绝缘电阻: 最小 100MΩ

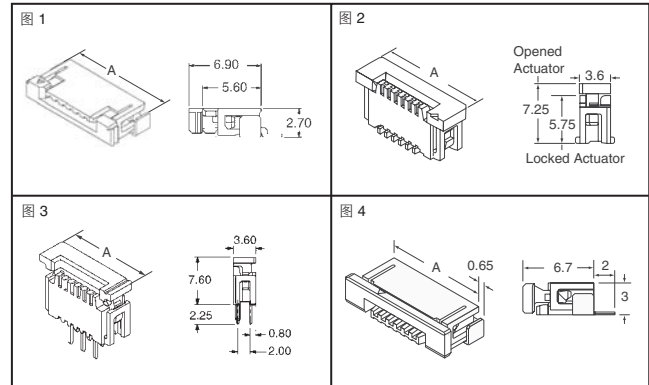


Table with columns: 位置数量, 尺寸 英寸(mm), Digi-Key 零件编号, 剪切带 单价 (1/10/100), Digi-Key 零件编号, 带卷 价格 (1,000), Molex 零件编号. Includes sub-sections for 直角, SMT, ZIF - 顶部触点型 - 符合 RoHS 规范要求和 垂直, SMT, ZIF - 符合 RoHS 规范要求和 垂直, ZIF - 无支柱.

符合 RoHS 规范要求

全部产品均以美元计价。 免费电话: 10800-1527031 (China Telecom - 中国电讯) — 10800-8527031 (CNCG - 中国网通)

78 (CN082-09)

digikey.com.cn — 电话: (852) 3104 0500 — 传真: (852) 3104 0686