



### 0.5mm 间距标准长度跳线 无屏蔽扁平软线缆

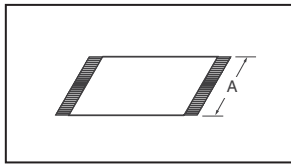
技术规格:

电气:

- 电压: 30V • 电流: 0.5A • 物理特性: 条带长度: 4.0mm (0.157") • 加固长度: 6.00mm (0.236") • 导线宽度: 0.30mm (0.012") • 导线厚度: 0.10mm (0.004")
- 端头厚度: 0.30±0.05mm (0.012±0.002") • 温度范围: -40°C ~ 80°C

参照信息:

- UL 型、编号: 2896 • 可与任何 0.50mm (0.020") 间距的 Molex FFC/FPC 连接器连接



位置数量	尺寸 A (mm)	Digi-Key 零件编号	单价				Molex 零件编号
			1	10	100	250	
1.18" (30mm) - 符合 RoHS 规范要求							
6	3.5	WM14311-ND	4.65	3.89	2.85	2.42	21020-0051
10	5.5	WM14313-ND	4.66	3.89	2.86	2.42	21020-0095
20	10.5	WM14317-ND	5.70	4.75	3.49	2.95	21020-0205
24	12.5	WM14318-ND	4.45	3.71	2.72	2.31	21020-0249
30	15.5	WM14319-ND	5.70	4.75	3.48	2.96	21020-0315
36	18.5	WM14325-ND	5.69	4.75	3.48	2.95	21020-0381
40	20.5	WM14321-ND	5.70	4.75	3.48	2.96	21020-0425
50	25.5	WM14323-ND	5.70	4.75	3.49	2.96	21020-3050
2.00" (51mm) - 符合 RoHS 规范要求							
6	3.5	WM10200-ND	4.14	3.45	2.54	2.14	21020-0053
10	5.5	WM10201-ND	4.14	3.46	2.53	2.15	21020-0097
20	10.5	WM10202-ND	4.30	3.59	2.63	2.23	21020-0207
24	12.5	WM10203-ND	4.35	3.63	2.66	2.25	21020-0251
30	15.5	WM10204-ND	4.40	3.67	2.69	2.28	21020-0317
36	18.5	WM10205-ND	4.46	3.72	2.73	2.30	21020-0383
40	20.5	WM10206-ND	4.50	3.75	2.76	2.33	21020-0427
50	25.5	WM10207-ND	4.65	3.88	2.84	2.42	21020-0543
3.00" (76mm) - 符合 RoHS 规范要求							
6	3.5	WM10224-ND	4.66	3.88	2.85	2.41	21020-0055
8	4.5	WM10248-ND	4.66	3.88	2.85	2.42	21020-0077
10	5.5	WM10225-ND	3.73	3.11	2.29	1.94	21020-0099
12	6.5	WM10249-ND	4.65	3.88	2.85	2.41	21020-0121
14	7.5	WM10250-ND	4.66	3.88	2.85	2.42	21020-0143
16	8.5	WM10251-ND	4.66	3.89	2.86	2.42	21020-0165
20	10.5	WM10226-ND	4.65	3.88	2.85	2.41	21020-0209
24	12.5	WM10227-ND	4.65	3.88	2.85	2.41	21020-0253
30	15.5	WM10228-ND	4.65	3.89	2.85	2.42	21020-0319
36	18.5	WM10229-ND	4.72	3.94	2.88	2.46	21020-0385
40	20.5	WM10230-ND	4.66	3.88	2.84	2.41	21020-0429
50	25.5	WM10231-ND	4.66	3.89	2.86	2.42	21020-7650
4.00" (102mm)							
6	3.5	WM10208-ND	4.65	3.89	2.85	2.41	21020-0057
10	5.5	WM10209-ND	3.47	2.90	2.13	1.80	21020-0101
20	10.5	WM10210-ND	4.92	4.10	3.00	2.55	21020-0211
24	12.5	WM10211-ND	5.02	4.18	3.08	2.60	21020-0255
30	15.5	WM10212-ND	5.18	4.32	3.17	2.68	21020-0321
36	18.8	WM10213-ND	5.76	4.81	3.53	2.99	21020-0387
40	20.5	WM10214-ND	5.43	4.54	3.33	2.81	21020-0431
50	25.5	WM10215-ND	5.69	4.74	3.48	2.95	21020-0547
5.00" (127mm) - 符合 RoHS 规范要求							
6	3.5	WM10232-ND	5.69	4.74	3.48	2.96	21020-0059
10	5.5	WM10233-ND	5.69	4.75	3.48	2.96	21020-0103
20	10.5	WM10234-ND	5.69	4.75	3.48	2.95	21020-0213
24	12.5	WM10235-ND	5.69	4.74	3.48	2.95	21020-0257
30	15.5	WM10236-ND	5.70	4.75	3.48	2.94	21020-0323
36	18.8	WM10237-ND	5.70	4.74	3.48	2.96	21020-0389
40	20.5	WM10238-ND	5.69	4.75	3.48	2.95	21020-0433
50	25.5	WM10239-ND	5.70	4.76	4.60	3.92	21020-2750
6.00" (152mm)							
6	3.5	WM10216-ND	5.69	4.75	3.48	2.95	21020-0061
10	5.5	WM10217-ND	5.70	4.74	3.49	2.95	21020-0105
20	10.5	WM10218-ND	5.69	4.74	3.49	2.95	21020-0215
24	12.5	WM10219-ND	5.96	4.96	3.65	3.09	21020-0259
30	15.5	WM10220-ND	6.20	5.19	3.79	3.22	21020-0325
36	18.5	WM10221-ND	6.37	5.31	3.90	3.30	21020-0391
40	20.5	WM10222-ND	7.59	6.32	4.65	3.94	21020-0435
50	25.5	WM10223-ND	6.72	5.61	4.10	3.49	21020-0548
8.00" (203mm) - 符合 RoHS 规范要求							
6	3.5	WM10240-ND	5.69	4.75	3.48	2.95	21020-0065
10	5.5	WM10241-ND	5.69	4.75	3.48	2.95	21020-0109
20	10.5	WM10242-ND	5.70	4.74	3.49	2.96	21020-0219
24	12.5	WM10243-ND	5.95	4.95	3.64	3.08	21020-0263
30	15.5	WM10244-ND	6.21	5.19	3.80	3.21	21020-0329
36	18.5	WM10245-ND	6.37	5.30	3.90	3.29	21020-0395
40	20.5	WM10246-ND	6.48	5.39	3.97	3.36	21020-0439
50	25.5	WM10247-ND	6.73	5.61	4.11	3.49	21020-0574

◆ 符合 RoHS 规范要求

### 0.3mm FPC 连接器



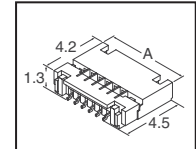
技术规格:

电气:

- 电压: 50V • 电流: 0.3A • 触点电阻: 最大 80mΩ • 耐受电压: 250V AC/1 分钟 • 绝缘电阻: 最小 50MΩ

物理规格:

- 体座材料: 液晶聚合物 • 易燃性等级: UL 94V-0 • 颜色: 米色
- 触动物: PA 聚酰胺 (尼龙) 4/6 • 温度范围: -20°C ~ 85°C
- 触点: 磷青铜 • 触点电镀: 锡/银 • 触点位置: 底部



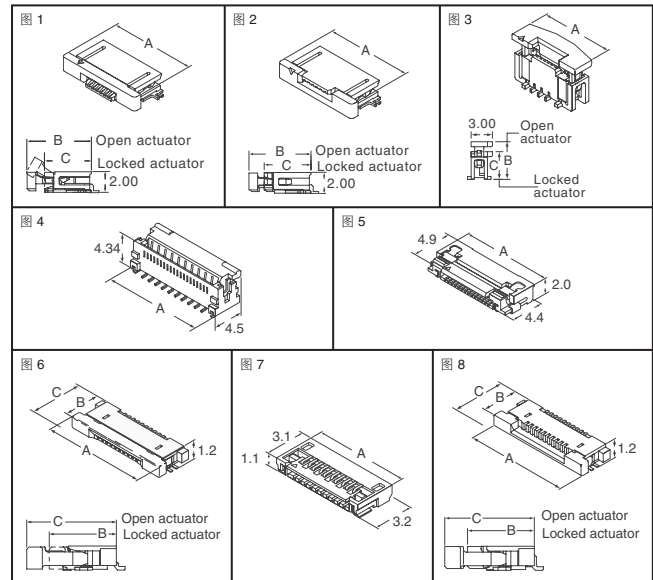
位置数量	尺寸 A (mm)	Digi-Key 零件编号	单价				Molex 零件编号
			1	10	100	250	
直角, SMT, ZIF - 底部触点型							
11	5.8	WM1512-ND	1.76	1.36	1.09	.98	54809-1198-C
15	7.0	WM1513-ND	2.42	1.86	1.49	1.34	54809-1598-C
19	8.2	WM1514-ND	3.08	2.37	1.90	1.71	54809-1998-C
21	8.8	WM1515-ND	3.35	2.58	2.07	1.86	54809-2198-C
25	10.0	WM1516-ND	3.48	2.68	2.15	1.93	54809-2598-C
27	10.6	WM1517-ND	3.73	2.88	2.30	2.07	54809-2798-C
31	11.8	WM1518-ND	4.28	3.30	2.64	2.38	54809-3198-C
33	12.4	WM1519-ND	4.45	3.43	2.74	2.47	54809-3398-C
39	14.2	WM1520-ND	4.56	3.51	2.81	2.53	54809-3998-C
45	16.0	WM1521-ND	5.64	4.34	3.48	3.13	54809-4598-C
51	17.8	WM1522-ND	7.03	5.41	4.33	3.90	54809-5198-C

### 0.5mm FFC/FPC 连接器

技术规格:

- 电气: • 电压: 50V • 电流: 0.4A (51374 系列); 0.5A (52746, 52437, 54132, 52745, 52435, 54104, 52559, 52892, 54548, 51441, 54550 系列) • 触点电阻: 最大 20mΩ (52892, 52746, 52437, 54132, 52745, 52435, 54104, 52559 系列); 最大 40mΩ (54548, 51441, 54550, 51374 系列)
- 耐受电压: 250V AC/1 分钟 • 绝缘电阻: 最小 50MΩ

- 物理规格: • 体座材料: PA 聚酰胺 (尼龙) 4/6, (52746, 52437, 54132, 52745, 52435, 54104, 52559, 52892 系列); 液晶聚合物 (54548, 54550 系列); 填充玻璃的液晶聚合物 (51441, 51374 系列)
- 易燃性等级: UL 94V-0 • 触动物: 聚苯硫醚, UL 94V-0 • 触点: 磷青铜 (52746, 52437, 54132, 52745, 52435, 54104, 52559, 52892, 54548, 51441, 54550 系列); 铜合金 (51374 系列) • 镀层: 锡/银 (52746, 52435, 52892, 54548, 51441, 51374 系列); 锡 (52437, 54132, 52745, 54104, 52559, 54550 系列) • 焊接片: 磷青铜, 镀镍层上镀锡 (52746, 52437, 54132, 52745, 52435, 54104, 52559, 52892, 54548, 51441, 54550 系列); 铜合金, 镀镍层上镀锡 (51374 系列) • 温度范围: -20°C ~ 85°C (52746, 54132, 52745, 54548, 51441, 54550, 52435 系列); -25°C ~ 85°C (52892, 51374 系列); -40°C ~ 85°C (52437, 54104, 52559 系列)



位置数量	尺寸 (mm)			Digi-Key 零件编号	剪切带单价			带卷†	Molex 零件编号		
	A	B	C		1	10	100				
底部触点型											
1	6	9.10	5.9	4.3	WM7700CT-ND	1.57	1.35	1.05	1,000	670.78	52746-0670
	20	11.10	5.9	4.3	WM7701CT-ND	2.20	1.89	1.47	1,000	941.85	52746-1070
	10	16.10	5.9	4.3	WM7702CT-ND	3.41	2.92	2.28	1,000	1457.05	52746-2070
	24	18.60	6.1	4.5	WM7703CT-ND	4.07	3.49	2.72	1,000	1740.90	52437-2472
	30	21.60	6.1	4.5	WM7704CT-ND	1.56	1.34	1.04	1,000	707.35	52437-3072
	36	23.50	6.55	5.0	WM7705CT-ND	3.12	2.68	2.09	1,500	1336.00/M	54132-3697
	40	25.50	6.55	5.0	WM5684CT-ND	5.65	4.84	3.77	—	—	54132-4092
	40	25.50	6.55	5.0	WM7706CT-ND	3.92	3.36	2.62	1,500	1678.00/M	54132-4097
	50	30.50	6.55	5.0	WM7707CT-ND	4.67	4.00	3.12	1,500	1997.00/M	54132-5097

◆ 符合 RoHS 规范要求 † 将 CT-ND 改为 TR-ND, 即为带卷的零件编号

(续下页)

全部产品均以美元计价。 免费电话: 10800-1527031 (China Telecom - 中国电信) — 10800-8527031 (CNCG - 中国网通)  
digikey.com.cn — 电话: (852) 3104 0500 — 传真: (852) 3104 0686