



### 0.50 mm (0.020") FFC-FPC 连接器 SMT/ZIF 型 (接上页)

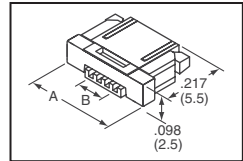


A

图	位置数量	触点位置	尺寸: 英寸 (mm)				Digi-Key 零件编号	剪切带 单价			Digi-Key 零件编号	带卷		FCI 零件编号
			A	B	C	D		1	25	100		数量	价格	
2	7	上部	0.354 (9.00)	0.118 (3.00)	0.071 (1.80)	0.165 (4.20)	609-1853-1-ND	1.07	.59	.50	609-1853-2-ND	3,000	381.76/M	SFV7R-2STE1LF
	8	上部	0.374 (9.50)	0.138 (3.50)	0.071 (1.80)	0.165 (4.20)	609-1855-1-ND	.86	.43	.36	609-1855-2-ND	3,000	264.92/M	SFV8R-2STE1LF
	10	上部	0.413 (10.50)	0.177 (4.50)	0.071 (1.80)	0.165 (4.20)	609-1857-1-ND	.77	.40	.34	609-1857-2-ND	3,000	253.75/M	SFV10R-2STE1LF
	12	上部	0.453 (11.50)	0.217 (5.50)	0.071 (1.80)	0.165 (4.20)	609-1859-1-ND	1.03	.57	.48	609-1859-2-ND	3,000	366.51/M	SFV12R-2STE1LF
	14	上部	0.492 (12.50)	0.256 (6.50)	0.071 (1.80)	0.165 (4.20)	609-1861-1-ND	1.07	.59	.50	609-1861-2-ND	3,000	380.76/M	SFV14R-2STE1LF
	15	上部	0.512 (13.00)	0.276 (7.00)	0.071 (1.80)	0.165 (4.20)	609-1863-1-ND	1.28	.69	.59	609-1863-2-ND	3,000	466.98/M	SFV15R-2STE1LF
	16	上部	0.531 (13.50)	0.295 (7.50)	0.071 (1.80)	0.165 (4.20)	609-1865-1-ND	1.57	.85	.75	609-1865-2-ND	3,000	592.62/M	SFV16R-2STE1LF
	18	上部	0.571 (14.50)	0.335 (8.50)	0.071 (1.80)	0.165 (4.20)	609-1867-1-ND	1.14	.63	.53	609-1867-2-ND	3,000	404.85/M	SFV18R-2STE1LF
	20	上部	0.610 (15.50)	0.374 (9.50)	0.071 (1.80)	0.165 (4.20)	609-1869-1-ND	1.53	.86	.74	609-1869-2-ND	3,000	570.64/M	SFV20R-2STE1LF
	21	上部	0.630 (16.00)	0.394 (10.00)	0.071 (1.80)	0.165 (4.20)	609-1872-1-ND	1.38	.77	.66	609-1872-2-ND	3,000	509.04/M	SFV21R-2STE1LF
	22	上部	0.650 (16.50)	0.413 (10.50)	0.071 (1.80)	0.165 (4.20)	609-1874-1-ND	1.38	.77	.66	609-1874-2-ND	3,000	517.30/M	SFV22R-2STE1LF
	24	上部	0.689 (17.50)	0.453 (11.50)	0.071 (1.80)	0.165 (4.20)	609-1876-1-ND	1.41	.77	.66	609-1876-2-ND	3,000	506.80/M	SFV24R-2STE1LF
	26	上部	0.728 (18.50)	0.492 (12.50)	0.071 (1.80)	0.165 (4.20)	609-1878-1-ND	1.33	.74	.62	609-1878-2-ND	3,000	473.25/M	SFV26R-2STE1LF
	28	上部	0.768 (19.50)	0.531 (13.50)	0.071 (1.80)	0.165 (4.20)	609-1880-1-ND	1.41	.78	.66	609-1880-2-ND	3,000	502.32/M	SFV28R-2STE1LF
30	上部	0.807 (20.50)	0.571 (14.50)	0.071 (1.80)	0.165 (4.20)	609-1882-1-ND	2.02	1.19	1.03	609-1882-2-ND	3,000	832.72/M	SFV30R-2STE1LF	
SFV 系列 - 侧面插入带线缆锁														
2	20	上部	0.610 (15.50)	0.374 (9.50)	0.071 (1.80)	0.165 (4.20)	609-1870-1-ND	1.23	.68	.58	609-1870-2-ND	3,000	439.76/M	SFV20R-4STE1LF
侧面插入														
2	10	下部	0.295 (7.50)	0.177 (4.50)	0.047 (1.20)	0.134 (3.40)	609-1234-1-ND	1.04	.52	.44	609-1234-2-ND	4,500	320.63/M	10051922-1010ELF
	11	下部	0.315 (8.00)	0.197 (5.00)	0.047 (1.20)	0.134 (3.40)	609-1235-1-ND	.86	.44	.38	609-1235-2-ND	4,500	270.76/M	10051922-1110ELF
	12	下部	0.335 (8.50)	0.217 (5.50)	0.047 (1.20)	0.134 (3.40)	609-1236-1-ND	.86	.45	.38	609-1236-2-ND	4,500	273.60/M	10051922-1210ELF
	14	下部	0.374 (9.50)	0.256 (6.50)	0.047 (1.20)	0.134 (3.40)	609-1237-1-ND	.88	.45	.39	609-1237-2-ND	4,500	277.88/M	10051922-1410ELF
	15	下部	0.394 (10.00)	0.276 (7.00)	0.047 (1.20)	0.134 (3.40)	609-1238-1-ND	.95	.48	.40	609-1238-2-ND	4,500	299.26/M	10051922-1510ELF
	18	下部	0.453 (11.50)	0.335 (8.50)	0.047 (1.20)	0.134 (3.40)	609-1239-1-ND	.92	.48	.40	609-1239-2-ND	4,500	299.26/M	10051922-1810ELF
	20	下部	0.492 (12.50)	0.374 (9.50)	0.047 (1.20)	0.134 (3.40)	609-1240-1-ND	1.10	.56	.48	609-1240-2-ND	4,500	354.69/M	10051922-2010ELF
	24	下部	0.571 (14.50)	0.453 (11.50)	0.047 (1.20)	0.134 (3.40)	609-1241-1-ND	1.16	.62	.52	609-1241-2-ND	4,500	380.80/M	10051922-2410ELF
	26	下部	0.610 (15.50)	0.492 (12.50)	0.047 (1.20)	0.134 (3.40)	609-1242-1-ND	1.18	.62	.54	609-1242-2-ND	4,500	393.54/M	10051922-2610ELF
	28	下部	0.650 (16.50)	0.531 (13.50)	0.047 (1.20)	0.134 (3.40)	609-1243-1-ND	1.23	.65	.56	609-1243-2-ND	4,500	408.80/M	10051922-2810ELF
	30	下部	0.689 (17.50)	0.571 (14.50)	0.047 (1.20)	0.134 (3.40)	609-1244-1-ND	1.30	.72	.61	609-1244-2-ND	4,500	455.00/M	10051922-3010ELF
45	下部	0.984 (25.00)	0.866 (22.00)	0.047 (1.20)	0.134 (3.40)	609-1232-1-ND	1.35	.75	.65	609-1232-2-ND	4,500	497.84/M	10042867-45MB10ELF	
57	下部	1.220 (31.00)	1.102 (28.00)	0.047 (1.20)	0.134 (3.40)	609-1233-1-ND	2.79	1.51	1.32	609-1233-2-ND	4,500	1054.48/M	10042867-57MB10ELF	

† 镀金

### 0.80 mm (0.031") FFC-FPC 连接器 SMT/ZIF 型



气密高压 (GTH) 触点系统连接成本低, 且可靠性等同于镀金触点。零插入力 (ZIF) 连接可增加配接次数, 同时可减少磨损。ZIF 预固定过程可使配接动作更稳定可靠。滑块可确保最大的线缆保持力, 且具有最小尺寸。叉型触点连接稳定, 且电阻低。选配的线缆锁具有应力消除且线缆完全固定。

技术规格: • 体座材料: 玻璃纤维增强型 PPS, UL 94V-0 • 触点材料: 磷青铜, 无光泽纯锡镀层 • 触点电阻: 最大 30mΩ • 绝缘电阻: 最小 500MΩ • 耐用性 (配接次数): 最小 24 次 • 温度范围: -55°C ~ 85°C • 额定电流: 0.5A AC/DC • 额定电压: 100V AC/DC

位置数量	尺寸: 英寸 (mm)		Digi-Key 零件编号	剪切带 单价			Digi-Key 零件编号	带卷		FCI 零件编号
	A	B		1	25	100		数量	价格	
4	0.339 (8.60)	0.094 (2.40)	609-1170-1-ND	.94	.49	.41	609-1170-2-ND	2,000	313.20/M	SFR4R-1STE1LF
6	0.402 (10.20)	0.157 (4.00)	609-1171-1-ND	.95	.48	.41	609-1171-2-ND	2,000	317.25/M	SFR6R-1STE1LF
10	0.465 (11.80)	0.220 (5.60)	609-1172-1-ND	1.01	.53	.45	609-1172-2-ND	2,000	334.31/M	SFR8R-1STE1LF
12	0.528 (13.40)	0.283 (7.20)	609-1173-1-ND	1.11	.59	.51	609-1173-2-ND	2,000	377.34/M	SFR10R-1STE1LF
14	0.591 (15.00)	0.346 (8.80)	609-1174-1-ND	1.06	.59	.50	609-1174-2-ND	2,000	384.83/M	SFR12R-1STE1LF
16	0.654 (16.60)	0.409 (10.40)	609-1175-1-ND	1.09	.60	.51	609-1175-2-ND	4,000	380.38/M	SFR14R-1STE1LF
18	0.717 (18.20)	0.472 (12.00)	609-1176-1-ND	1.10	.61	.51	609-1176-2-ND	2,000	399.33/M	SFR16R-1STE1LF
20	0.780 (19.80)	0.535 (13.60)	609-1177-1-ND	1.84	1.02	.86	609-1177-2-ND	2,000	668.31/M	SFR18R-1STE1LF
22	0.843 (21.40)	0.598 (15.20)	609-1178-1-ND	1.35	.73	.63	609-1178-2-ND	2,000	502.43/M	SFR20R-1STE1LF
24	0.906 (23.00)	0.661 (16.80)	609-1179-1-ND	1.41	.76	.65	609-1179-2-ND	2,000	523.45/M	SFR22R-1STE1LF
26	0.969 (24.60)	0.724 (18.40)	609-1180-1-ND	1.25	.71	.58	609-1180-2-ND	2,000	465.02/M	SFR24R-1STE1LF
28	1.031 (26.20)	0.787 (20.00)	609-1181-1-ND	1.38	.75	.64	609-1181-2-ND	2,000	511.56/M	SFR26R-1STE1LF
30	1.094 (27.80)	0.850 (21.60)	609-1182-1-ND	1.48	.80	.69	609-1182-2-ND	2,000	550.71/M	SFR28R-1STE1LF
30	1.157 (29.40)	0.913 (23.20)	609-1183-1-ND	2.96	1.60	1.37	609-1183-2-ND	2,000	1101.57/M	SFR30R-1STE1LF

### 1.00 mm (0.039") FFC-FPC 连接器



气密高压 (GTH) 触点系统连接成本低, 且可靠性等同于镀金触点。零插入力 (ZIF) 连接可增加配接次数, 同时可减少磨损。ZIF 预固定过程可使配接动作更稳定可靠。低插入力 (LIF) 触点最小定位使配接动作变得简便可靠。滑块可确保最大的线缆保持力, 且具有最小尺寸。叉型触点连接稳定, 且电阻低。扭结焊尾提供额外的 PCB 保持力。

技术规格: • 额定电流: 1A AC/DC • 额定电压: 100V AC/DC • 触点电阻: 最大 30mΩ • 绝缘电阻: 最小 500MΩ • 耐用性 (插拔次数): ZIF - 20 次, LIF - 30 次 • 温度范围: -55°C ~ 85°C

SLW 系列: • 体座: 玻璃纤维增强型尼龙, UL 94V-0, 黑色 • 滑块: 玻璃纤维增强型尼龙, UL 94V-0, 黑色 • 触点: 磷青铜, 锡合金镀层

HLW 系列: • 体座: 玻璃纤维增强型 PBT, UL 94V-0, 黑色 • 触点: 磷青铜, 锡合金镀层

HFW 系列: • 体座: 聚酰胺 6T, 玻璃纤维增强型, UL 94V-0, 黑色 • 触点: 磷青铜, 锡合金镀层

SFM 系列: • 体座: 对于直角型: PPS, 玻璃纤维增强型, UL 94V-0; 对于 FPC/FCC: 体座颜色: 棕色 (带线锁); 黑色, 滑块颜色: 黑色 (带线锁); 棕色; 对于垂直型: 耐热树脂, 玻璃纤维增强型, UL 94V-0; 体座颜色: 棕色; 滑块颜色: 黑色 • 触点: 磷青铜, 锡合金镀层

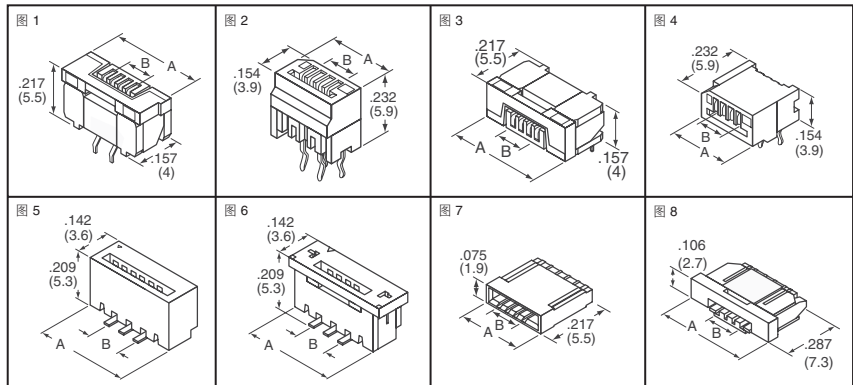


图	位置数量	尺寸: 英寸 (mm)		Digi-Key 零件编号	剪切带 价格			Digi-Key 零件编号	带卷		FCI 零件编号
		A	B		1	25	100		数量	价格	
SLW 系列 - 顶端插入 PC 安装 ZIF											
1	4	0.402 (10.20)	0.205 (5.20)	609-1929-ND†	.55	6.69	21.42	—	—	—	SLW4S-1C7LF
	5	0.441 (11.20)	0.244 (6.20)	609-1931-ND†	.83	8.52	27.26	—	—	—	SLW5S-1C7LF
	6	0.480 (12.20)	0.283 (7.20)	609-1933-ND†	.68	7.03	22.50	—	—	—	SLW6S-1C7LF
	8	0.559 (14.20)	0.362 (9.20)	609-1935-ND†	.58	7.06	22.58	—	—	—	SLW8S-1C7LF
	10	0.638 (16.20)	0.441 (11.20)	609-1937-ND†	.63	7.81	25.00	—	—	—	SLW10S-1C7LF

† 散装

(转下页)

全部产品均以美元计价。 免费电话: 10800-1527031 (China Telecom - 中国电讯) — 10800-8527031 (CNCG - 中国网通)