

A

HROSE ELECTRIC CO.,LTD. 0.5mm 与 1.0mm 柔性连接器 (接上页)

Table with columns: 图, 位置数量, 尺寸 (mm) A B, Digi-Key 零件编号, 1, 25, 100, 250, Digi-Key 零件编号, 带卷 数量 价格, Hirose 零件编号. Includes sub-sections for 0.5mm 水平安装, 0.5mm 水平安装 - 底部触点型, 1.0mm 水平安装, 1.0mm 水平安装\* - 底部触点型, 1.0mm 垂直安装\*, and 1.0mm 垂直安装\* - 符合 RoHS 规范要求.

\*注: 1.0mm 型的 FH12 结构是在 0.5mm 的体系内装入相间的触点

1mm 柔性连接器

1mm 间距柔性印刷电路板连接器 (图 1 和图 2)

特点: • 通过 1mm 间距触点实现高密度封装 • 双面触点构造使 FPC 与 FFC 导体可从任何方向插入 • 高触点压力实现了增强的触点可靠性 • 适合 0.25mm 到 0.35mm 厚的柔性印刷电路板 • 使用 PBT (UL 94V-0) 绝缘材料, 这种材料具有很高的抗溶剂和耐高温性能 • 弯曲的浸沾柱便于在波焊期间固定于电路板 材料/表面处理: • 绝缘体: 聚邻苯二甲酸丁稀, 黑色 • 触点: 磷青铜, 镀锡铅 电气: • 额定电流: 0.5A • 绝缘电阻: 在 100VDC 时最小为 500MΩ • 耐受电压: 150VAC, 持续 1 分钟 • 触点电阻: 最大 40mΩ

SMT ZIF 型柔性 PCB 连接器 (图 3 和图 4)

特点: • 具有 3mm 封装高度的小尺寸型: 1mm 间距可实现高密度封装 • ZIF 结构提供了优秀的可用性, 只需轻轻插入 FPC/FFC, 然后推入可移动锁片便可提供良好接触 • 柔性电路板的建议厚度为 0.25mm 到 0.30mm • PPS (UL 94V-0) 具有优秀的抗溶剂和耐高温性能 • 可用作绝缘材料 • SMT 型连接器可在电路板上实现高密度及自动封装 材料/表面处理: • 绝缘体: PPS 树脂, 本色表面处理 • 接触: 镀锡磷青铜 电气: • 额定电流: 0.5A • 绝缘电阻: 在 100VDC 时最小为 500MΩ • 耐受电压: 150VAC, 在指定值持续 1 分钟 • 触点电阻: 最大 25mΩ

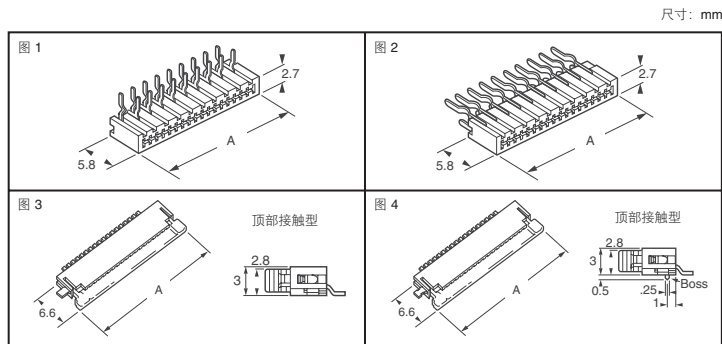


Table with columns: 位置数量, 尺寸 A (mm), Digi-Key 零件编号, 1, 10, 100, 250, Hirose 零件编号. Includes sub-sections for 图 1 - 直角 and 图 2 - 直形.

Table with columns: 位置数量, 尺寸 A (mm), Digi-Key 零件编号, 1, 10, 100, 250, Hirose 零件编号. Includes sub-section: 图 3 - SMT 柔性, 无电路板安装凸起.

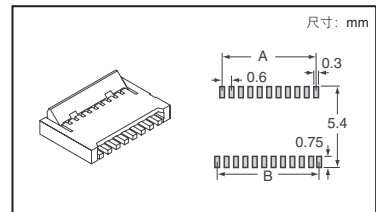
Table with columns: 位置数量, 尺寸 A (mm), Digi-Key 零件编号, 1, 10, 100, 250, Hirose 零件编号. Includes sub-section: 图 4 - SMT 柔性, 有电路板安装凸起.

OMRON 0.3mm 间距、旋转反锁 FPC 连接器 - XF2B

技术规格: • 额定电流: 0.2A AC/DC • 额定电压: 50V AC/DC • 插入次数: 20 次 • 工作温度: -30°C ~ 85°C 材料/表面处理: • 体系: LCP 树脂 (UL 94V-0)/ 自然色 • 滑块: LCP 树脂 (UL 94V-0)/黑色 • 触点: 铜合金/镍基底 (2μm) 弹簧, 镀金触点 (0.15μm)

Table with columns: 位置数量, 尺寸 A (mm), 尺寸 B (mm), Digi-Key 零件编号, 1, 25, 50, 数量, 带卷 价格\*, Omron 零件编号.

\*将 CT-ND 改为 TR-ND, 即为带卷零件编号



全部产品均以美元计价。 免费电话: 10800-1527031 (China Telecom - 中国电信) — 10800-8527031 (CNCG - 中国网通)

digikey.com.cn — 电话: (852) 3104 0500 — 传真: (852) 3104 0686

(CN082-09) 71