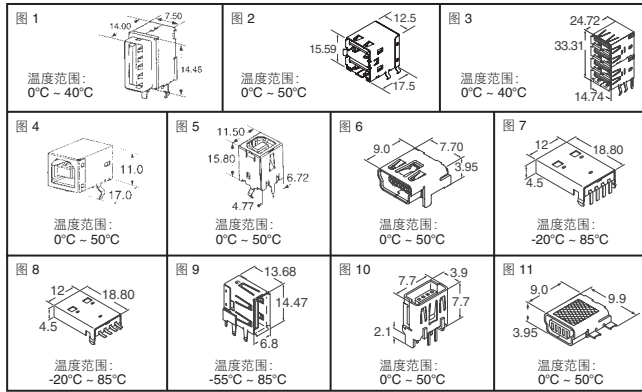


# molex® USB 连接器

尺寸: mm



**USB 标准特点:** • 计算机及通信行业领先者的广泛支持 • 12 Mbit/s 低成本数据传输率 • 提供计算机/电话集成与数字连接 • 用于所有设备的标准串行端口连接器 • 支持菊花链机制, 最多可支持 127 个设备 • 支持 Windows 95 操作系统 应用: • 台式计算机与笔记本电脑 • 外围设备 • 键盘、鼠标器 • 电话、ISDN、PBX、手机

**USB 插座:** • 电气特性电压: 30V • 电流: 最大 1.5A • 触点电阻: 最大 30mΩ • 电介质耐受电压: 750VAC • 绝缘电阻: 最小 1000 MΩ • 外壳: 填有玻璃纤维的聚酰胺塑料, UL94V-0 • 金属屏蔽: 铜合金 • 镀层: 金

**USB On-the-Go (OTG) 连接器:** • 约为标准 USB-B 连接器大小的 1/8 • 完全符合当前的 USB 2.0 规格 • 体积小, 满足各种便携及可移动设备的需要 • 运作速度高达 480 Mbps • 耐用性: 高达 5,000 次

图	描述	Digi-Key 零件编号	单价			Molex 零件编号
			1	10	100	
1	"A"型, 向上, 直角	WM17112-ND	2.66	2.35	1.57	89485-8000
2	"A"型, 双堆叠, 直角, 白色	WM17130-ND	2.39	2.11	1.41	67298-4090
3	"A"型, 4堆叠, 直角, 黑色	WM17111-ND	7.13	6.29	4.20	67857-0011
4	"B"型, 单一, 直角, 黑色	WM17113-ND	2.00	1.77	1.18	67068-8000
	"B"型, 单一, 直角, 白色	WM17123-ND	2.69	2.37	1.59	67068-8001
5	"B"型, 单一, 直角, 白色	WM17131-ND	2.30	2.04	1.36	67068-9000
	"B"型, 垂直, 带成对的板锁和接地引脚	WM18716-ND	2.23	1.97	1.32	67265-2001
6	"Mini-B"型 OTG, 直角, PCB 安装	WM17115-ND	2.19	1.75	1.17	54819-0519
7	"Mini-AB"型 OTG, 直角, 5位置, PCB 安装	WM17121-ND	3.79	3.35	2.23	56579-0519
8	"A"型, 单一, 直角, PCB 安装	WM17117-ND	2.22	1.96	1.31	48037-0001
9	"A"型, 单一, 直角, SMD	WM17118-ND	2.22	1.96	1.31	48037-1000
10	"A"型, 单一, 向上, 直角, PCB 安装	WM17136-ND	2.21	1.95	1.30	47500-0000
10	"Mini-B"型 USB OTG, 垂直, 5位置, PCB 安装	WM17120-ND	7.23	6.38	4.26	500075-0517
	"Mini-B"型 USB OTG, 垂直, 5位置, PCB 安装	WM2072-ND	7.23	6.39	4.26	500075-1517
11	"Mini-B"型 USB OTG, 直角, 5位置, SMD	WM17116CT-ND	1.76	1.41	.94	54819-0572
	"Mini-AB"型 USB OTG, 直角, SMD, 有带带	WM17122CT-ND	3.22	2.58	2.15	56579-0576
11	"Mini-B"型 USB OTG, 直角, 5位置, SMD, SMD 屏蔽	WM17122TR-ND	1.38	1.11	.92	67503-1020
	"Mini-B"型 USB OTG, 直角, 5位置, SMD, 通孔屏蔽	WM5461TR-ND	291.50	500		67503-1020
	"Mini-B"型 USB OTG, 直角, 5位置, SMD, 通孔屏蔽	WM5462CT-ND	1.83	1.47	1.23	51387-0578
	"Mini-B"型 USB OTG, 直角, 5位置, SMD, 通孔屏蔽	WM5462TR-ND	840.00	1,000		51387-0578

§ 卷带 † 剪切带 ◆ 符合 RoHS 规范要求

# USB 缆线组件与连接器

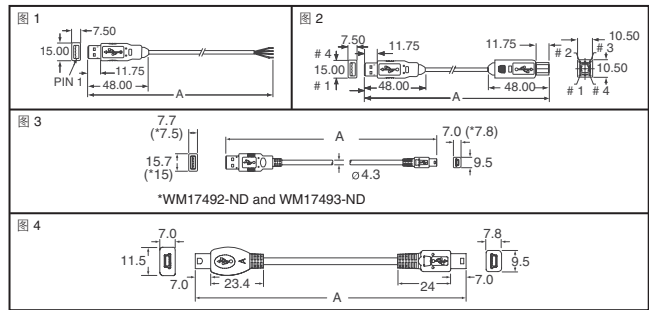


图1与图2特点: • 全屏蔽及极化的插头 • 模制外壳上的摩擦纹便于接合与拆卸 电气: • 电压: 30V • 电流: 1.0A • 触点电阻: 最大 30mΩ • 电介质耐受电压: 750VAC • 绝缘电阻: 最小 1000 MΩ, 机械特性: • 接合力: 最大 35N • 抽出力: 最小 10N • 耐用性: 最小 1500 次循环

图3特点: • 约为标准 USB-B 连接器尺寸的 1/8 • 完全符合当前的 USB 2.0 规格 电气: • 电压: 30V • 电流: 1.0A • 触点电阻: 最大 50mΩ • 电介质耐受电压: 100AC/1分钟 • 绝缘电阻: 最小 100MΩ

图4特点: • 触点: 铜 (Cu) 合金 • 触点镀层: 0.76μm (30μ") 金 (Au) • 颜色: 白色 电气特性: 电流: 最大 1.0A • 电压: 最大 30V • 绝缘强度: 500VDC • 绝缘电阻: 100MΩ

图	尺寸 A (mm)	描述	Digi-Key 零件编号	单价			Molex 零件编号
				1	10	25	
1	2080	"A 至引出线"型 USB, 全额定 - 白色	WM17104-ND	4.58	3.67	3.06	88728-3400
	2080	"A 至引出线"型 USB, 子通道 - 白色	WM17105-ND	3.22	2.58	2.15	88738-8200
2	820	"A 至 B"型 USB, 全额定 - 白色	WM17133-ND	4.11	3.29	2.74	88732-9000
	2090	"A 至 B"型 USB, 全额定 - 白色	WM17103-ND	5.17	4.14	3.45	88732-9200
	5010	"A 至 B"型 USB, 全额定 - 白色	WM17134-ND	11.78	9.43	7.86	88732-9400
3	1000	"A 至 Mini-B"型 USB - 白色	WM17492-ND	4.25	3.41	2.84	88732-8600
	1000	"A 至 Mini-B"型 USB - 黑色	WM17493-ND	4.25	3.41	2.84	88732-8602
4	2000	"A 至 Mini-B"型 USB - 白色	WM17132-ND	6.05	4.84	4.04	88732-8900
	1800	"Mini-A 至 Mini-B"型 USB - 白色	WM17494-ND	4.08	3.27	2.73	88753-8200
		"Mini-A 至 Mini-B"型 USB - 白色	WM17135-ND	6.36	5.09	4.24	88753-8500

# 火线 1394 输入/输出连接器



技术规格: 接头采用高温塑料制造, 适用真 SMT 工艺, 全金属屏蔽设计支持 ESD 保护功能。牢固的镀金叶型触点可使用 1500 次。

图	Digi-Key 零件编号	单价			Molex 零件编号
		1	10	100	
1	WM17302-ND	4.48	3.95	2.64	53462-0629
2	WM17303-ND	4.83	4.27	2.85	53460-0629

图1 - 直角扁平接头



图2 - 直角立式接头



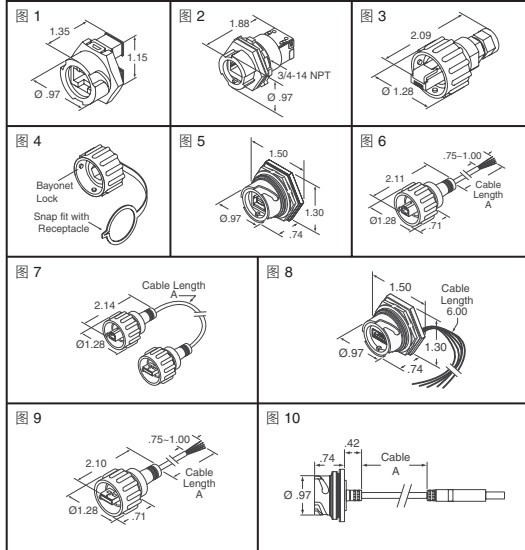
# 工业以太网插头和插孔, 类别 5E 和 USB



**类别 5E:** 技术规格: • 触点: 磷青铜 (CuSn) • 镀层触点: 1.27μm (50μ") 金 (Au) • 底镀层: 镍 (Ni) • 外壳材质: PA 聚酰胺 (尼龙), PBT 聚酯, TPE 热塑性塑胶 • 颜色: 黑色 • 易燃性: UL 94V-0 • 耐用性 (配接次数): 最小 500 次 • 电流: 最大 1.5A • 电压: 最大 125V • 耐受电压: 1000VAC • 触点电阻: 最大 20MΩ • 绝缘电阻: 最小 500MΩ

**USB:** 技术规格: • 电压: 30V • 电流: 1.0A • 插座外壳: PBT, 黑色 • 过成型: PVC, 黑色 • 触点: 铜合金 • 镀层: 接触区域-0.75μm (30μ") 镀金 (Au) • 工作温度: 0°C - 70°C • 易燃性: UL 94V-0 • 性能: USB 2.0 • 工业级密封额定值: NEMA 6p 和 IP67

图	电路-触点	线缆长度 A (英寸)	描述	Digi-Key 零件编号	单价			Molex 零件编号
					1	10	100	
1	8-8	—	插座, 面板安装	WM17486-ND	30.22	27.20	24.18	84702-0006-P
	8-8	—	插座, 面板安装, 全封装	WM17487-ND	35.80	32.22	28.64	84702-0008-P
	8-8	—	插座, 面板安装, PCB	WM17491-ND	8.59	7.73	6.87	84702-0005
2	8-8	—	插座, 网头式	WM17488-ND	35.43	31.89	28.35	84700-0001-P
3	8-8	—	插头	WM17489-ND	20.46	18.42	16.37	84700-0002-P
4	—	—	以太网插座的通用防尘盖	WM17490-ND	9.30	8.37	7.44	84700-0003-P
5	4	—	插座, 面板安装, USB	WM17514-ND	11.94	10.75	9.56	84730-0001
	4	—	插座, 面板安装, USB A, PCB	WM17495-ND	11.84	10.66	9.47	84729-0009
6	4	59.06	插头, USB B, 屏蔽引出线	WM17515-ND	25.83	23.25	20.67	84728-1002
	4	118.11	插头, USB B, 屏蔽引出线	WM17516-ND	27.74	24.97	22.19	84728-1003
7	4	59.06	双插头, USB A和 B, 屏蔽线缆	WM17517-ND	24.73	22.26	19.79	84732-0002
	4	118.11	双插头, USB A和 B, 屏蔽线缆	WM17518-ND	26.15	23.54	20.92	84732-0004
8	4	—	插座, 面板安装, USB A, 引出线	WM17519-ND	12.30	11.07	9.84	84729-0001
9	4	59.06	插头, USB A, 屏蔽引出线	WM17520-ND	25.83	23.25	20.67	84727-1002
	4	118.11	插头, USB A, 屏蔽引出线	WM17521-ND	27.74	24.97	22.19	84727-1003
10	4	31.88	USB A 线缆组件插头和插座	WM17496-ND	13.74	12.37	11.00	84729-0004
	4	81.89	USB A 线缆组件插头和插座	WM17497-ND	16.32	14.70	13.06	84729-0006
			以太网 8-8 压接工具	WM17485-ND	35.16	—	—	64016-0045



全部产品均以美元计价。 免费电话: 10800-1527031 (China Telecom - 中国电信) — 10800-8527031 (CNCG - 中国网通)