



# 微型 USB (USB 2.0) 连接器



Hirose Electric Co. Limited 已经完成了下一代 USB 微型接口的开发。这些连接器可满足 USB 2.0 标准的所有要求。由于我们的提议通过了认证，HRS Electric 在精密高密度连接器的开发与制造方面建立起来的专业技术已被认可为标准接口。HRS 带领 USB 团队的所有成员协同工作，最终完成了该标准的开发。与微型接口（以前的最小标准）相比，Micro 更小且更薄，电气和机械性能更好。

材料：（插头）• 绝缘体：聚酰胺 A 型：白色，B 型：黑色，UL 94V-0 • 金属外壳：不锈钢，镀镍 • 触点：铜合金 • 触点区：底层镀镍后再镀金 • 端子区：底层镀镍后再镀锡 • 锁金属：不锈钢 • 工作温度：-30°C ~ 85°C

（插座）• 绝缘体：LCP B 型：黑色，AB 型：灰色，UL 94V-0 • 触点：铜合金，底层镀镍后再镀金 • 金属外壳：不锈钢，镀锡 • 工作温度：0°C ~ 50°C

性能特性：（插头和插座）• 额定电压：AC 30V • 电容量：(1) 信号线：1A 引脚（第 1 至第 5）；(2) 2 线电源：1.8A 引脚（第 1 和第 5）；0.5A 引脚（第 2 至第 4）• 绝缘电阻：在 DC 500V 时最小 100MΩ • 触点电阻：在 100mA 时最大为 30mΩ • 耐受电压：AC 100V 持续 1 分钟 • 耐用性：10,000 次

尺寸 (mm)

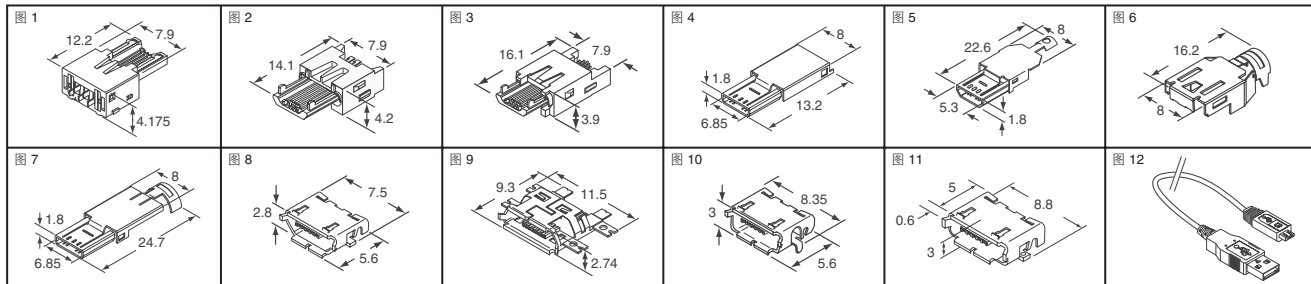


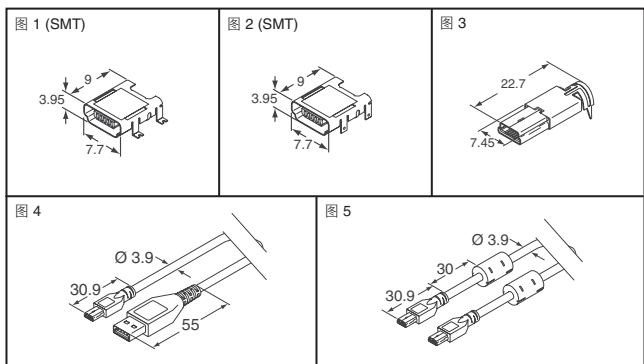
图	描述	Digi-Key 零件编号	单价			Digi-Key 零件编号	带卷		Hirose 零件编号
			1	25	100		数量	价格	
1	USB 'B' 型插头 PCB, 垂直	H11497-ND	1.58	1.15	.94	—	—	ZX20-B-SS-UNIT	
2	USB 'B' 型插头 SMD, 直角	H11502-ND	2.01	1.46	1.20	—	—	ZX40-B-SS-UNIT(01)	
3	USB 'B' 型插头 SMD, 直角	H11499-ND	1.25	.91	.75	—	—	ZX64-B-SS-UNIT(12)	
4	ZX20 插头的屏蔽板	H11496CT-ND	.42	.21	.15	H11496TR-ND	4,000	81.00/M	ZX20-B-SLDC
5	ZX20 插头的屏蔽板顶部	H11500CT-ND	.56	.27	.20	H11500TR-ND	4,000	108.00/M	ZX40-B-SLDA
6	ZX20 插头的屏蔽板底部	H11501CT-ND	.49	.24	.18	H11501TR-ND	4,000	945.00/M	ZX40-SLDB
7	ZX20 插头的屏蔽板	H11498CT-ND	.37	.18	.14	H11498TR-ND	4,000	72.00/M	ZX64-B-SLDA
8	USB 'B' 型 SMD, 直角	H11492CT-ND	1.69	1.22	1.00	H11492TR-ND	2,000	577.00/M	ZX62-B-5PA
9	USB 'B' 型 SMD 安装	H11493CT-ND	1.49	1.08	.88	H11493TR-ND	2,000	508.00/M	ZX62M-B-5P
10	USB 'AB' 型 SMD 直角, 通孔外壳	H11494CT-ND	1.22	.88	.72	H11494TR-ND	2,000	416.00/M	ZX62D-AB-5P8
11	USB 'AB' 型 SMD 直角, SMD 外壳	H11495CT-ND	1.29	.94	.77	H11495TR-ND	2,000	442.00/M	ZX62-AB-5PA
12	USB 线缆, 微型 'B' 至标准 'A', 0.5 米	H11503-ND	14.67	13.42	12.09	—	—	ZX40-B-SS-500-STDA	
	USB 线缆, 微型 'B' 至标准 'A', 1.0 米	H11489-ND	16.63	15.21	13.70	—	—	ZX40-B-SS-1000-STDA	
	USB 线缆, 微型 'B' 至标准 'A', 1.5 米	H11504-ND	16.16	15.08	14.01	—	—	ZX40-B-SS-1500-STDA	

## USB 2.0 线缆组件与连接器

特点：• 连接器经过 USB Association 认证实验室的测试与认证，传输速度高达 480Mbps。插头组件及模压成型部分的薄型设计非常便于在狭小空间内使用。插头还具有卡入锁定功能，从而可方便地感知插头与插口的完全且稳固的接合。为了保护环境，镀层不含铅。

应用：• 个人计算机及笔记本电脑外围设备、数据终端、数码相机、MP3 播放器、PDA、GPS 与其它采用标准 USB 协议的设备。

技术规格：• 额定电流：1A • 额定电压：5VAC • 工作温度范围：-30°C ~ 75°C • 触点电阻：最大 50mΩ • 绝缘电阻：最小 100MΩ • 电介质耐受电压：无飞弧或绝缘破损：100VAC/1 分钟。材料：插座：• 绝缘体：合成树脂 • 颜色：黑色 • 触点：铜合金 • 触点区：镀金 • 端接区：镀锡合金 • 金属屏蔽：铜合金 • 表面处理：锡合金镀层  
材料：插头：• 绝缘体：合成树脂 • 颜色：黑色 • 触点：铜合金 • 触点区：镀金 • 端接区：镀锡合金 • 金属屏蔽：钢 • 表面处理：镀锡合金 • 模压成型材料：PVC • 表面处理：黑色



Digi-Key 零件编号	1	25	100	Digi-Key 零件编号	带卷 价格 1,000	Hirose 零件编号	
直角插座, SMT 金属屏蔽型, 带定位柱							
1	H2959CT-ND	1.18	.86	.70	H2959TR-ND	412.00	UX60-MB-5ST
直角插座, DIP 金属屏蔽型, 带定位柱							
2	H2960CT-ND	1.18	.86	.70	H2960TR-ND	412.00	UX60-MB-5S8
直角插座, SMT 金属屏蔽型, 无定位柱							
1	H2961CT-ND	1.18	.86	.70	H2961TR-ND	412.00	UX60A-MB-5ST
插头, 线缆安装型							
3	H2955-ND	1.18	.86	.70	—	—	UX40-MB-5P
	H2958-ND	1.18	.86	.70	—	—	UX40A-MB-5P
图	描述	长度 (mm)	Digi-Key 零件编号	1	25	100	Hirose 零件编号
4	USB A 型至 Mini-B	1,000	H2957-ND	—	—	14.97	UX40-MB-5PA-1000-2003
5	USB Mini-B 至 Mini-B	500	H2956-ND	16.71	15.60	14.49	UX40-MB-5PP-500-1002

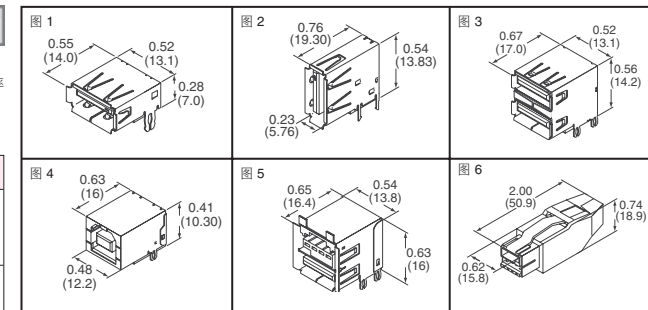
## FCI USB 互连系统



USB 互连系统旨在将所有计算机接口整合为一个连接器而设计。此系统可即插即用，可热插拔，可处理数据速率高达 12 Mbps。

技术规格：• 符合 USB 标准 • 耐用性：1,500 次 • 耐受电压：30RMS • 额定电流：每个触点 1A • 低触点电阻：最大 30mΩ

图	描述	Digi-Key 零件编号	1	25	100	FCI 零件编号
1	A 型, 单, 直角	609-1045-ND	.95	.48	.41	87520-0010BLF
2	A 型, 单, 向上	609-1041-ND	1.06	.56	.48	73725-0110BLF
3	A 型, 双, 直角	609-1040-ND	1.44	.78	.67	72309-8034BLF
4	B 型, 单, 直角	609-1039-ND	1.12	.59	.51	61729-0010BLF
5	USB + 电源插座, 直角	609-1038-ND	5.65	3.60	3.29	55917-5011LF
6	USB + 电源插头, 线缆外径为 5.80 mm	609-1042-ND	10.69	7.58	6.97	74233-100LF
	USB + 电源插头, 线缆外径为 5.10 mm	609-1043-ND	10.69	7.58	6.97	74233-101LF
	USB + 电源插头, 线缆外径为 6.60 mm	609-1044-ND	10.69	7.58	6.97	74233-102LF



全部产品均以美元计价。 免费电话：10800-1527031 (China Telecom - 中国电讯) — 10800-8527031 (CNCG - 中国网通)  
digikey.com.cn — 电话：(852) 3104 0500 — 传真：(852) 3104 0686

(CN082-09) 63