

### 3M 迷你 D 型带状 (MDR) 连接器 (接上页)

图	颜色	位置数量	尺寸 A 英寸 (mm)	Digi-Key 零件编号	单价				3M 零件编号
					1	10	100	250	
11	—	14	1.01 (25.8)	3M1750-ND	11.40	9.59	8.66	8.22	10314-A200-00
		20	1.17 (29.7)	3M1751-ND	10.15	8.54	7.72	7.32	10320-A200-00
		26	1.32 (33.5)	3M1752-ND	10.92	9.19	8.30	7.88	10326-A200-00
		36	1.57 (39.8)	3M1753-ND	11.54	9.72	8.77	8.33	10336-A200-00
		40	1.67 (42.4)	3M1754-ND	12.38	10.42	9.41	8.93	10340-A200-00
		50	1.92 (48.7)	3M1755-ND	12.90	10.85	9.80	9.30	10350-A200-00
12	—	68	2.37 (60.1)	3M1756-ND	13.52	11.38	10.27	9.75	10368-A200-00
		100	3.16 (80.2)	3M1757-ND	15.08	12.69	11.46	10.88	103A0-A200-00
		14	1.02 (25.8)	3M1758-ND	9.94	8.37	7.56	7.17	10314-A500-00
		26	1.32 (33.5)	3M1759-ND	11.59	9.75	8.81	8.36	10326-A500-00
		36	1.57 (39.8)	3M1760-ND	11.79	9.93	8.96	8.51	10336-A500-00
		40	1.67 (42.4)	3M1761-ND	14.04	11.82	10.67	10.13	10340-A500-00
13	浅褐	50	1.92 (48.7)	3M1762-ND	13.10	11.03	9.96	9.45	10350-A500-00
		68	2.37 (60.1)	3M1763-ND	14.00	11.78	10.64	10.10	10368-A500-00

MDR 线缆组件 - 符合 RoHS 规范要求

图	说明	尺寸 A 英寸 (mm)	Digi-Key 零件编号	价格				3M 零件编号	
				1	100	500	1,000		
13	浅褐	26	5 米	MCA106-5-ND	54.03	47.28	44.92	42.22	14526-EZ58-050-02C
		26	1 米	MCA107-1-ND	60.22	52.70	50.07	47.05	14526-EZ58-100-02C
		26	2 米	MCA108-2-ND	72.61	63.54	60.36	56.73	14526-EZ58-200-02C
		26	3 米	MCA109-3-ND	84.99	74.37	70.65	66.40	14526-EZ58-300-02C
		36	1 米	MCA116-1-ND±	71.41	62.49	59.36	55.79	14736-SZ68-100-0HC
		36	2 米	MCA117-2-ND±	81.63	71.43	67.86	63.78	14736-SZ68-200-0HC
		36	5 米	MCA118-5-ND±	116.99	102.37	97.25	91.40	14736-SZ68-500-0HC
		50	1 米	MCA110-1-ND±	103.71	90.75	86.22	81.03	14750-SZWB-100-0NC
		50	2 米	MCA111-2-ND±	120.74	105.65	100.37	94.33	14750-SZWB-200-0NC
		50	5 米	MCA112-5-ND±	177.62	155.42	147.65	138.77	14750-SZWB-500-0NC
13	浅褐	50	1 米	MCA113-1-NDΔ	106.10	92.84	88.20	82.89	14850-SZWB-100-0NC
		50	2 米	MCA114-2-NDΔ	124.43	108.88	103.44	97.22	14850-SZWB-200-0NC
		50	5 米	MCA115-5-NDΔ	180.59	158.02	150.12	141.09	14850-SZWB-500-0NC

◆ 符合 RoHS 规范要求 ± 模压成型 4-40 指旋螺丝 Δ 独立 4-40 指旋螺丝外壳套件

图	说明	Digi-Key 零件编号	价格				3M 零件编号
			1	100	500	1,000	
插孔接口, 0.050" - 符合 RoHS 规范要求							
14	M2.5/M2.5	MDV510-ND	2.16	164.32	743.60	1352.00	3341-10BULK
	#4-40/#4-40	MDV516-ND	2.27	172.22	779.35	1417.00	3341-16BULK
	#4-40/#4-40	MDV517-ND	1.71	129.56	586.30	1066.00	3341-17KIT
	M2.5/#4-40	MDV513-ND	1.50	113.76	514.80	936.00	3341-13BULK
	M2.5/M2	MDV525-ND	3.00	227.52	1029.60	1872.00	3341-25
	M2.5/#4-40	MDV531-ND	1.73	131.14	593.45	1079.00	3341-31BULK
M2.5/#4-40	MDV532-ND	2.00	151.68	686.40	1248.00	3341-32BULK	

图	说明	Digi-Key 零件编号	价格				3M 零件编号
			10	100	500	1,000	
螺钉 (镀锌钢), 0.050" - 符合 RoHS 规范要求							
15	板锁定螺钉, M2.6 x 8mm	MDVT26-ND*	3.60	25.20	105.00	192.00	3344-26
	板锁定螺钉, M2.5 x 6.0mm	MDVT03-ND*	11.40	79.80	332.50	608.00	3344-3
	面板安装螺钉, M2.5 x 8.0mm	MDVT38-ND*	3.60	25.20	105.00	192.00	3344-38
	板锁定螺钉, #4-40 x 1/4"	MDVT04-ND*	11.10	77.70	323.75	592.00	3344-4
	面板安装螺钉, #4-40 x 3/8"	MDVT44-ND*	12.60	88.20	367.50	672.00	3344-44

\* 数量 1 为一对。

### 屏蔽式紧凑带状 (SCR) 连接器



特点:

- 坚固型带状触点, 反复插拔可靠性高 • 360° 屏蔽, 良好的 EMI 防护 • 10 个可输送信号或电源的触点 (每引脚高达 1A) • 带电极标记确保正确的电缆插入 • 抗振性强

技术规格:

- 绝缘材料: 玻璃填充的 LCP 或玻璃填充的尼龙 • 易燃性: UL 94V-0 • 颜色: 黑色 • 触点材料: 磷青铜或铜合金 • 护套材料: 铜 • 额定电流: 1A • 额定电压: 150VAC/200VDC • 额定温度: -55°C ~ 85°C

尺寸 (mm)

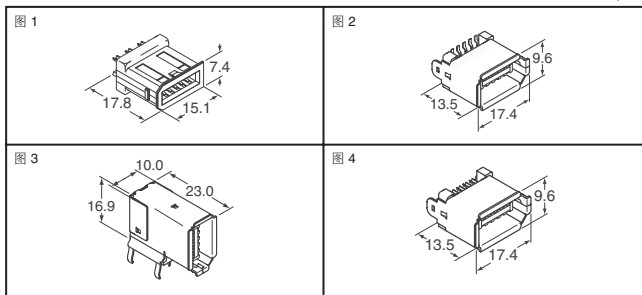


图	说明	Digi Key 零件编号	单价			3M 零件编号
			1	10	100	
1	线固定插座	3M6453-ND	3.64	3.07	2.77	36210-0100FD
1	线固定插座	3M6459-ND	3.74	3.15	2.85	36210-0100PL
2	插头, SMT	3M6456-ND	6.78	5.71	5.16	36110-1110PL
3	插头, 直角通孔	3M6457-ND	5.84	4.92	4.44	36110-2220PE
4	插头, 焊接	3M6458-ND	5.49	4.62	4.18	36110-3000FD
配件						
—	插座的后壳	3M6454-ND	7.38	6.22	5.61	36310-3200-008
—	插头的后壳	3M6455-ND	8.22	6.92	6.25	36310-F200-008

### SATA 连接器



尺寸 (mm)

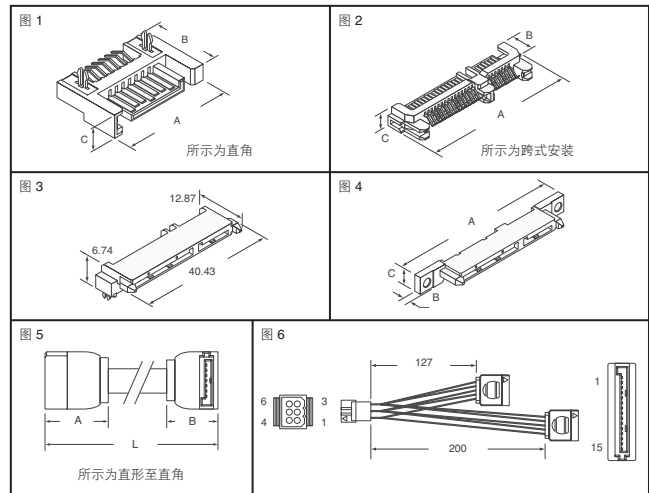


图	说明	尺寸 (mm)			位置数量	Digi-Key 零件编号	单价			3M 零件编号
		A	B	C			1	10	100	
SATA 插头										
1	R/A SMT, 镀金膜	17.46	11.50	4.00	7	3M5561-ND	.60	.45	.32	5607-4200-SH
	垂直, PCB 镀金膜	16.78	8.40	5.70	7	3M5562-ND	.57	.43	.31	5607-5102-SH
2	30μ" 跨式安装	45.77	7.25	5.73	22	3M5555-ND	2.16	1.62	1.16	5622-6309-ML
	R/A 通孔, 30μ"	42.76	5.60	11.00	22	3M5556-ND	2.34	1.76	1.25	5622-4100-ML
SATA 插座										
3	R/A SMT, 30μ"	—	—	—	22	3M5560-ND	2.52	1.89	1.35	5622-1200-ML
	垂直, SMT 30μ"	54.50	5.50	2.45	22	3M5557-ND§	2.43	1.83	1.30	5622-2222-ML
4	垂直, PCB 30μ"	42.73	5.00	14.15	22	3M5558-ND	2.43	1.83	1.30	5622-2103-ML
	垂直, 压合 30μ"	42.73	10.00	14.15	22	3M5559-ND	2.52	1.89	1.35	5622-2603-ML
SATA 信号线缆										
5	R/A 至 R/A, L=1M	12.5	12.5	—	7	3M5564-ND	2.85	2.14	1.52	5602-1102
	R/A 至 R/A, L=0.5M	12.5	12.5	—	7	3M5565-ND	2.55	1.92	1.36	5602-1101
	STR 至 R/A, L=1M	15.5	12.5	—	7	3M5566-ND	2.85	2.14	1.52	5602-2102
	STR 至 R/A, L=0.5M	15.5	12.5	—	7	3M5567-ND	2.55	1.92	1.36	5602-2101
	STR 至 STR, L=1M	15.5	15.5	—	7	3M5568-ND	2.85	2.14	1.52	5602-2202
	STR 至 STR, L=0.5M	15.5	15.5	—	7	3M5743-ND	2.76	2.07	1.48	5602-22-0000-500
电源线										
6	Y 形配置	—	—	—	15	3M5563-ND	4.68	3.51	2.50	5601-22-127-200

§ 带安装法兰

### SDR 连接器和线缆组件



尺寸: 英寸 (mm)

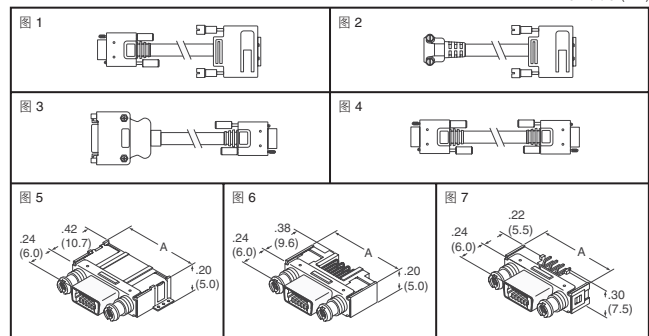


图	说明	位置数量	尺寸 A 英寸 (mm)	Digi-Key 零件编号	单价			3M 零件编号
					1	10	100	
1	MDR 插座 - SDR 插头	26	—	MCA100-5-ND	219.95	192.46	171.84	1MF26-L560-00C-500
2	R/A SDR 插头 - MDR 插头	26	—	MCA101-2-ND	192.00	168.00	150.00	1MF26-L576-00C-200
	R/A MDR 插头 - SDR 插头	26	—	MCA102-5-ND	249.36	218.19	194.82	1MF26-L586-00C-500
3	MDR 插座 - SDR 插头	26	—	MCA103-2-ND	197.60	172.90	154.38	1MG26-LFW0-00C-200
4	SDR 插头 - SDR 插头	26	—	MCA104-5-ND	324.37	283.83	253.42	1SF26-L120-00C-500
	R/A SDR 插头 - SDR 插头	26	—	MCA105-2-ND	297.25	260.10	232.23	1SF26-L136-00C-200
5	接头 - SMT, R/A	14	.79 (20)	MSDS14-ND	9.51	8.00	7.23	12214-8250-00FR
		26	.98 (24.8)	MSDS26-ND	10.50	8.84	7.98	12226-8250-00FR
6	接头 - 通孔, R/A	14	.79 (20)	MSDR14-ND	7.92	6.67	6.02	12214-5150-00FR
		26	.98 (24.8)	MSDR26-ND	8.92	7.51	6.78	12226-5150-00FR
		50	1.35 (34.4)	MSDR50-ND	11.88	10.00	9.03	12226-5150-00FR
7	接头 - 通孔, 垂直	14	.79 (20)	MSDV14-ND	7.53	6.34	5.72	12214-1150-00FR
		26	.98 (24.8)	MSDV26-ND	8.53	7.18	6.48	12226-1150-00FR

全部产品均以美元计价。 免费电话: 10800-1527031 (China Telecom - 中国电讯) — 10800-8527031 (CNCG - 中国网通)