

直引线 (接上页)

Table with columns: 触点数, 触点镀金, 柱长度 (mm), Digi-Key 零件编号, 单价 (1, 10), AMP 零件编号. Includes sub-sections for 短锁销引脚接头, 短锁销引脚接头, 长锁销, 长锁销引脚接头, 长锁销引脚接头, 不带锁销的直角接头, 不带锁销的直角引脚接头.

Table with columns: 触点数, 触点镀金, 柱长度 (mm), Digi-Key 零件编号, 单价 (1, 10), AMP 零件编号. Includes sub-sections for 弹出锁钩, 短, 长, 不带接片, 引脚接头安装套件, 螺栓螺母.

† 2-56 螺栓螺母可用于安装带或不带锁销的接头。如果使用锁销, 在安装锁销之前必须将螺栓放置在接头中。

直角

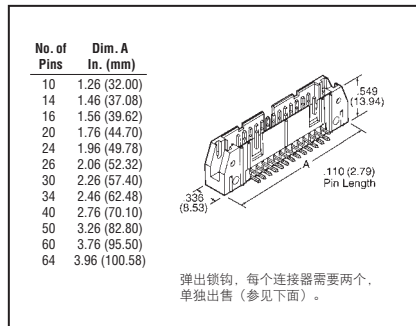


Table with columns: 触点数, 触点镀金, 柱长度 (mm), Digi-Key 零件编号, 单价 (1, 10), AMP 零件编号. Includes sub-sections for 不带锁销的直角接头, 不带锁销的直角引脚接头.

Table with columns: 触点数, 触点镀金, 柱长度 (mm), Digi-Key 零件编号, 单价 (1, 10), AMP 零件编号. Includes sub-sections for 短锁销接头, 短锁销引脚接头, 长锁销接头, 长锁销引脚接头.

(转下页)

全部产品均以美元计价。 免费电话: 10800-1527031 (China Telecom - 中国电讯) — 10800-8527031 (CNCG - 中国网通)