

## 用于 SMD 型 LED 的光学光管

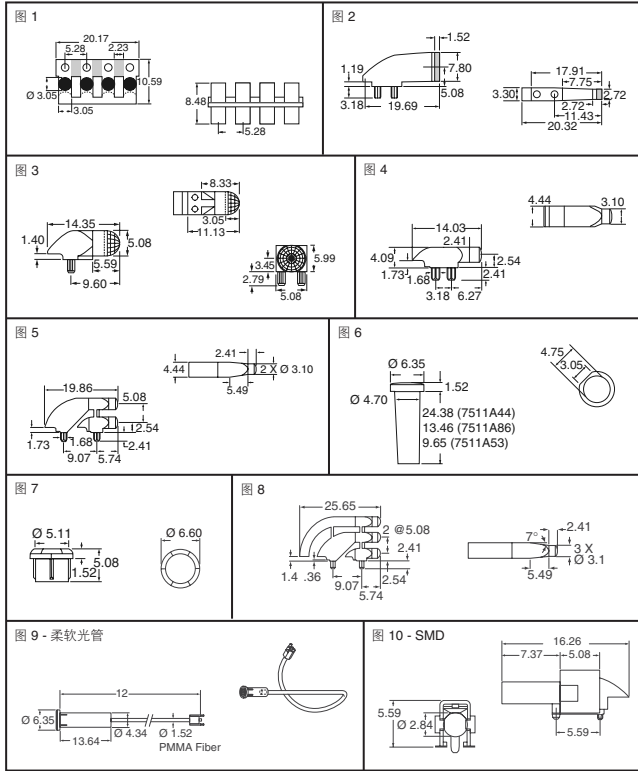


图	颜色	Digi-Key 零件编号	1	25	100	250	带卷\$ 价格 700	CML 零件编号
1		L71200-ND	2.32	1.88	1.36	1.20	—	7640D2
2		L71300-ND	.55	.45	.33	.29	—	7610D2
3	透明	L71400-ND	1.33	1.09	.79	.69	—	7511G2
4		L70510-ND	.84	.69	.50	.44	—	7511A85
5		L70520-ND	.93	.76	.55	.48	—	7511A62
6		L70540-ND	.84	.69	.50	.44	—	7511A44
6		L70550-ND	.73	.59	.43	.38	—	7511A86
6	透明	L70560-ND	.81	.66	.48	.42	—	7511A53
7		L70570-ND	.58	.47	.34	.30	—	7511A18
8		L70580-ND	.84	.69	.50	.44	—	7511B11
9	透明	L70590-ND	2.64	2.14	1.55	1.37	—	7512FPR-305
10		L70591CT-ND	2.64	2.27	1.89	—	1029.00	7520A10-TRLF

◆符合 RoHS 规范要求 § 将 CT-ND 改为 TR-ND, 即为带卷包装的零件编号 † 剪切带

## PC 板安装 T-1 LED

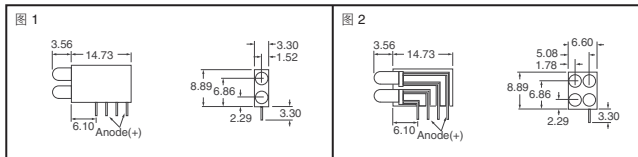
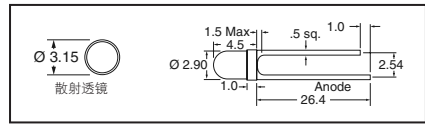


图	颜色	标准 mcd	正向电压 (V)	Digi-Key 零件编号	1	25	100	CML 零件编号
1	红	10.0	2.2	L206011-ND	1.94	1.58	1.14	5682F1;1
	绿	8.5	2.3	L206055-ND	1.94	1.58	1.14	5682F5;5
	黄	10.0	2.2	L206077-ND	1.94	1.58	1.14	5682F7;7
2	红	10.0	2.2	L206111-ND	3.60	2.92	2.11	5684F1;1;1;1
	绿	8.5	2.3	L206555-ND	3.60	2.92	2.11	5684F5;5;5;5
	黄	10.0	2.2	L206777-ND	3.60	2.92	2.11	5684F7;7;7;7

◆符合 RoHS 规范要求

## 高亮 LED



直径 (mm)	颜色	波长 (nm)	标准 Vf (V)	标准 If (mA)	标准 Iv (mcd)	Digi-Key 零件编号	1	25	100	CML 零件编号
3	蓝	430	5	20	100	L14006-ND	1.89	1.53	1.11	CMD264-UBD

## LED 透镜

这些 LED 透镜能够进行快速经济的面板安装, 且能提供 ESD 保护。采用 Fresnel 扣环, 视角宽广。

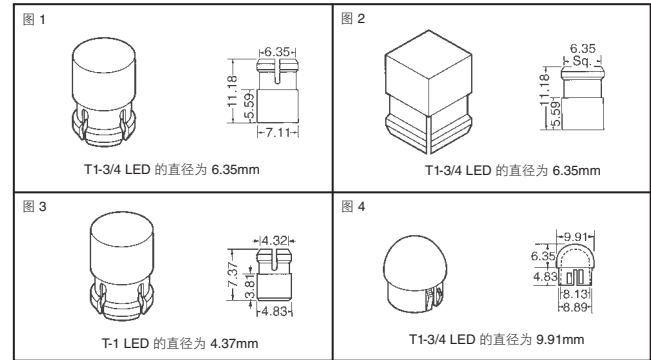


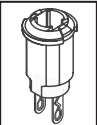
图	Digi-Key 零件编号	1	25	100	250	CML 零件编号
1	L3000□-ND	.38	.31	.23	.20	431□
2	L3001□-ND	.49	.40	.29	.26	432□
3	L3002□-ND	.41	.33	.24	.21	433□
4	L3003□-ND	.49	.40	.29	.26	434□

对于零件编号中的 □, 请选择下列一个编号: 1=红; 2=透明; 3=琥珀; 5=绿; 6=蓝; 7=黄

## 灯插口

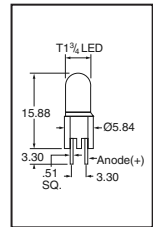


描述	Digi-Key 零件编号	1	25	100	CML 零件编号
T1-3/4 3/8" 孔的灯插口	LS4001-ND	2.20	1.79	1.30	4610



## 线路板指示器

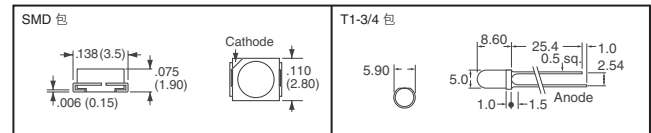
颜色	标准 mcd	额定电流 mA	标准正向电压 (V)	Digi-Key 零件编号	1	25	100	CML 零件编号
红	6.3	10	2.0	L20651-ND	.90	.73	.53	5340H1
绿	10	10	2.2	L20655-ND	.90	.73	.53	5340H5
黄	6.3	10	2.2	L20657-ND	.90	.73	.53	5340H7
红	2.3	2	1.8	L20661-ND	.99	.80	.58	5340H1LC
绿	2.3	2	1.8	L20665-ND	.99	.80	.58	5340H5LC
黄	2.1	2	1.9	L20667-ND	.99	.80	.58	5340H7LC



◆符合 RoHS 规范要求

## Bright•White™ LED

峰值正向电流: • 表面贴装: 100mA • 通孔: 80mA 连续正向电流: • 表面贴装: 30mA • 通孔: 25mA 发射颜色: 白色 透镜颜色: 无色透明



封装类型	标准 Vf (V)	标准 If (mA)	标准 Iv (mcd)	视角	Digi-Key 零件编号	1	10	100	带卷\$ 价格 2,000	CML 零件编号
SMD	3.6	170	20	100°	CMD67-21UWCCT-ND†	5.25	4.50	3.75	2250.00/M	CMD67-21UWC/TR8
T1-3/4	3.75	2300	20	20°	CMD333UWC-ND	4.35	3.53	2.55	—	CMD333UWC

◆符合 RoHS 规范要求 § 将 CT-ND 改为 TR-ND, 即为带卷包装的零件编号 † 剪切带

全部产品均以美元计价。

免费电话: 10800-1527031 (China Telecom - 中国电信) — 10800-8527031 (CNCG - 中国网通)