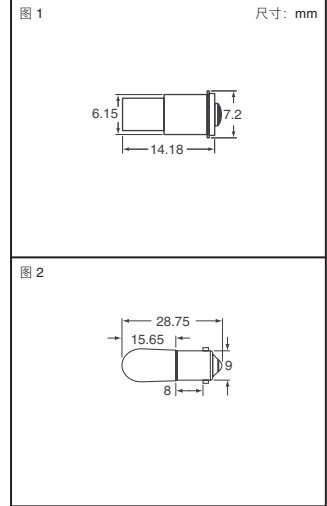




图	透镜	外壳	颜色	波长峰值 (nm)	标准强度 (mcd)	电压 (VDC)	标准电流 (mA)	Digi-Key 零件编号	1	25	100	Dialight 零件编号
1	扁平	铬涂层	红	639	775	14	10	350-2136-ND	3.82	2.98	2.41	586-1101-103F
			红	639	775	28	10	350-2137-ND	3.82	2.98	2.41	586-1101-105F
			绿	520	600	14	10	350-2138-ND	6.09	4.74	3.84	586-1102-103F
			绿	520	600	28	10	350-2139-ND	6.09	4.74	3.84	586-1102-105F
			黄	592	775	14	10	350-2140-ND	3.82	2.98	2.41	586-1103-103F
			黄	592	775	28	10	350-2141-ND	3.82	2.98	2.41	586-1103-105F
			蓝	467	210	14	10	350-2142-ND	6.57	5.11	4.14	586-1105-103F
			蓝	467	210	28	10	350-2143-ND	6.09	4.74	3.84	586-1105-105F
			白	—	460	14	10	350-2144-ND	4.95	3.86	3.12	586-1106-103F
			白	—	460	28	10	350-2145-ND	6.09	4.74	3.84	586-1106-105F
2	圆顶	铬涂层	红	630	1050	6	15	350-2146-ND	4.95	3.86	3.12	586-2401-201F
			红	630	1050	14	15	350-2147-ND	4.95	3.86	3.12	586-2401-203F
			红	630	525	28	7.5	350-2148-ND	4.95	3.86	3.12	586-2401-205F
			绿	525	1650	6	15	350-2149-ND	7.34	5.58	4.70	586-2402-201F
			绿	525	1650	14	15	350-2150-ND	7.34	5.58	4.70	586-2402-203F
			绿	525	825	28	7.5	350-2151-ND	7.34	5.58	4.70	586-2402-205F
			黄	592	1275	6	15	350-2152-ND	4.95	3.86	3.12	586-2403-201F
			黄	592	1275	14	15	350-2153-ND	4.95	3.86	3.12	586-2403-203F
			黄	592	637	28	7.5	350-2154-ND	4.95	3.86	3.12	586-2403-205F
			蓝	470	487	6	15	350-2155-ND	7.92	6.02	5.07	586-2405-201F
			蓝	470	487	14	15	350-2156-ND	7.34	5.58	4.70	586-2405-203F
			蓝	470	243	28	7.5	350-2157-ND	7.34	5.58	4.70	586-2405-205F
			白	—	825	6	15	350-2158-ND	7.34	5.58	4.70	586-2406-201F
			白	—	825	14	15	350-2159-ND	7.34	5.58	4.70	586-2406-203F
			白	—	412	28	7.5	350-2160-ND	7.34	5.58	4.70	586-2406-205F



光学光管

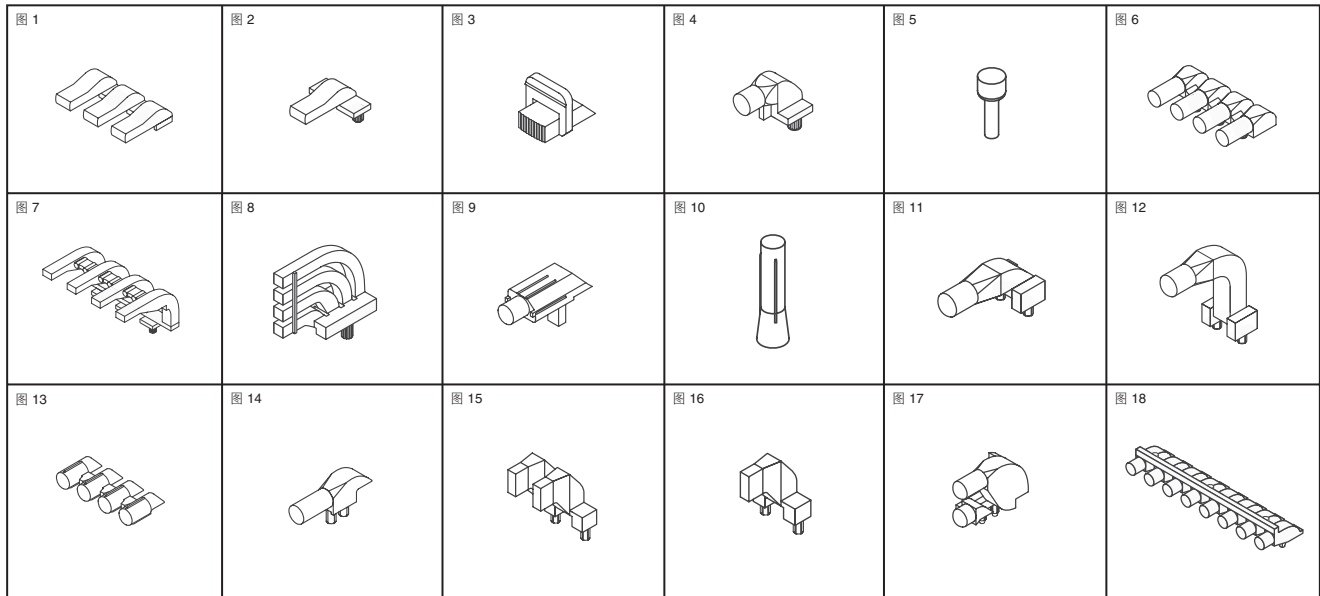
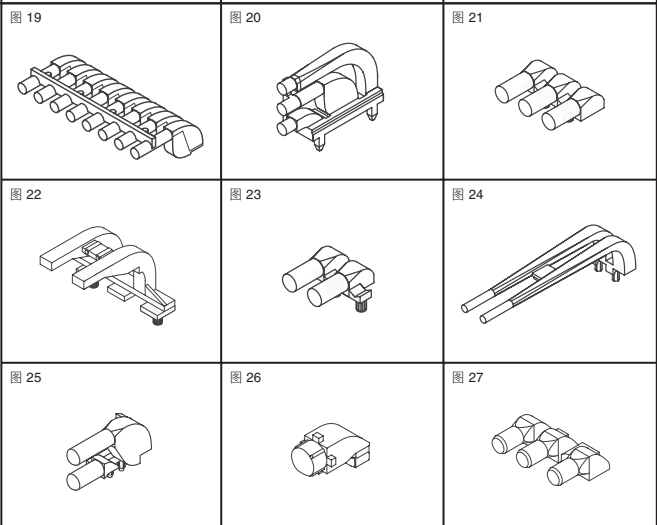


图	端口数	Digi-Key 零件编号	1	25	100	Dialight 零件编号
1	3	350-2161-ND	.90	.70	.60	515-1000F
2	1	350-2162-ND	.68	.53	.46	515-1001F
3	1	350-2163-ND	.51	.40	.34	515-1004F
4	1	350-2164-ND	.58	.46	.39	515-1011F
5	1	350-2165-ND	.36	.29	.25	515-1016F
6	4	350-2166-ND	1.11	.87	.74	515-1020F
6	4	350-2174-ND	1.36	1.06	.91	515-1048F
7	4	350-2167-ND	1.22	.95	.81	515-1022F
8	4	350-2168-ND	1.41	1.10	.94	515-1023F
9	1	350-2169-ND	.69	.54	.46	515-1024F
10	1	350-2170-ND	.36	.29	.25	515-1027F
11	1	350-2171-ND	.53	.42	.36	515-1038F
12	1	350-2172-ND	.58	.46	.39	515-1039F
13	4	350-2173-ND	.80	.63	.54	515-1040F
14	1	350-2175-ND	.85	.67	.57	515-1049F
15	2	350-2176-ND	.99	.78	.67	515-1051F
16	1	350-2177-ND	.99	.78	.67	515-1054F
17	2	350-2178-ND	.51	.40	.34	515-1061F
18	8	350-2179-ND	1.70	1.32	1.14	515-1062F
19	8	350-2180-ND	1.30	1.02	.87	515-1063F
20	3	350-2181-ND	.97	.76	.65	515-1064F
21	3	350-2182-ND	.97	.76	.65	515-1069F
22	2	350-2183-ND	1.04	.82	.70	515-1070F
23	2	350-1590-ND	1.29	1.00	.80	515-1071F
24	2	350-2184-ND	1.21	.95	.81	515-1090-801F
24	2	350-2185-ND	1.21	.95	.81	515-1090F
24	2	350-2189-ND	1.21	.95	.81	515-1118F
25	2	350-2186-ND	.58	.46	.39	515-1094F
26	1	350-2187-ND	2.30	1.80	1.54	515-1096F
26	1	350-2188-ND	.48	.38	.33	515-1110F
27	3	350-2190-ND	.61	.48	.41	515-1120F



0

全部产品均以美元计价。 免费电话: 10800-1527031 (China Telecom - 中国电讯) — 10800-8527031 (CNCG - 中国网通)