

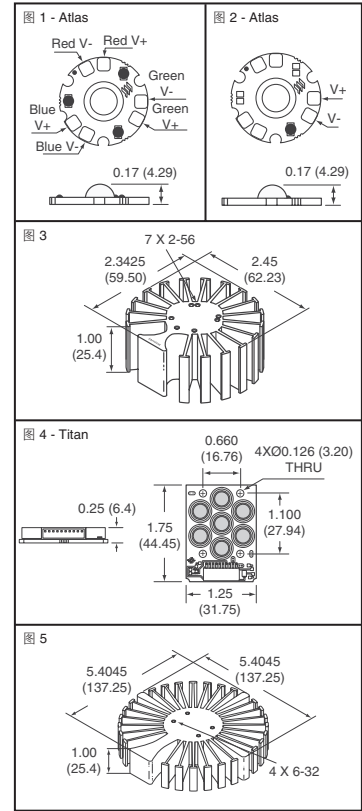
lamina 光引擎

Bright Lights. Bright Ideas.

尺寸 (mm)

图	颜色	标准 Vt (V)†	I 标准 (A)	功率 (W)‡	流明 (lm)‡	开氏单位	Digi-Key 零件编号	1	10	50	带卷价格 250	Lamina 零件编号	
Atlas™ - 符合 RoHS 规范要求													
1	红/绿/蓝	4.8/7.1/7.5	.35	1.6/2.4/2.6	52/59/14	—	521-1035-1-ND	24.00	21.00	18.00	3930.00	NT-43F0-0424	
2	白	7.5	.70	5.25	120	3,000	521-1037-1-ND	22.40	19.80	16.80	3668.00	NT-42D1-0425	
	日光白	7.6	.70	5.32	175	5,500	521-1039-1-ND	21.56	18.87	16.17	3530.50	NT-42D0-0426	
	琥珀	4.7	.70	3.3	90	—	521-1054-ND	22.40	17.59	16.02	—	NT-41A0-0482	
	琥珀	4.7	.70	3.3	117	—	521-1055-ND	22.40	17.59	16.02	—	NT-41E0-0482	
	蓝	7.1	.70	5.0	58	—	521-1056-ND	26.60	20.89	19.02	—	NT-42B1-0484	
	日光白	7.4	.70	5.2	190	—	521-1057-ND	26.60	20.89	19.02	—	NT-42C1-0485	
	暖白色	6.6	.70	4.6	164	4,700	521-1058-ND	27.72	21.76	19.82	—	NT-45D0-0447	
3	暖白色	6.6	.70	4.6	119	3,050	521-1059-ND	27.72	21.76	19.82	—	NT-45D1-0446	
	散热片, 1" (25.4 mm), 用于 Atlas BL-2000/4000							521-1015-ND	19.42	17.38	16.17	—	HS-4100-0345
Titan™ - 符合 RoHS 规范要求													
4	红/绿/蓝	7.1/10.8/11.4	1.4	9.9/15.1/16	383/395/104	—	521-1045-ND	80.20	74.36	68.12	—	NT-53F0-0428	
	日光白	22.8	1.4	32.0	665	3,000	521-1044-ND	77.12	71.50	65.50	—	NT-52D1-0430	
	暖白色	23.5	1.4	32.9	1070	5,500	521-1043-ND	77.12	71.50	65.50	—	NT-52D0-0429	
	日光白	10.8	5.0	54.0	1855	3,950	521-1060-ND	131.10	121.55	110.50	—	NT-54D0-0487	
	暖白色	10.8	5.0	54.0	1138	2,750	521-1061-ND	131.10	121.55	110.50	—	NT-54D1-0486	
	琥珀	13.9	1.05	14.6	435	—	521-1062-ND	84.83	78.65	71.50	—	NT-51A0-0468	
	琥珀	14.1	1.05	14.8	502	—	521-1063-ND	84.83	78.65	71.50	—	NT-51E0-0481	
	琥珀	20.5	1.05	21.5	227	—	521-1064-ND	92.54	85.80	78.00	—	NT-52B1-0469	
	琥珀	21.8	1.05	22.9	923	—	521-1065-ND	100.26	92.95	84.50	—	NT-52C1-0470	
	5	散热片, 1" (25.4 mm), 用于 Titan BL-3000							521-1016-ND	25.62	22.90	21.35	—
散热片, 2.36" (59.94 mm), 用于 Titan BL-3000								521-1068-ND	32.02	25.14	22.90	—	HS-5200-0493
配件													
EZConnect 板, 带连接器, 用于 BL-4000 系列							521-1024-ND	8.84	7.74	5.53	—	EZ-4000-3357	
EZConnect 组件线缆, 用于 BL-4000 系列							521-1025-ND	4.50	3.94	2.82	—	EZ-46WH-0354	
EZConnect 板, 用于 Atlas 系列, R/G/B							521-1036-ND	33.00	25.91	21.62	—	EZ-43F0-0431	
EZConnect 板, 用于 Atlas 系列, 暖白色							521-1038-ND	31.40	24.65	20.57	—	EZ-42D1-0432	
EZConnect 板, 用于 Atlas 系列, 日光白色							521-1040-ND	30.56	23.99	20.02	—	EZ-42D0-0433	
EZConnect 线缆, 用于 Titan 系列							521-1046-ND	7.50	6.57	5.63	—	NT-50WH-0427	
透镜, 中光, 带支座, 用于 Atlas 系列							521-1041-ND	5.62	4.42	3.69	—	OP-4FM1-0442	
透镜, 宽光, 带支座, 用于 Atlas 系列							521-1042-ND	5.62	4.42	3.69	—	OP-4FW1-0441	
透镜, 窄光 10度, 带支座, 用于 Titan 系列							521-1050-ND	26.00	20.41	18.59	—	OP-5LN1-0451	
透镜, 窄光 25度, 带支座, 用于 Titan 系列							521-1051-ND	20.00	15.70	14.30	—	OP-5LN2-0445	
透镜, 中光 30度, 带支座, 用于 Titan 系列							521-1052-ND	20.00	15.70	14.30	—	OP-5LM3-0455	
透镜, 宽光 45度, 带支座, 用于 Titan 系列							521-1053-ND	20.00	15.70	14.30	—	OP-5LW4-0456	
透镜, 窄光, 带支座, 用于 Atlas RGB 系列							521-1066-ND	10.00	7.85	7.15	—	OP-4LN1-0437	
透镜, 窄光, 带支座, 用于 Atlas 白色系列							521-1067-ND	10.00	7.85	7.15	—	OP-4LN2-0492	
套件													
BL-4000, R/G/B							521-1032-ND	287.50	—	—	—	—	DK-04F0-0396
BL-4000 120VAC, 白色							521-1033-ND	137.50	—	—	—	—	DK-04D0-0394
BL-4000 230VAC, 白色							521-1034-ND	137.50	—	—	—	—	DK-04D0-0395
Titan, 白色							521-1047-ND	287.50	—	—	—	—	DK-05D0-0399
Titan, 红色, 绿色, 蓝色							521-1048-ND	356.25	—	—	—	—	DK-05F0-0398

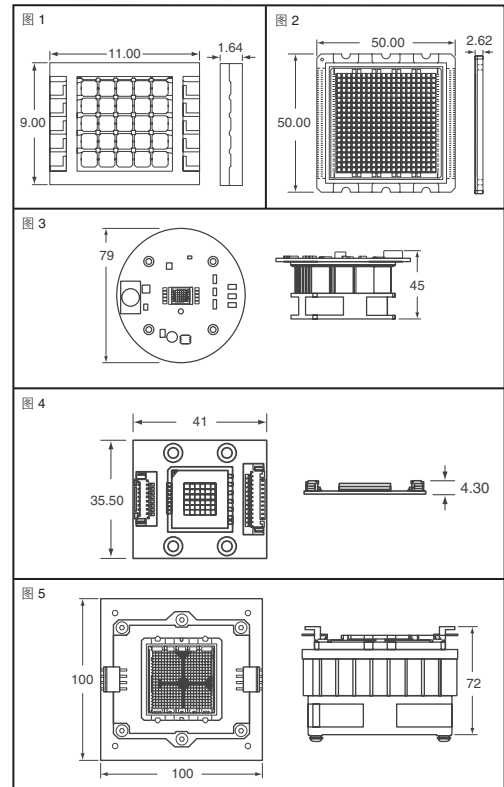
◆ 符合 RoHS 规范要求 † 提供在 25° 接口温度下给出特定驱动电流的光学特性和电气特性。 ‡ 将 1-ND 改为 2-ND, 即为带卷包装的零件编号



ENFIS LED 阵列和引擎

尺寸: mm

图	发光颜色	峰值波长 (nm)	标准 Vt Typical	最大 If Max.	标准流明 (lm)	Digi-Key 零件编号	1	10	50	100
Uno 5 x 5 阵列 - 符合 RoHS 规范要求										
1	琥珀	595	11.5	.9	-280	722-1025-ND	157.52	140.47	132.33	129.25
	蓝	465	17	2.0	-270	722-1026-ND	157.52	140.47	132.33	129.25
	绿	520	18	2.0	-1050	722-1027-ND	157.52	140.47	132.33	129.25
	红外线	870	9	2.0	—	722-1028-ND	221.96	197.94	186.47	182.13
	红	630	11	1.1	-300	722-1029-ND	157.52	140.47	132.33	129.25
	紫外线	375	37	.4	—	722-1030-ND	221.96	197.94	186.47	182.13
	紫	405	20	2.0	—	722-1031-ND	221.96	197.94	186.47	182.13
白	—	13	1.4	360	722-1032-ND	157.52	140.47	132.33	129.25	
Quattro 20 x 20 阵列 - 符合 RoHS 规范要求										
2	紫	405	36	11.0	—	722-1001-ND	2141.53	1970.48	—	—
	琥珀	595	23	7.2	-4500	722-1002-ND	1481.32	1363.00	1322.40	—
	红	630	22	8.8	-4800	722-1003-ND	1481.32	1363.00	1322.40	—
	紫外线	375	74	3.2	—	722-1004-ND	2141.53	1970.48	—	—
	白 (RGBA)†	590	23	1.8	1100	722-1005-ND	1481.32	1363.00	1322.40	—
	蓝	465	32	12.0	3300	722-1006-ND	1481.32	1363.00	1322.40	—
	绿	520	35	11.6	12600	722-1007-ND	1481.32	1363.00	1322.40	—
红外线	870	18	16.0	—	722-1008-ND	2141.53	1970.48	—	—	
Uno 气体冷却引擎										
3	琥珀	595	9	18	360	722-1017-ND	249.17	222.20	209.33	204.45
	红外线	870	5	18	—	722-1018-ND	403.92	366.21	348.98	338.58
	红	630	9	18	288	722-1019-ND	249.17	222.20	209.33	204.45
	紫外线	375	12	18	—	722-1020-ND	403.92	366.21	348.98	338.58
	白	—	9	18	337	722-1021-ND	267.78	238.80	224.97	219.73
	蓝	465	12	36	252	722-1022-ND	249.17	222.20	209.33	204.45
	绿	520	12	36	792	722-1023-ND	249.17	222.20	209.33	204.45
紫	405	12	36	—	722-1024-ND	403.92	366.21	348.98	338.58	
Uno5 气体冷却引擎 - 符合 RoHS 规范要求										
3	白	—	9	18	337	722-1034-ND	342.25	305.21	280.83	272.46
4	白 (RGBA)†	595	48	50	270	722-1033-ND	583.44	528.96	504.08	489.06
Quattro 气体冷却引擎										
5	蓝	465	48	200	1485	722-1009-ND	1976.80	1818.90	1764.72	—
	绿	520	48	200	4988	722-1010-ND	1976.80	1818.90	1764.72	—
	白 (RGBA)†	—	48	200	3500	722-1011-ND	2141.53	1970.48	1911.78	—
	琥珀	630	48	200	3140	722-1012-ND	1976.80	1818.90	1764.72	—
	琥珀	595	48	200	3984	722-1013-ND	1976.80	1818.90	1764.72	—
	紫	405	48	200	—	722-1014-ND	2471.00	2273.63	—	—
	紫外线	375	48	200	—	722-1015-ND	2471.00	2273.63	—	—
红外线	870	48	200	—	722-1016-ND	2471.00	2273.63	—	—	



‡ 显示的数据适用于 A (所有颜色); 有关个别颜色区别的详细信息, 请访问 Digi-Key 网站参阅数据表。

全部产品均以美元计价。 免费电话: 10800-1527031 (China Telecom - 中国电信) — 10800-8527031 (CNCG - 中国网通)

2426 (CN082-09)

digikey.com.cn — 电话: (852) 3104 0500 — 传真: (852) 3104 0686