

OPIC™ 光斩波器

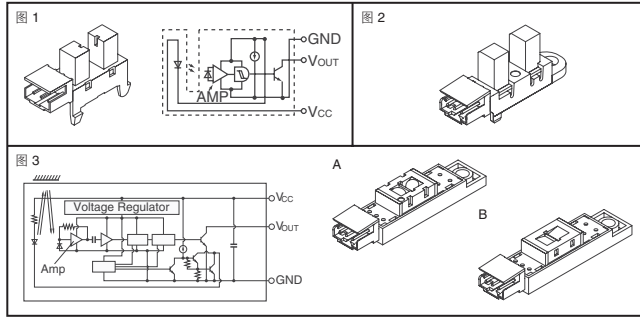


图	检测器		检测距离 (mm)	端子类型	Digi-Key 零件编号	管件单价			Sharp 零件编号
	标准 VCC (V)	最大 Icc (mA)				1	10	100	
1	5.0	16.5	5.0	连接器	425-1771-5-ND\$	2.19	1.83	1.46	GP1A073LCS
2	5.5	20.0	50.0	连接器	425-2565-ND	1.85	1.48	1.23	GP1A75E3J00F
3A	5.25	30.0	1.0 - 9.0	连接器	425-2566-ND	5.13	4.22	3.42	GP2A25MJ00F
3B	5.25	30.0	2.0 - 22.0	连接器	425-2529-ND	4.68	3.85	3.12	GP2A24LCS0F

\$ 反相

反射光斩波器

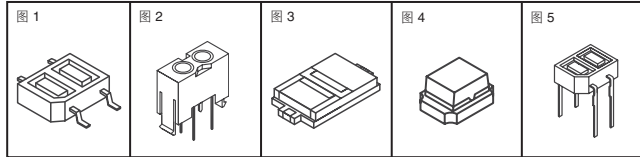


图	检测器		标准上升/下降时间 (µs)	检测距离 (mm)	端子类型	Digi-Key 零件编号	管件单价			Sharp 零件编号
	最大 Vceo (V)	最大 IC (mA)					1	10	100	
1	35	20	20/20	0.6 - 0.8	SMD	425-1094-1-ND‡	1.11	.93	.74	GP2S27T
	35	20	100	0.7	SMD	425-2569-1-ND‡	1.20	1.00	.80	GP2S27T2J00F
	35	20	100	0.7	SMD	425-2569-2-ND‡	520.00/1,000			GP2S27T2J00F
2	35	20	20/30	6	PCB	425-1095-5-ND	1.28	1.02	.85	GP2S28
	35	20	20/20	1	SMD	425-1097-1-ND‡	.51	.43	.34	GP2S60
3	35	20	20/20	0.7	SMD	425-1097-2-ND‡	476.00/2,000			GP2S60
	35	20	20/20	0.7	SMD	425-2670-1-ND‡	.54	.45	.36	GP2S60B
4	35	20	20/20	1.2 - 5.5	SMD	425-2670-2-ND‡	504.00/2,000			GP2S60B
	35	20	20/20	0.7	SMD	425-1913-1-ND‡	1.17	.98	.78	GP2S700HCP
5	35	20	100	0.7	PCB	425-1913-2-ND‡	507.00/1,000			GP2S700HCP
	35	20	20/20	0.7	PCB	425-2567-5-ND	.90	.75	.60	GP2S24BJ000F
5	35	20	20/20	0.7	PCB	425-2568-5-ND	.90	.75	.60	GP2S24CJ000F
	35	20	20/20	0.7	PCB	425-2681-5-ND	.84	.70	.56	GP2S24BCJ000F
					PCB	425-2050-5-ND	.84	.70	.56	GP2S24J0000F

◆符合 RoHS 规范要求 ‡ 剪切带 # 带卷

光斩波器

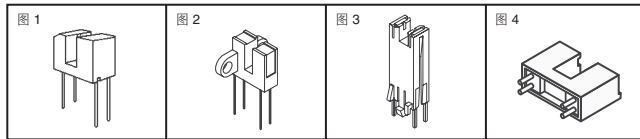


图	检测器		标准上升/下降时间 (µs)	检测距离 (mm)	端子类型	Digi-Key 零件编号	管件单价			Sharp 零件编号
	最大 Vceo (V)	最大 IC (mA)					1	10	100	
1	35	20	35/35	1.6	PCB	425-1978-5-ND	1.23	1.03	.82	GP1S95J0000F
			35/35	1.6	PCB	425-1062-5-ND	1.23	1.03	.82	GP1S95
			50/50	3.0	PCB	425-1040-5-ND	.56	.39	.28	GP1S094HCZ
			50/50	3.0	PCB	425-1964-5-ND	.56	.39	.28	GP1S094HCZ0F
			150/150	1.1	PCB	425-2509-5-ND*	.56	.39	.28	GP1S196HCZ0F
			150/150	1.1	SMT	425-2510-5-ND*	.68	.47	.34	GP1S196HCZSF
2	35	20	3/4	3.0	PCB	425-1970-5-ND	1.05	.88	.70	GP1S15VJ000F
3	35	20	3/4	3.0	PCB	425-1055-5-ND	.81	.68	.54	GP1S563
4	10	20	2/2	5.0	PCB	425-2680-5-ND	1.00	.69	.50	GP1S525VJ00F

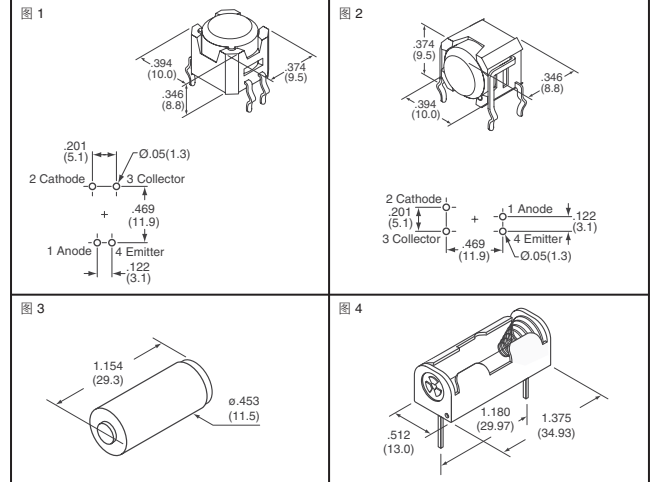
◆符合 RoHS 规范要求 * 小尺寸



非接触倾斜开关



尺寸: 英寸 (mm)



DSB 系列: 光斩波器, 而非触型, 确保高可靠性。密封结构可防止硫化氢、二氧化硫和氯化氢等外界物质造成的损坏。端子采用耐金属材料制造。当向任何方向的倾斜度超过 30° 时会触发开关。

DSB 系列: 对环境无害, 不含水银 • 采用密封机身结构, 触点可靠性高 • 当水平方向倾斜度超过 ±10° 时即会触发开关

DSB 系列: 防止暴露在磁场中。不要在靠近振动源的地方安装开关。

技术规格: • 机械和电气寿命: 最少 150,000 次操作 • 正向电流: 20mA • 正向电压: 1.3 V • 工作温度: -25°C ~ 80°C

DSB 系列: 电阻负载: 在 12VDC 时为 0.1A • 机械寿命: 最少 100,000 次操作 • 工作温度: -10°C ~ 70°C

图	说明	Digi-Key 零件编号	1	25	100	NKK 零件编号
1	直倾斜开关	360-2187-ND	6.19	4.12	3.69	DSBA1P
2	直角倾斜开关	360-2188-ND	6.19	4.12	3.69	DSBA1H
3	倾斜开关, SPST, 开启/关闭	360-2291-ND	7.80	5.19	4.65	DSA01
4	用于 DSA01 的 PCB 适配器	360-2292-ND	1.64	1.09	.98	AT094

TOSHIBA

亮度传感器



适用于亮度传感器的 SMD 光集成电路由单片集成光电二极管和放大器电路组成 特点: • 小 SMD 封装 • 适合无铅焊接和回流焊接 • 低电源电压: VCC = 2.7V 至 5.5V

尺寸 (mm)

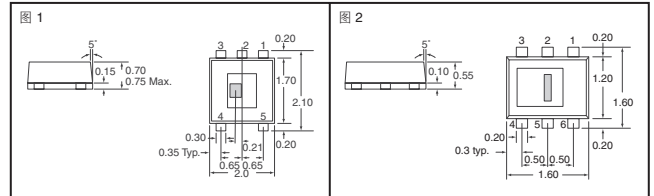


图	灵敏度	Digi-Key 零件编号	剪切带价格			带卷价格* 3,000	Toshiba 零件编号
			10	100	500		
1	52µA	TPS851CT-ND	1.08	9.00	72.00	468.00/M	TPS851
2	40µA	TPS852CT-ND	1.08	9.00	72.00	468.00/M	TPS852

* 将 CT-ND 改为 TR-ND, 即为带卷零件编号。

JST

配接连接器, 触点和压接工具

说明	Digi-Key 零件编号	价格			带卷价格*	JST 零件编号
		10	100	500		
3位置 2.5mm 可断开压接型 NH 连接器	455-1120-ND	.66	5.51	22.02	—	H3P-SHF-AA
镀锡磷铜压接触点, 22-28AWG	455-1121-1-ND	—	3.39	13.55	101.63/5,000	SHF-001T-0.8BS
带模具的压接工具, 用于 22-28AWG 触点	455-1122-ND	—	419.19/1	—	—	WC-122

◆符合 RoHS 规范要求 * 将 1-ND 改为 2-ND, 即为带卷零件编号。

全部产品均以美元计价。

免费电话: 10800-1527031 (China Telecom - 中国电讯) — 10800-8527031 (CNCG - 中国网通)