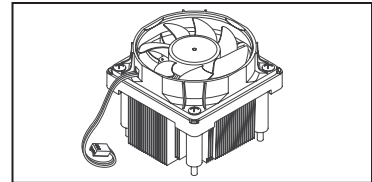




WATURBO CPU 冷却器



液体冷却领域的世界最新创新-Sunon Waturbo 系统使用风扇电机驱动液体泵。Sunon Waturbo 使用磁耦合向散热片中的液体泵输送叶轮驱动转矩。这意味着不需要使用泵电机或其它电气零件来冷却水源。

尺寸 (mm)	电压 (VDC)	气流 (CFM)	预期寿命 (小时)	Digi-Key 零件编号	单价				Sunon 零件编号
					1	10	25	50	
92 x 25	12	56	30,000	259-1437-ND	141.00	117.73	110.25	103.69	TC014-06001

鼓风机

特点:

- 辐射式鼓风机, 具有极佳的冷却性能并带单向排气
- 高效风扇叶片设计, 噪音低
- 采用径向间隙型电机设计, 确保低功耗和高电机效率
- 工作温度: 0°C - 70°C

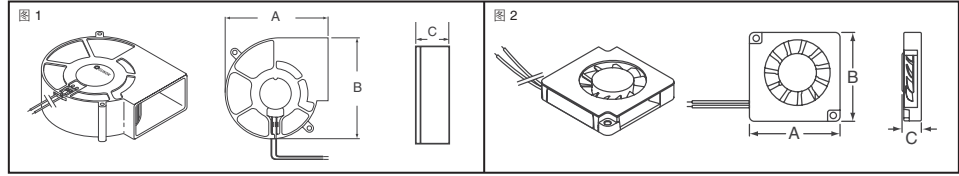


图	尺寸 (mm) A x B x C	电压 (VDC)	工作电压 (VDC)	轴承类型	电流 (A)	输入 (W)	速度 (RPM)	气流 (CFM)	静态压力 (1" 或 25.4mm 时 - H ₂ O)	噪音压力 (dBA)	Digi-Key 零件编号	单价				Sunon 零件编号	
												1	10	25	50		
电机鼓风机																	
1	75 x 75 x 30	12	6 - 13.8	滚珠	0.300	3.60	3400	13.60	0.60	43.5	259-1365-ND†	19.01	15.88	14.87	13.98	PMB1275PNB1-A(2).GN	
			6 - 13.8	滚珠	0.130	1.60	2400	9.60	0.27	33.9	259-1366-ND†	19.01	15.88	14.87	13.98	PMB1275PNB3-A(2).GN	
	97 x 94 x 33	12	10.2 - 13.8	滚珠	0.300	3.60	2700	22.40	0.43	50.0	259-1367-ND†	21.22	15.94	14.91	14.01	PMB1297PYB1-A(2).GN	
			6 - 12	滚珠	0.720	8.60	3600	30.50	0.92	55.8	259-1367-ND†	26.39	22.04	20.64	19.41	PMB1297PYB1-A(2).GN	
	120 x 120 x 32	12	10.2 - 13.8	滚珠	0.300	3.60	2700	22.40	0.43	50.0	259-1368-ND†	23.41	19.55	18.31	17.22	PMB1297PYB3-A(2).R.GN	
			6 - 13.8	滚珠	0.820	9.80	2500	35.90	0.89	53.8	259-1363-ND†	30.46	25.43	23.82	22.40	PMB1212PLB2-A(2).GN	
			6 - 13.8	滚珠	0.450	5.40	2100	31.40	0.64	49.6	259-1300-ND†	25.02	18.79	17.58	16.52	PMB1212PLB3-A(2).GN	
			6 - 13.8	滚珠	0.450	5.40	2100	31.40	0.64	49.6	259-1364-ND†	23.08	19.27	18.05	16.97	PMB1212PLB3-A(2).GN	
MagLev® 环保电机鼓风机																	
1	50 x 50 x 15	12	6 - 13.8	汽化	0.170	2.00	6000	4.70	0.97	42.2	259-1316-ND†	10.88	9.09	8.51	8.01	GB1205PHVX-8AY.GN	
			5 - 13.8	汽化	0.060	0.70	4000	3.00	0.40	33.4	259-1292-ND†	14.41	10.83	10.13	9.51	GB1205PHV2-8AY	
	50 x 50 x 20	12	6 - 13.8	汽化	0.060	0.70	4000	3.00	0.40	33.4	259-1315-ND†	10.88	9.09	8.51	8.01	GB1205PHV2-8AY.GN	
			6 - 13.8	汽化	0.124	1.50	5200	5.70	0.66	35.0	259-1317-ND†	10.88	9.09	8.51	8.01	GB1205PKV1-8AY.GN	
	60 x 60 x 15	12	6 - 13.8	汽化	0.090	1.10	4400	4.80	0.46	30.0	259-1294-ND†	14.93	11.22	10.50	9.86	GB1205PKV3-8AY	
			6 - 13.8	汽化	0.088	1.10	4400	4.80	0.46	30.0	259-1318-ND†	9.07	7.58	7.10	6.68	GB1205PKV3-8AY.GN	
2	25 x 25 x 10	5	3.5 - 6	汽化	0.105	1.3	4800	5.2	0.44	40.5	259-1455-ND†	11.28	9.42	8.82	8.30	GB1206PHV1-AY.GN	
	30 x 30 x 10	5	3 - 6	汽化	0.04	0.5	3200	3.5	0.18	29.0	259-1456-ND†	11.28	9.42	8.82	8.30	GB1206PHV3-AY.GN	
	35 x 35 x 4.8	5	3 - 6	汽化	0.090	0.5	12000	1.00	0.30	32.0	259-1444-ND†	15.85	11.88	11.29	10.52	GB0502PFV1-8-B2393.GN	
	35 x 35 x 6	5	3 - 6	汽化	0.103	0.5	10000	1.20	0.32	30.9	259-1445-ND†	20.02	15.04	14.07	13.21	GB0503PFV1-8-B1837.GN	
	35 x 35 x 6	5	3 - 6	汽化	0.16	0.8	9500	0.9	0.31	31.0	259-1447-ND†	15.93	13.31	12.46	11.72	GB0535ACB1-8-B2208.GN	
	40 x 40 x 7	5	3 - 5	汽化	0.12	0.6	8500	1.0	0.32	31.0	259-1448-ND†	14.36	11.70	10.96	10.30	GB0535AEV1-8-B2445.GN	
	40 x 40 x 9	5	4 - 6	汽化	0.085	0.4	7800	0.90	0.23	26.2	259-1450-ND†	13.87	11.58	10.85	10.20	GB0535AEV1-8A-B1360.F.GN	
	45 x 45 x 9	5	2.5 - 6	汽化	0.100	0.5	8000	1.18	0.30	29.6	259-1451-ND†	15.25	12.74	11.93	11.22	GB0535ADV1-8-B2336.GN	
				3 - 5	汽化	0.080	0.4	7500	1.5	0.34	33.0	259-1452-ND†	16.00	13.37	12.52	11.77	GB0504ADV1-8-B2471.F.GN
				4 - 6	汽化	0.049	0.3	5500	1.5	0.21	24.5	259-1453-ND†	15.25	12.74	11.93	11.22	GB0504AFV1-8-B2493.GN
			3 - 6	汽化	0.070	0.35	5500	2.20	0.26	29.0	259-1446-ND†	17.40	13.07	12.23	11.48	GB0545AFV1-8-B1824.GN	
MagLev® 电机鼓风机																	
2	25 x 25 x 10	5	4 - 6	滚珠	0.12	0.60	10000	0.8	0.25	30.0	259-1167-ND†	13.75	10.31	9.80	9.13	B0502AFB2-8 (MS)	
			4 - 6	滚珠	0.18	0.90	14000	1.0	0.40	37.0	259-1166-ND†	14.36	10.77	10.23	9.53	B0502AFB1-8 (MS)	

◆ 符合 RoHS 规范要求 † 塑料外壳 (风扇叶 - PBT 94V-0) ‡ 铝外壳 (风扇叶 - PBT 94V-0) ◇ 锁定转子传感器 请注意: 可根据要求提供专用风扇线缆组件。

COPAL ELECTRONICS



无刷 DC 风扇

Copal Electronics 提供一系列的无刷 DC 风扇, 尺寸从 16mm 至 62mm。设计用于便携式电子设备、汽车和医疗设备; 这些风扇特别适用于 PCB 上某些特定区域的冷却或空间有限的电子组件的冷却。

特点:

- 受专利保护的叶轮设计可改善气流并减少振动 • 低噪音, 3dBA 至 24dBA • 长寿命滚珠和/或套筒轴承设计 • 用轻便 UL 94V-0 ABS/PBT 合金制造的框架和叶轮

技术规格:

- 工作温度: -10°C - 60°C
- 存放温度: -30°C - 70°C

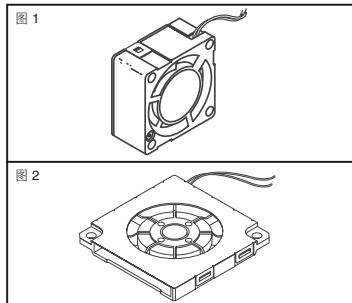


图	尺寸 (mm)	轴承类型	工作电压 (VDC)	电流 (A)	气流 (CFM)	噪音 (dBA)	Digi-Key 零件编号	单价				Copal Electronics 零件编号
								1	10	100	500	
1	16 x 16 x 4	套管	3.3	.02	.424	3	563-1106-ND	13.94	12.95	11.71	9.96	F16EA-03LLC /E
			5	.04	.424	3	563-1107-ND	13.94	12.95	11.71	9.96	F16FB-05LLC /E
			5	.03	.530	7	563-1108-ND	15.51	14.41	13.02	11.09	F17HA-05MC
	25 x 25 x 10	1 套管/1 滚珠	5	.05	1.41	11	563-1111-ND	13.34	12.39	11.20	9.53	F251R-05LLC
			12	.03	1.41	11	563-1115-ND	13.34	12.39	11.20	9.53	F251R-12LLC
			12	.02	1.24	9	563-1117-ND	13.34	12.39	11.20	9.53	F251R-12L3C
			12	.08	1.62	12	563-1121-ND	13.34	12.39	11.20	9.53	F251T-12LLC
			5	.06	1.77	15	563-1109-ND	16.27	15.11	13.66	11.63	F251R-05LB
			5	.05	1.41	11	563-1110-ND	16.27	15.11	13.66	11.63	F251R-05LLB
	30 x 30 x 10	1 套管/1 滚珠	5	.04	1.24	9	563-1112-ND	16.27	15.11	13.66	11.63	F251R-05L3B
			5	.05	1.41	11	563-1119-ND	16.27	15.11	13.66	11.63	F251RF-05LLB
			12	.05	2.12	20	563-1113-ND	16.27	15.11	13.66	11.63	F251R-12MB
			12	.03	1.41	11	563-1114-ND	16.27	15.11	13.66	11.63	F251R-12LLB
			12	.02	1.24	9	563-1116-ND	16.27	15.11	13.66	11.63	F251R-12L3B
			12	.04	1.77	15	563-1118-ND	16.27	15.11	13.66	11.63	F251R-12LB
	40 x 40 x 10	1 套管/1 滚珠	12	.03	1.41	11	563-1120-ND	16.27	15.11	13.66	11.63	F251RF-12LLB
			5	.07	3.18	17	563-1123-ND	13.34	12.39	11.20	9.53	F310R-05LC
			5	.05	2.12	13	563-1124-ND	13.34	12.39	11.20	9.53	F310R-05LLC
12			.04	3.18	17	563-1126-ND	13.34	12.39	11.20	9.53	F310R-12LC	
12			.025	2.12	13	563-1127-ND	13.34	12.39	11.20	9.53	F310R-12LLC	
5			.07	3.18	17	563-1122-ND	16.27	15.11	13.66	11.63	F310R-05LB	
41 x 41 x 12.2	1 套管/1 滚珠	5	.07	3.18	17	563-1128-ND	16.27	15.11	13.66	11.63	F310RF-05LB	
		12	.04	3.18	17	563-1125-ND	16.27	15.11	13.66	11.63	F310R-12LB	
		12	.04	3.18	17	563-1129-ND	16.27	15.11	13.66	11.63	F310RF-12LB	
		5	.08	3.88	12	563-1130-ND	12.94	12.02	10.87	9.25	F410T-05LC	
		5	.12	5.30	18	563-1132-ND	12.94	12.02	10.87	9.25	F410T-05MC	
		12	.04	3.88	12	563-1131-ND	12.94	12.02	10.87	9.25	F410T-12LC	
45 x 45 x 5	套管	12	.06	5.30	18	563-1133-ND	12.94	12.02	10.87	9.25	F410T-12MC	
		5	.08	3.88	16	563-1135-ND	14.94	13.88	12.54	10.68	F412R-05LB	
		5	.10	5.30	23	563-1138-ND	14.94	13.88	12.54	10.68	F412R-05MB	
		12	.04	3.53	14	563-1134-ND	14.94	13.88	12.54	10.68	F412R-12LLB	
		12	.04	3.88	16	563-1136-ND	14.94	13.88	12.54	10.68	F412R-12LB	
		12	.06	5.30	23	563-1139-ND	14.94	13.88	12.54	10.68	F412R-12MB	
2	45 x 45 x 5	套管	24	.03	3.88	16	563-1137-ND	14.94	13.88	12.54	10.68	F412R-24LB
			24	.04	5.30	23	563-1140-ND	14.94	13.88	12.54	10.68	F412R-24MB

全部产品均以美元定价。 免费电话: 10800-1527031 (China Telecom - 中国电讯) — 10800-8527031 (CNCG - 中国网通)

digikey.com.cn — 电话: (852) 3104 0500 — 传真: (852) 3104 0686

(CN082-09) 2291