



# DC 轴向风扇 (接上页)

尺寸 (mm)	工作电压 (VDC)		输入功率 (W)	最大气流 (CFM)	最大气压 (以 H <sub>2</sub> O 为单位)	最大噪音 (dB-A)	引线长度 (mm)	轴承	传感器	安装类型	Digi-Key 零件编号	单价			NMB Technologies 零件编号	护指罩	单价
	标称	范围										1	5	10			
119x38	12	6.0 - 13.8	6.60	108.0	.27	42.5	300	滚珠	—	法兰	P12857-ND	19.40	16.69	14.36	4715KL-04W-B30-P00	CR210-ND	1.72
	12	6.0 - 13.8	8.40	118.0	.33	46.5	300	滚珠	—	法兰	P12858-ND	19.40	16.69	14.36	4715KL-04W-B40-P00	CR210-ND	1.72
	12	8.0 - 13.2	17.50	162.0	.69	56.5	300	滚珠	—	法兰	P12862-ND	53.48	45.99	39.58	4715SL-04W-B50-D00	CR210-ND	1.72
	12	9.5 - 12.6	12.0	129.9	.44	50.0	300	滚珠	锁定转子	法兰	P13424-ND	20.03	17.23	14.82	4715KL-04W-B59-P00	CR210-ND	1.72
	12	8.0 - 12.9	23.0	181.0	.85	59.5	300	滚珠	锁定转子	法兰	P13427-ND	54.10	46.53	40.04	4715SL-04W-B69-D00	CR210-ND	1.72
	24	10.0 - 27.6	7.44	108.0	.27	42.5	300	滚珠	—	法兰	P12859-ND	19.40	16.69	14.36	4715KL-05W-B30-P00	CR210-ND	1.72
	24	10.0 - 27.6	8.40	118.0	.33	46.5	300	滚珠	—	法兰	P12860-ND	19.40	16.69	14.36	4715KL-05W-B40-P00	CR210-ND	1.72
	24	15.0 - 27.6	17.80	162.0	.69	56.5	300	滚珠	—	法兰	P12863-ND	53.48	45.99	39.58	4715SL-05W-B50-D00	CR210-ND	1.72
	24	18.0 - 25.0	12.0	130.0	.44	50.0	300	滚珠	锁定转子	法兰	P13425-ND	20.03	17.23	14.82	4715KL-05W-B59-P00	CR210-ND	1.72
	48	25.0 - 55.2	7.68	108.0	.27	42.5	300	滚珠	—	法兰	P12861-ND	19.40	16.69	14.36	4715KL-07W-B30-P00	CR210-ND	1.72
	48	25.0 - 55.2	7.68	108.0	.27	42.5	300	滚珠	锁定转子	法兰	P13426-ND	20.03	17.23	14.82	4715KL-07W-B39-P00	CR210-ND	1.72
	48	30.0 - 50.4	39.84	201.0	1.04	62.3	300	滚珠	锁定转子	法兰	P13430-ND	66.13	56.87	48.94	4715SL-07W-B79-D00	CR210-ND	1.72
120x38	12	7 - 13.8	7.80	114.7	.315	45.5	280	水波	—	法兰	P9761-ND	18.13	15.59	13.42	FBA12G12U1A	CR210-ND	1.72
	12	7 - 13.8	5.52	103.8	.267	41.5	280	水波	—	法兰	P9750-ND	18.13	15.59	13.42	FBA12G12H1A	CR210-ND	1.72
	12	7 - 13.8	5.52	103.8	.267	41.5	280	水波	—	肋条	P11048-ND	18.13	15.59	13.42	FBA12G12H1AZ	CR210-ND	1.72
	12	7 - 13.8	5.52	103.8	.267	41.5	280	水波	Tac	法兰	P11050-ND	18.63	16.02	13.79	FBA12G12H1BX	CR210-ND	1.72
	12	7 - 13.8	4.08	86.5	.189	35.5	280	水波	—	法兰	P9749-ND	18.13	15.59	13.42	FBA12G12M1A	CR210-ND	1.72
	12	7 - 13.8	2.16	68.9	.130	30.0	280	水波	—	法兰	P9748-ND	18.13	15.59	13.42	FBA12G12L1A	CR210-ND	1.72
	24	14 - 27.6	5.52	103.8	.267	41.5	280	水波	—	法兰	P9753-ND	17.88	15.38	13.23	FBA12G24H1A	CR210-ND	1.72
	24	14 - 27.6	5.52	103.8	.267	41.5	280	水波	Tac	法兰	P11080-ND	18.63	16.02	13.79	FBA12G24H1BX	CR210-ND	1.72
	24	14 - 27.6	3.84	86.5	.189	35.5	280	水波	—	法兰	P9752-ND	17.88	15.38	13.23	FBA12G24M1A	CR210-ND	1.72
	24	14 - 27.6	4.80	103.8	.26	41.5	280	水波	—	法兰	P13480-ND	17.88	15.38	13.23	FBA12G24U1A	CR210-ND	1.72
	24	14 - 27.6	2.64	68.9	.130	30.0	280	水波	—	法兰	P9751-ND	17.88	15.38	13.23	FBA12G24L1A	CR210-ND	1.72
	150x172x25	12	6.0 - 18.0	24.7	250	.65	62.5	400	滚珠	—	肋条	P12864-ND	76.63	65.90	56.71	5910PL-04W-B50-L00	CR191-ND
24		12.0 - 30.0	24.0	250.0	.65	62.5	400	滚珠	—	肋条	P12865-ND	76.63	65.90	56.71	5910PL-05W-B50-L00	CR191-ND	2.48
24		12.0 - 30.0	24.0	250.0	.65	62.5	400	滚珠	Tac	肋条	P13431-ND	77.25	66.44	57.17	5910PL-05W-B59-L50	CR191-ND	2.48
48		25.0 - 60.0	35.5	290.0	.89	65.4	400	滚珠	锁定转子	肋条	P13432-ND	77.25	66.44	57.17	5910PL-07W-B79-L00	CR191-ND	2.48
150x172x50	12	6.0 - 18.0	17.28	240	.62	58.0	300	滚珠	—	法兰	P12866-ND	73.75	63.43	54.58	5920PL-04W-B40-D00	CR191-ND	2.48
	12	6.0 - 18.0	17.28	240.0	.62	58.0	300	滚珠	Tac	法兰	P13433-ND	74.38	63.97	55.04	5920PL-04W-B49-D50	CR191-ND	2.48
	24	12.0 - 30.0	15.84	240	.62	58.0	300	滚珠	—	法兰	P12867-ND	73.75	63.43	54.58	5920PL-05W-B40-D00	CR191-ND	2.48
	24	12.0 - 30.0	15.84	240.0	.62	58.0	300	滚珠	Tac	法兰	P13434-ND	74.38	63.97	55.04	5920PL-05W-B49-D50	CR191-ND	2.48
	48	25.0 - 60.0	24.48	300.0	.90	63.2	300	滚珠	Tac	法兰	P13435-ND	74.38	63.97	55.04	5920PL-07W-B79-D50	CR191-ND	2.48
	12	6.0 - 18.0	17.28	240	.62	58.0	300	滚珠	—	法兰	P12868-ND	73.75	63.43	54.58	6820PL-04W-B40-D00	CR196-ND	3.02
172x50	24	12.0 - 30.0	15.84	240	.62	58.0	300	滚珠	—	法兰	P12869-ND	73.75	63.43	54.58	6820PL-05W-B40-D00	CR196-ND	3.02
	48	25.0 - 60.0	15.84	240	.62	58.0	300	滚珠	—	法兰	P12870-ND	73.75	63.43	54.58	6820PL-07W-B40-D00	CR196-ND	3.02

◆符合 RoHS 规范要求

# DC 风扇 UDQ 系列

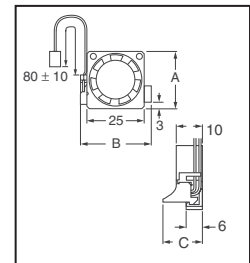
技术规格:

• 工作温度: 0°C - 70°C • 工作湿度: <85 Rh% • 工作电压 (VDC): 标称: 5, 范围: 3.1 - 5.5 • 预期寿命 (60°C 时的小时数): 30,000

注: 不适用于新产品设计

尺寸 (mm)	60°C 时的电流 (mA)			60°C 时的速度 (r/min)			60°C 时的最大气流 (CFM)			60°C 时的最大气压 (Pa)			在 1M 时的噪音 (dB-A)	Digi-Key 零件编号	单价					NMB Technologies 零件编号
	A	B	C	1	5	10	1	5	10	1	5	10			1	5	10	50	100	
25	25	10	40	7,800	0.040	1.41	24	0.10	17	P11093-ND	13.75	11.83	10.18	9.13	8.25	UDQFBBM01CP1				
30	30	10	90	8,500	0.10	3.60	35	0.14	26	P11085-ND†	20.00	17.20	14.80	13.28	12.00	UDQFHHB01-P1				
30	30	10	50	6,000	0.065	2.29	17	0.07	18	P11094-ND	13.75	11.83	10.18	9.13	8.25	UDQFHHM01P1				

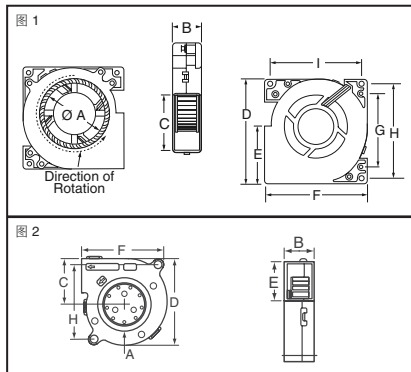
† 滚珠轴承



# DC 鼓风机

NMB-MAT DC 鼓风机最适合于在高压情况下下降温。因为风扇叶轮装置于一个坚固的塑料盒中, 鼓风机不被靠近排气口的物体所产生的背压影响。

技术规格: • 工作温度: -10°C - 60°C • 存放温度: -40°C - 75°C • 带有水波和球滚珠技术的鼓风机



型号	尺寸 (mm)								
	A	B	C	D	E	F	G	H	I
FAL-6F	65.8	28.1	55.7	111.4	60.7	107.1	76	99	97
FAL-5F	50	28	37	76	41	76	47	68	68
FAL-3F	33.2	20	26.8	50	26.8	50	29.6	43	43
BM5115	32	15	27	51	20	51	—	43	—
BM5125	32	25	27	51	20	51	—	43	—
BM6015	—	15	32	60	30	60	—	23	—
BG0702	—	25	39.9	75.7	39.9	75.7	—	67.1	—
BG0703	—	30	39.9	75.7	39.9	75.7	—	67.1	—
BG0903	—	33	58	93.5	53	97	—	71	—
BG1203	—	32	55	120	61	120	—	105	90

图	工作电压 (VDC)		输入电流 (mA)	功率 (W)	气流 CFM	H <sub>2</sub> O 静压力	噪音	Digi-Key 零件编号	单价			NMB Technologies 零件编号
	标称	范围							1	5	10	
1	12	7-13.8	500	6.00	22.97	0.71	45	P9754-ND	30.00	25.80	22.20	FAL6F1LH
	12	7-13.8	280	3.36	18.73	0.44	40	P9755-ND	30.00	25.80	22.20	FAL6F12LL
	24	14-27.6	295	7.08	23.7	0.78	45	P9763-ND	30.00	25.80	22.20	FAL6F24LH
	24	14-27.6	155	3.72	18.7	0.45	40	P9764-ND	30.00	25.80	22.20	FAL6F24LL
1	12	7-13.8	210	2.52	10.60	0.41	35	P9756-ND	27.50	23.65	20.35	FAL5F12LH
	12	7-13.8	145	1.74	8.83	0.24	29	P9757-ND	27.50	23.65	20.35	FAL5F12LL
	24	14-27.6	150	3.50	9.18	0.28	40	P9765-ND	27.50	23.65	20.35	FAL5F24LH
	24	14-27.6	100	2.40	7.06	0.16	37.5	P9766-ND	27.50	23.65	20.35	FAL5F24LL
1	5	4.5-6	320	1.60	3.17	0.24	34	P9772-ND	21.25	18.28	15.73	FAL3F05LL
	5	4.5-6	570	2.85	4.24	0.39	40	P9773-ND	21.25	18.28	15.73	FAL3F05LH
	12	7-13.8	170	2.04	3.17	0.24	34	P9774-ND	21.25	18.28	15.73	FAL3F12LL
	12	7-13.8	270	3.24	4.24	0.39	40	P9775-ND	21.25	18.28	15.73	FAL3F12LH
2	12	10.2-13.8	120	1.44	3.5	0.48	35	P12901-ND	12.75	10.97	9.44	BM5115-04W-B40-L00
	12	10.2-13.8	180	2.16	3.5	.80	42	P13437-ND†	13.38	11.51	9.90	BM5115-04W-B59-L00
	12	10.2-13.8	130	1.56	5.3	.34	34	P12902-ND	12.75	10.97	9.44	BM5125-04W-B40-L00
	12	10.2-13.8	240	2.88	6.7	.64	41	P12903-ND	12.75	10.97	9.44	BM5125-04W-B50-L00
2	12	10.2-13.8	240	2.88	6.7	.64	41	P13438-ND†	13.38	11.51	9.90	BM5125-04W-B59-L00
	12	9-12.6	220	2.64	4.2	.68	42	P13439-ND†	13.65	11.74	10.11	BM6015-04W-B59-L00
	12	6-13.8	190	2.28	8.47	.50	41	P13484				