



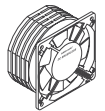
# AC 轴向风扇



NMB-MAT AC 轴向风扇适用于多种应用。它们采用“漏斗”型样式将空气压出，是为如电源盒等被许多部件围绕且仅有极少通风面积的特定位置降温的理想选择。

尺寸 (mm)	轴承	电压	输入功率 (W)	气流 (CFM)	噪音 (dB)	引线	Digi-Key 零件编号	单价			NMB Technologies 零件编号	护指罩	单价		
								1	5	10					
60x30	滚珠	115	4.0	9.18	29	22AWG, 300mm 引线	P12871-ND	16.88	14.52	12.49	2412PS-12W-B30-A00	CR221-ND	.68		
80x25	滚珠	115	5.0	19.77	33	22AWG, 300mm 引线	P12872-ND	17.00	14.62	12.58	3110PS-12W-B30-A00	CR229-ND	.70		
80x38	滚珠	115	4.0	18.0	31	0.110 端子	P12988-ND	16.50	14.19	12.21	3115FS-12T-B00-A00	CR229-ND	.70		
		115	4.0	19.4	25	22AWG, 300mm 引线	P12993-ND	17.00	14.62	12.58	3115PS-12W-B10-A00	CR229-ND	.70		
		230	6.5	20.0	35	0.110 端子	P12875-ND	16.50	14.19	12.21	3115FS-23T-B10-A00	CR229-ND	.70		
		230	6.5	20.0	35	22AWG, 300mm 引线	P12879-ND	16.50	14.19	12.21	3115FS-23W-B10-A00	CR229-ND	.70		
		115	6.0	22.0	36	0.110 端子	P12873-ND	17.00	14.62	12.58	3115FS-12T-B10-A00	CR229-ND	.70		
		115	6.0	22.0	36	22AWG, 300mm 引线	P12877-ND	16.50	14.19	12.21	3115FS-12W-B10-A00	CR229-ND	.70		
		230	5.0	22.0	26	22AWG, 300mm 引线	P12997-ND	17.00	14.62	12.58	3115PS-23W-B10-A00	CR229-ND	.70		
		230	6.0	26.0	34	0.110 端子	P12995-ND	17.00	14.62	12.58	3115PS-23T-B20-A00	CR229-ND	.70		
		230	6.0	26.0	34	22AWG, 300mm 引线	P12998-ND	17.00	14.62	12.58	3115PS-23W-B20-A00	CR229-ND	.70		
		115	7.0	27.0	40	0.110 端子	P12989-ND	16.50	14.19	12.21	3115FS-12T-B20-A00	CR229-ND	.70		
		115	7.0	27.0	40	22AWG, 300mm 引线	P12990-ND	16.50	14.19	12.21	3115FS-12W-B20-A00	CR229-ND	.70		
		230	7.5	28.0	40	22AWG, 300mm 引线	P12992-ND	16.50	14.19	12.21	3115PS-23W-B20-A00	CR229-ND	.70		
		115	7.0	31.77	38	0.110 端子	P12891-ND	17.00	14.62	12.58	3115PS-12T-B30-A00	CR229-ND	.70		
		115	8.5	32.0	44	0.110 端子	P12874-ND	17.00	14.62	12.58	3115FS-12T-B30-A00	CR229-ND	.70		
		115	8.5	32.0	44	22AWG, 300mm 引线	P12878-ND	17.00	14.62	12.58	3115FS-12W-B30-A00	CR229-ND	.70		
		115	7.0	32.0	38	22AWG, 300mm 引线	P12882-ND	17.00	14.62	12.58	3115PS-12W-B30-A00	CR229-ND	.70		
		230	8.0	32.0	38	0.110 端子	P12996-ND	17.00	14.62	12.58	3115PS-23T-B30-A00	CR229-ND	.70		
		230	8.0	32.0	38	22AWG, 300mm 引线	P12999-ND	17.00	14.62	12.58	3115PS-23W-B30-A00	CR229-ND	.70		
		230	8.0	33.0	44	0.110 端子	P12876-ND	17.00	14.62	12.58	3115FS-23T-B30-A00	CR229-ND	.70		
		230	8.0	33.0	44	22AWG, 300mm 引线	P12880-ND	17.00	14.62	12.58	3115FS-23W-B30-A00	CR229-ND	.70		
		92x25	滚珠	115	6.0	20.0	25	0.110 端子	P13100-ND	17.25	14.84	12.77	3610PS-12T-B10-A00	CR220-ND	.77
				115	6.0	20.0	25	22AWG, 300mm 引线	P13102-ND	17.25	14.84	12.77	3610PS-12W-B10-A00	CR220-ND	.77
				230	6.0	20.0	26	0.110 端子	P13103-ND	17.25	14.84	12.77	3610PS-23T-B10-A00	CR220-ND	.77
				115	6.0	28.0	35	0.110 端子	P13101-ND	17.25	14.84	12.77	3610PS-12T-B20-A00	CR220-ND	.77
230	6.0			28.0	35	0.110 端子	P13104-ND	17.25	14.84	12.77	3610PS-23T-B20-A00	CR220-ND	.77		
115	9.0			34.5	38	22AWG, 300mm 引线	P12884-ND	17.25	14.84	12.77	3610PS-12W-B30-A00	CR220-ND	.77		
230	10.0			34.5	39	22AWG, 300mm 引线	P12886-ND	17.25	14.84	12.77	3610PS-23W-B30-A00	CR220-ND	.77		
115	9.0			34.6	38	0.110 端子	P12883-ND	17.25	14.84	12.77	3610PS-12T-B30-A00	CR220-ND	.77		
230	10.0			34.6	39	0.110 端子	P12885-ND	17.25	14.84	12.77	3610PS-23T-B30-A00	CR220-ND	.77		
119x25	滚珠			115	7.0	53.0	30	0.110 端子	P12887-ND	17.25	14.84	12.77	4710PS-12T-B20-A00	CR224-ND	.91
		230	8.0	53.0	30	0.110 端子	P12889-ND	17.25	14.84	12.77	4710PS-23T-B20-A00	CR224-ND	.91		
		115	11.0	70.6	38	0.110 端子	P12888-ND	17.25	14.84	12.77	4710PS-12T-B30-A00	CR224-ND	.91		
		230	11.0	70.6	38	0.110 端子	P12890-ND	17.25	14.84	12.77	4710PS-23T-B30-A00	CR224-ND	.91		
		115	5.5	49.4	28	0.110 端子	P12891-ND	16.25	13.98	12.03	4715MS-12T-B10-A00	CR224-ND	.91		
		230	7.5	67.0	30	0.110 端子	P13110-ND	16.25	13.98	12.03	4715MS-23T-B20-A00	CR224-ND	.91		
		115	7.0	67.1	30	0.110 端子	P12892-ND	16.25	13.98	12.03	4715MS-12T-B20-A00	CR224-ND	.91		
		115	10.0	70.0	33	0.110 端子	P12895-ND	16.88	14.52	12.49	4715FS-12T-B10-D00	CR224-ND	.91		
		230	9.0	70.0	70	0.110 端子	P12897-ND	16.88	14.52	12.49	4715FS-23T-B10-D00	CR224-ND	.91		
		115	9.8	80.0	36	0.110 端子	P13105-ND	16.88	14.52	12.49	4715FS-12T-B20-D00	CR224-ND	.91		
119x38	滚珠	230	11.0	88.2	37	0.110 端子	P13111-ND	16.25	13.98	12.03	4715MS-23T-B30-A00	CR224-ND	.91		
		115	14.5	102.4	41	0.110 端子	P12893-ND	16.25	13.98	12.03	4715MS-12T-B50-A00	CR224-ND	.91		
		115	14.5	90.0	39	0.110 端子	P13106-ND	16.88	14.52	12.49	4715FS-12T-B30-D00	CR224-ND	.91		
		115	13.0	95.0	39	0.110 端子	P13109-ND	16.25	13.98	12.03	4715MS-12T-B40-A00	CR224-ND	.91		
		230	13.0	95.0	39	0.110 端子	P13112-ND	16.25	13.98	12.03	4715MS-23T-B40-A00	CR224-ND	.91		
		115	14.0	100.0	42	0.110 端子	P13107-ND	16.25	13.98	12.03	4715FS-12T-B40-D00	CR224-ND	.91		
		230	14.0	100.0	100	0.110 端子	P13108-ND	16.88	14.52	12.49	4715FS-23T-B40-D00	CR224-ND	.91		
		230	14.0	102.4	41	0.110 端子	P12894-ND	16.25	13.98	12.03	4715MS-23T-B50-A00	CR224-ND	.91		
		115	14.4	110	45	0.110 端子	P12896-ND	16.25	13.98	12.03	4715FS-12T-B50-D00	CR224-ND	.91		
		230	14.0	110	110	0.110 端子	P12898-ND	16.25	13.98	12.03	4715FS-23T-B50-D00	CR224-ND	.91		
150x172x38	滚珠	115	32.0	21.2	56	0.110 端子	P12899-ND	51.85	44.60	38.37	5915PC-12T-B30-A00	CR191-ND	2.48		
		230	35.0	21.2	56	0.110 端子	P12900-ND	51.85	44.60	38.37	5915PC-23T-B30-A00	CR191-ND	2.48		
		230	18.0	102.3	38	0.110 端子	P13113-ND	51.85	44.60	38.37	5915PC-23T-B10-A00	CR191-ND	2.48		

## DC 风扇 FBL 系列



特点:

- 百叶窗式设计，可在额定标准条件下增加气流并降低湍流噪音
- 水波轴承技术

技术规格:

- 工作温度: -10°C ~ 70°C (65%RH)
- 塑料等级: 全部 Panaflo 风扇均使用 UL 94V-0 塑料 (易燃性级别) 制造

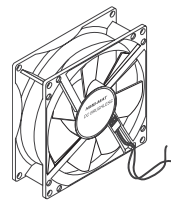
• 噪音数据: 从距离半电波暗室中悬浮风扇进气侧 1 米处测得的噪音数据 (最大背景噪音 13dB-A)

• 预期寿命: 50,000 小时 (40°C, 65%RH)

工作电压 (VDC)	尺寸 (mm)	输入功率 (W)	最大气流 (CFM)	最大气流压力 (mmH <sub>2</sub> O)	最大噪音 (dB-A)	引线长度 (mm)	Digi-Key 零件编号	单价			NMB Technologies 零件编号	护指罩	单价		
标称	范围	平方 x 厚度						1	5	10	50	100			
12	7-13.5	60 x 25.5	3.24	15.89	4.7	42.0	P10893-ND	8.75	7.53	6.48	5.81	5.25	FBL06A12U1A	CR221-ND	.68
12	7-13.8	60 x 25.5	2.64	14.83	4.1	36.0	P10892-ND	8.50	7.31	6.29	5.65	5.10	FBL06A12H1A	CR221-ND	.68
12	7-13.8	60 x 25.5	2.04	13.06	3.0	32.0	P10891-ND	8.50	7.31	6.29	5.65	5.10	FBL06A12M1A	CR221-ND	.68
12	7-13.8	60 x 25.5	1.68	14.83	2.1	29.0	P10890-ND	8.75	7.53	6.48	5.81	5.25	FBL06A12L1A	CR221-ND	.68
24	14-27.6	60 x 25.5	3.24	15.89	4.7	42.0	P11017-ND	8.75	7.53	6.48	5.81	5.25	FBL06A24U1A	CR221-ND	.68
24	14-27.6	60 x 25.5	1.68	14.83	2.1	29.0	P11014-ND	8.50	7.31	6.29	5.65	5.10	FBL06A24L1A	CR221-ND	.68
12	7-13.5	80 x 25.5	4.32	35.31	4.7	42.0	P11082-ND	9.25	7.96	6.85	6.15	5.55	FBL08A12U1BX	CR180-ND	.93
12	7-13.8	80 x 25.5	4.32	35.31	4.0	42.0	P10897-ND	8.75	7.53	6.48	5.81	5.25	FBL08A12U1A	CR180-ND	.93
12	7-13.8	80 x 25.5	3.00	30.01	2.9	39.0	P10896-ND	8.50	7.31	6.29	5.65	5.10	FBL08A12H1A	CR180-ND	.93
12	7-13.8	80 x 25.5	2.04	24.71	2.0	33.0	P10895-ND	8.75	7.53	6.48	5.81	5.25	FBL08A12M1A	CR180-ND	.93
12	7-13.8	80 x 25.5	1.20	17.30	1.1	26.0	P10894-ND	—	—	—	—	—	FBL08A12L1A	CR180-ND	.93
24	14-27.6	80 x 25.5	3.00	30.00	2.9	39.0	P11020-ND	8.50	7.31	6.29	5.65	5.10	FBL08A24H1A	CR180-ND	.93
24	14-27.6	80 x 25.5	2.04	24.71	2.0	33.0	P11019-ND	8.50	7.31	6.29	5.65	5.10	FBL08A24M1A	CR180-ND	.93
24	14-27.6	80 x 25.5	1.20	17.30	1.1	26.0	P11018-ND	—	—	—	—	—	FBL08A24L1A	CR180-ND	.93
12	7-13.5	92 x 25.5	3.48	45.89	3.3	40.0	P10900-ND	8.50	7.31	6.29	5.65	5.10	FBL09A12H1A	CR220-ND	.77
12	7-13.5	92 x 25.5	3.48	45.9	3.3	40.0	P11083-ND	9.25	7.96	6.85	6.15	5.55	FBL09A12H1BX	CR220-ND	.77
12	7-13.8	92 x 25.5	2.40	35.99	2.3	36.0	P10899-ND	8.50	7.31	6.29	5.65	5.10	FBL09A12M1A	CR220-ND	.77
24	14-27.6	92 x 25.5	6.60	54.70	4.4	47.0	P11025-ND	8.50	7.31	6.29	5.65	5.10			



# DC 轴向风扇



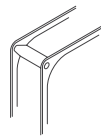
NMB-MAT 组合了 Panasonic Panaflo 和 NMB 风扇产品线。  
NMB-MAT 提供完整系列的降温产品, 包括直径从 25mm 到 172mm 的 AC 和 DC 轴向风扇和鼓风机。NMB-MAT 施展其特长并由此开发并生产了顶级的风扇和鼓风机。

技术规格: • 工作温度: -10°C ~ 60/70°C 根据型号 (65%RH)

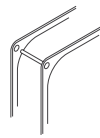
特点: • 空气动力型叶片和文丘里设计 • 在冷却通风极小且周围有许多元件的区域时, 它们是理想的选择。

请注意: 可根据要求提供专用风扇线缆组件。

肋条安装  
类型:



法兰安装  
类型:



尺寸 (mm)	工作 电压 (VDC)		输入 功率 (W)	最大 气流 (CFM)	最大气压 (以 H <sub>2</sub> O 为单位)	最大 噪音 (dB-A)	引线 长度 (mm)	轴承	传感器	安装 类型	Digi-Key 零件编号	单价		NMB Technologies 零件编号	护指罩	单价	
	标称	范围										5	10				
25x10	5	4.5 - 5.5	0.625	2.0	.20	25.0	200	滚珠	—	肋条	P12806-ND	13.58	11.68	1004KL-01W-B50-B00	CR181-ND	.54	
	12	8 - 13.8	0.72	2.0	.20	25.0	200	滚珠	—	肋条	P12807-ND	13.58	11.68	1004KL-04W-B50-B00	CR181-ND	.54	
	12	8 - 13.8	0.72	2.0	.20	25.0	200	滚珠	锁定转子	肋条	P13383-ND	14.20	12.22	1004KL-04W-B59-B00	CR181-ND	.54	
30x10	5	4.5 - 5.5	0.90	3.8	.216	27.0	200	滚珠	—	肋条	P12808-ND	14.13	12.15	1042KL-01W-B50-B00	CR377-ND	.64	
	5	4.5 - 5.5	0.90	3.8	.216	27.0	200	滚珠	锁定转子	肋条	P13384-ND	14.75	12.69	1042KL-01W-B59-B00	CR377-ND	.64	
	12	6 - 13.8	0.96	3.8	.216	27.0	200	滚珠	—	肋条	P12809-ND	14.13	12.15	1042KL-04W-B50-B00	CR377-ND	.64	
	12	6 - 13.8	0.96	3.8	.216	27.0	200	滚珠	锁定转子	肋条	P13385-ND	14.75	12.69	1042KL-04W-B59-B00	CR377-ND	.64	
35x10	5	4.5 - 5.5	1.05	5.6	.16	27.0	200	滚珠	—	肋条	P12810-ND	14.13	12.15	1404KL-01W-B50-B00	CR378-ND	.66	
	5	4.5 - 5.5	1.05	5.6	.16	27.0	200	滚珠	Tac	肋条	P13386-ND	14.38	12.37	1404KL-01W-B59-B50	CR378-ND	.66	
	12	8 - 13.8	0.96	5.6	.16	27.0	200	滚珠	—	肋条	P12811-ND	14.13	12.15	1404KL-04W-B50-B00	CR378-ND	.66	
	12	8 - 13.8	0.96	5.6	.16	27.0	200	滚珠	锁定转子	肋条	P13387-ND	14.75	12.69	1404KL-04W-B59-B00	CR378-ND	.66	
40x10	5	4.5 - 5.5	0.775	6.0	.184	29.0	200	滚珠	—	肋条	P12812-ND	11.83	10.17	1604KL-01W-B50-B00	CR230-ND	.65	
	5	4.5 - 5.5	0.775	6.0	.184	29.0	200	滚珠	锁定转子	肋条	P13388-ND	12.45	10.71	1604KL-01W-B59-B00	CR230-ND	.65	
	12	10.2 - 13.8	0.876	5.3	.136	25.0	200	滚珠	—	肋条	P12813-ND	11.83	10.17	1604KL-04W-B40-B00	CR230-ND	.65	
	12	10.2 - 13.8	0.876	6.0	.184	29.0	200	滚珠	锁定转子	肋条	P13389-ND	12.45	10.71	1604KL-04W-B59-B00	CR230-ND	.65	
40x15	5	4.5 - 5.5	0.600	6.0	.145	28.0	200	滚珠	—	肋条	P12814-ND	11.83	10.17	1606KL-01W-B30-L00	CR230-ND	.65	
	5	4.5 - 5.5	1.20	8.12	.252	34.0	200	滚珠	—	肋条	P12815-ND	11.83	10.17	1606KL-01W-B50-L00	CR230-ND	.65	
	5	4.5 - 5.5	1.20	8.1	.252	34.0	200	滚珠	锁定转子	肋条	P13390-ND	12.45	10.71	1606KL-01W-B59-L00	CR230-ND	.65	
	12	10.2 - 13.8	0.804	6.0	.145	28.0	200	滚珠	—	肋条	P12816-ND	11.83	10.17	1606KL-04W-B30-L00	CR230-ND	.65	
	12	10.2 - 13.8	1.02	8.12	.252	34.0	200	滚珠	—	肋条	P12817-ND	11.83	10.17	1606KL-04W-B50-L00	CR230-ND	.65	
	12	10.2 - 13.8	1.02	8.1	.252	34.0	200	滚珠	锁定转子	肋条	P13391-ND	12.45	10.71	1606KL-04W-B59-L00	CR230-ND	.65	
40x20	24	22.0 - 25.2	1.488	8.1	.252	34.0	200	滚珠	锁定转子	肋条	P13392-ND	12.45	10.71	1606KL-05W-B59-L00	CR230-ND	.65	
	5	4.5 - 5.5	0.35	4.9	.08	20.0	200	滚珠	—	肋条	P12818-ND	11.83	10.17	1608KL-01W-B10-L00	CR230-ND	.65	
	5	4.5 - 5.5	0.60	6.0	.12	22.5	200	滚珠	—	肋条	P13576-ND	11.83	10.17	1608KL-01W-B20-L00	CR230-ND	.65	
	5	4.5 - 5.5	1.35	8.4	.21	29.0	200	滚珠	—	肋条	P13577-ND	11.83	10.17	1608KL-01W-B40-L00	CR230-ND	.65	
	5	4.5 - 5.5	1.90	9.5	.28	33.0	200	滚珠	—	肋条	P12819-ND	11.83	10.17	1608KL-01W-B50-L00	CR230-ND	.65	
	5	4.5 - 5.5	1.90	9.5	.28	33.0	200	滚珠	锁定转子	肋条	P13393-ND	12.45	10.71	1608KL-01W-B59-L00	CR230-ND	.65	
	5	4.5 - 6.0	1.40	6.7	.256	33.0	300	滚珠	—	肋条	P9701-ND	15.00	12.90	11.10	FBK04F05H	CR230-ND	.65
	12	10.2 - 13.8	0.48	4.9	.08	20.0	200	滚珠	—	肋条	P12820-ND	11.83	10.17	1608KL-04W-B10-L00	CR230-ND	.65	
	12	10.2 - 13.8	0.72	6.0	.12	22.5	200	滚珠	—	肋条	P13578-ND	11.83	10.17	1608KL-04W-B20-L00	CR230-ND	.65	
	12	10.2 - 13.8	0.72	6.0	.12	22.5	200	滚珠	锁定转子	肋条	P13579-ND	12.45	10.71	1608KL-04W-B29-L00	CR230-ND	.65	
	12	10.2 - 13.8	0.84	7.4	.17	25.5	200	滚珠	—	肋条	P13580-ND	11.83	10.17	1608KL-04W-B30-L00	CR230-ND	.65	
	12	10.2 - 13.8	1.08	8.4	.21	29.0	200	滚珠	—	肋条	P13581-ND	11.83	10.17	1608KL-04W-B40-L00	CR230-ND	.65	
	12	10.2 - 13.8	1.08	8.4	.21	29.0	200	滚珠	锁定转子	肋条	P13582-ND	12.45	10.71	1608KL-04W-B49-L00	CR230-ND	.65	
	12	10.2 - 13.8	1.32	9.5	.28	33.0	200	滚珠	—	肋条	P12821-ND	11.83	10.17	1608KL-04W-B50-L00	CR230-ND	.65	
	12	10.2 - 13.8	1.32	9.5	.28	33.0	200	滚珠	锁定转子	肋条	P13394-ND	12.45	10.71	1608KL-04W-B59-L00	CR230-ND	.65	
	24	20.0 - 25.2	0.96	4.9	.08	20.0	200	滚珠	—	肋条	P12822-ND	11.83	10.17	1608KL-05W-B10-L00	CR230-ND	.65	
24	20.0 - 25.2	1.68	8.4	.21	29.0	200	滚珠	—	肋条	P13585-ND	11.83	10.17	1608KL-05W-B40-L00	CR230-ND	.65		
24	20.0 - 25.2	1.92	9.5	.28	33.0	200	滚珠	—	肋条	P12823-ND	11.83	10.17	1608KL-05W-B50-L00	CR230-ND	.65		
24	20.0 - 25.2	1.92	9.5	.28	33.0	200	滚珠	锁定转子	肋条	P13395-ND	12.45	10.71	1608KL-05W-B59-L00	CR230-ND	.65		
50x10	5	4.5 - 6.0	1.50	10.2	.14	34.0	200	滚珠	—	肋条	P12824-ND	11.83	10.17	2004KL-01W-B50-B00	CR379-ND	.86	
	5	4.5 - 6.0	1.50	10.2	.14	34.0	200	滚珠	锁定转子	肋条	P13396-ND	12.45	10.71	2004KL-01W-B59-B00	CR379-ND	.86	
	12	10.2 - 13.8	1.20	10.2	.14	34.0	200	滚珠	—	肋条	P12825-ND	11.83	10.17	2004KL-04W-B50-B00	CR379-ND	.86	
	12	10.2 - 13.8	1.20	10.2	.14	34.0	200	滚珠	锁定转子	肋条	P13397-ND	12.45	10.71	2004KL-04W-B59-B00	CR379-ND	.86	
	12	10.2 - 13.0	1.56	14.1	.14	30.0	200	滚珠	—	肋条	P12826-ND	11.38	9.79	2106KL-04W-B50-L00	CR388-ND	.59	
52x15	12	10.2 - 13.0	1.56	14.1	.14	30.0	200	滚珠	锁定转子	肋条	P13398-ND	12.00	10.32	2106KL-04W-B59-L00	CR388-ND	.59	
60x15	12	7.0 - 13.8	0.48	6.7	.03	19.0	200	滚珠	—	肋条	P12827-ND	11.13	9.57	8.24	2406KL-04W-B10-L00	CR221-ND	.68
	12	6.0 - 13.8	1.08	14.1	.13	28.0	200	滚珠	—	肋条	P13494-ND	11.13	9.57	8.24	2406KL-04W-B30-L00	CR221-ND	.68
	12	6.0 - 13.8	1.08	14.1	.13	28.0	200	滚珠	锁定转子	肋条	P13495-ND	11.75	10.11	8.70	2406KL-04W-B39-L00	CR221-ND	.68
	12	6.0 - 13.8	1.92	18.3	.20	34.0	200	滚珠	—	肋条	P12828-ND	11.13	9.57	8.24	2406KL-04W-B50-L00	CR221-ND	.68
	12	6.0 - 13.8	1.92	18.3	.20	34.0	200	滚珠	锁定转子	肋条	P13399-ND	11.75	10.11	8.70	2406KL-04W-B59-L00	CR221-ND	.68
	24	12.0 - 27.6	1.44	14.1	.13	28.0	200	滚珠	—	肋条	P13496-ND	11.13	9.57	8.24	2406KL-05W-B30-L00	CR221-ND	.68
60x20	24	10.0 - 27.6	2.40	18.3	.20	34.0	200	滚珠	—	肋条	P12829-ND	11.13	9.57	8.24	2406KL-05W-B50-L00	CR221-ND	.68
	24	14 - 27.6	1.99	16.6	.187	32.0	325	水波	—	肋条	P9727-ND	10.00	8.60	7.40	FBA06T24H	CR221-ND	.68
	12	6.0 - 13.8	0.60	10.9	.07	22.5	300	滚珠	—	肋条	P12830-ND	11.25	9.68	8.33	2408NL-04W-B10-L00	CR221-ND	.68
	12	6.0 - 13.8	1.32	17.6	.16	31.5	300	滚珠	—	肋条	P12831-ND	11.25	9.68	8.33	2408NL-04W-B50-L00	CR221-ND	.68
	12	6.0 - 13.8	1.32	17.6	.16	31.5	300	滚珠	锁定转子	肋条	P13400-ND	11.88	10.22	8.79	2408NL-04W-B59-L00	CR221-ND	.68
60x25	12	6.0 - 13.8	1.32	17.6	.16	31.5	300	滚珠	锁定转子	法兰	P13402-ND	11.88	10.22	8.79	2408NL-04W-B59-P00	CR221-ND	.68
	24	15.0 - 27.6	1.20	15.9	.13	29.0	300	滚珠	—	肋条	P12832-ND	11.25	9.68	8.33	2408NL-05W-B40-L00	CR221-ND	.68
	24	15.0 - 27.6	1.32	17.6	.16	31.5	300	滚珠	锁定转子	肋条	P13401-ND	11.88	10.22	8.79	2408NL-05W-B59-L00	CR221-ND	.68
	12	6.0 - 13.8	0.90	13.7	.08	23.0	300	滚珠	—	肋条	P12833-ND	10.83	9.31	8.02	2410ML-04W-B10-B00	CR221-ND	.68
	12	6.0 - 13.8	2.04	21.5	.20	33.5	300	滚珠	—	肋条	P12834-ND	10.83	9.31	8.02	2410ML-04W-B40-B00	CR221-ND	.68
60x25	12	6.0 - 13.8	1.80	24.0	.20	33.5	300	滚珠	锁定转子	肋条	P13403-ND	8.08	6.95	5.98	2410RL-04W-B59-C00	CR221-ND	.68
	12	6.0 - 13.8	3.24	28.5	.27	38.0	300	滚									



# DC 轴向风扇 (接上页)

尺寸 (mm)	工作电压 (VDC)		输入功率 (W)	最大气流 (CFM)	最大气压 (以 H <sub>2</sub> O 为单位)	最大噪音 (dB-A)	引线长度 (mm)	轴承	传感器	安装类型	Digi-Key 零件编号	单价			NMB Technologies 零件编号	护指罩	单价	
	标称	范围										1	5	10				
60x25.5	12	7 - 13.8	2.52	20.5	.236	37.0	315	水波	—	法兰	P9758-ND	8.25	7.10	6.11	FBA06A12U1A	CR221-ND	.68	
	12	7 - 13.8	2.52	20.5	.236	37.0	315	水波	锁定转子	法兰	P9995-ND	8.50	7.31	6.29	FBA06A12U1BS	CR221-ND	.68	
	12	7 - 13.8	2.04	19.1	.20	32.0	315	水波	—	法兰	P9729-ND	8.25	7.10	6.11	FBA06A12H1A	CR221-ND	.68	
	12	7 - 13.8	2.04	19.1	.20	32.0	315	水波	Tac	法兰	P11033-ND	8.75	7.53	6.48	FBA06A12H1BX	CR221-ND	.68	
	12	7 - 13.8	1.56	16.6	.15	28.0	315	水波	—	法兰	P9767-ND	8.25	7.10	6.11	FBA06A12M1A	CR221-ND	.68	
	12	7 - 13.8	1.32	14.1	.12	24.0	315	水波	—	法兰	P9728-ND	8.25	7.10	6.11	FBA06A12L1A	CR221-ND	.68	
	12	7 - 13.8	1.32	14.1	.12	24.0	315	水波	Tac	法兰	P11034-ND	8.75	7.53	6.48	FBA06A12L1BX	CR221-ND	.68	
	24	14 - 27.6	2.52	19.1	.20	32.0	315	水波	—	法兰	P9731-ND	8.25	7.10	6.11	FBA06A24H1A	CR221-ND	.68	
	24	14 - 27.6	2.16	16.6	.15	28.0	315	水波	—	法兰	P9768-ND	8.25	7.10	6.11	FBA06A24M1A	CR221-ND	.68	
	24	14 - 27.6	1.68	14.1	.12	24.0	315	水波	—	法兰	P9730-ND	8.25	7.10	6.11	FBA06A24L1A	CR221-ND	.68	
	80x15	12	6.0 - 13.8	1.32	23.3	.06	26.0	300	滚珠	—	肋条	P13571-ND	12.08	10.39	8.94	3106KL-04W-B30-B02	CR180-ND	.93
		12	6.0 - 13.8	1.32	23.3	.06	26.0	300	滚珠	锁定转子	肋条	P13572-ND	12.70	10.93	9.40	3106KL-04W-B39-B00	CR180-ND	.93
12		6.0 - 13.0	2.76	32.8	.12	34.0	300	滚珠	—	肋条	P13498-ND	12.08	10.39	8.94	3106KL-04W-B50-B01	CR180-ND	.93	
12		6.0 - 13.0	2.76	32.8	.12	34.0	300	滚珠	锁定转子	肋条	P13570-ND	12.70	10.93	9.40	3106KL-04W-B59-B00	CR180-ND	.93	
24		10.0 - 27.6	1.68	23.3	.06	26.0	300	滚珠	—	肋条	P13575-ND	12.08	10.39	8.94	3106KL-05W-B30-B00	CR180-ND	.93	
24		10.0 - 27.6	2.88	32.8	.12	34.0	300	滚珠	锁定转子	肋条	P13574-ND	13.00	11.18	9.62	3106KL-05W-B59-B00	CR180-ND	.93	
80x20	12	6.0 - 13.8	1.08	26.5	.08	26.0	300	滚珠	—	法兰	P12836-ND	11.55	9.94	8.55	3108NL-04W-B10-P00	CR180-ND	.93	
	12	6.0 - 13.8	3.36	44.0	.20	42.0	300	滚珠	—	法兰	P12837-ND	11.55	9.94	8.55	3108NL-04W-B50-P00	CR180-ND	.93	
	12	6.0 - 13.8	3.36	44.0	.20	42.0	300	滚珠	锁定转子	肋条	P13408-ND	12.18	10.47	9.01	3108NL-04W-B59-L00	CR180-ND	.93	
	24	15.0 - 27.6	1.30	26.5	.08	26.0	300	滚珠	—	法兰	P12838-ND	11.55	9.94	8.55	3108NL-05W-B10-P00	CR180-ND	.93	
	24	15.0 - 27.6	3.60	44.0	.20	42.0	300	滚珠	—	法兰	P12839-ND	11.55	9.94	8.55	3108NL-05W-B59-P00	CR180-ND	.93	
	24	15.0 - 27.6	3.60	44.0	.20	42.0	300	滚珠	锁定转子	法兰	P13409-ND	12.18	10.47	9.01	3108NL-05W-B59-P00	CR180-ND	.93	
80x25	12	6.0 - 13.8	1.20	24.7	.07	22.0	300	滚珠	—	法兰	P12840-ND	11.13	9.57	8.24	3110KL-04W-B10-P00	CR180-ND	.93	
	12	6.0 - 13.8	1.20	24.7	.07	22.0	300	滚珠	—	法兰	P13485-ND	11.55	9.94	8.55	3110KL-04W-B10-D00	CR180-ND	.93	
	12	6.0 - 13.8	2.04	31.8	.10	26.5	300	滚珠	—	法兰	P13486-ND	11.55	9.94	8.55	3110KL-04W-B30-D00	CR180-ND	.93	
	12	6.0 - 13.8	2.76	38.8	.15	34.0	300	滚珠	—	法兰	P13487-ND	11.55	9.94	8.55	3110KL-04W-B50-D00	CR180-ND	.93	
	12	6.0 - 13.0	3.12	40.2	.16	35.0	300	滚珠	锁定转子	法兰	P13488-ND	12.18	10.47	9.01	3110KL-04W-B69-D00	CR180-ND	.93	
	24	10.0 - 27.6	1.44	24.7	.07	22.0	300	滚珠	—	法兰	P13489-ND	11.55	9.94	8.55	3110KL-05W-B10-D00	CR180-ND	.93	
80x25.5	12	7 - 13.8	3.24	46.9	.189	38.2	300	水波	—	法兰	P9759-ND	8.25	7.10	6.11	FBA08A12U1A	CR180-ND	.93	
	12	7 - 13.8	3.24	46.9	.189	38.2	300	水波	锁定转子	法兰	P9997-ND	8.50	7.31	6.29	FBA08A12U1BS	CR180-ND	.93	
	12	7 - 13.8	2.08	39.6	.148	32.0	300	水波	—	法兰	P9738-ND	8.25	7.10	6.11	FBA08A12H1A	CR180-ND	.93	
	12	7 - 13.8	2.08	39.6	.148	32.0	300	水波	—	肋条	P11035-ND	8.00	6.88	5.92	FBA08A12H1AZ	CR180-ND	.93	
	12	7 - 13.8	2.08	39.6	.148	32.0	300	水波	锁定转子	法兰	P11036-ND	8.50	7.31	6.29	FBA08A12H1BS	CR180-ND	.93	
	12	7 - 13.8	1.49	32.1	.098	28.0	300	水波	—	法兰	P9737-ND	8.25	7.10	6.11	FBA08A12M1A	CR180-ND	.93	
	12	7 - 13.8	1.49	32.1	.098	28.0	300	水波	锁定转子	法兰	P11038-ND	8.50	7.31	6.29	FBA08A12M1BS	CR180-ND	.93	
	12	7 - 13.8	1.49	32.1	.098	28.0	300	水波	Tac	法兰	P11039-ND	8.75	7.53	6.48	FBA08A12M1BX	CR180-ND	.93	
	12	7 - 13.8	0.82	24.0	.061	21.0	300	水波	—	法兰	P9736-ND	8.25	7.10	6.11	FBA08A12L1A	CR180-ND	.93	
	12	7 - 13.8	0.82	24.0	.061	21.0	300	水波	—	肋条	P11037-ND	8.25	7.10	6.11	FBA08A12L1AZ	CR180-ND	.93	
	24	14 - 27.6	2.52	39.6	.148	32.0	300	水波	—	法兰	P9741-ND	8.25	7.10	6.11	FBA08A24H1A	CR180-ND	.93	
	24	14 - 27.6	2.52	39.6	.148	32.0	300	水波	Tac	法兰	P11097-ND	11.50	10.07	8.63	FBA08A24H1CX	CR180-ND	.93	
24	14 - 27.6	1.70	32.1	.098	28.0	300	水波	—	法兰	P9740-ND	8.25	7.10	6.11	FBA08A24M1A	CR180-ND	.93		
24	14 - 27.6	1.30	24.0	.061	21.0	300	水波	—	法兰	P9739-ND	8.25	7.10	6.11	FBA08A24L1A	CR180-ND	.93		
80x32	12	6.0 - 13.8	3.00	46.9	.22	37.0	300	滚珠	—	法兰	P12845-ND	12.33	10.60	9.13	3112KL-04W-B40-E00	CR180-ND	.93	
	12	6.0 - 12.6	5.40	58.6	.32	44.0	300	滚珠	锁定转子	法兰	P13412-ND	12.95	11.14	9.59	3112KL-04W-B69-E00	CR180-ND	.93	
	24	10.0 - 27.6	3.36	46.9	.22	37.0	300	滚珠	—	法兰	P12846-ND	12.33	10.60	9.13	3112KL-05W-B40-E00	CR180-ND	.93	
	24	10.0 - 25.2	5.04	58.6	.32	44.0	300	滚珠	锁定转子	法兰	P13413-ND	12.95	11.14	9.59	3112KL-05W-B69-E00	CR180-ND	.93	
92x25	12	6.0 - 13.8	0.876	26.5	.06	25.0	300	滚珠	—	法兰	P13415-ND	12.75	10.97	9.44	3610KL-04W-B10-D00	CR220-ND	.77	
	12	6.0 - 13.8	2.64	47.6	.15	37.5	300	滚珠	—	法兰	P12847-ND	12.75	10.97	9.44	3610KL-04W-B40-D00	CR220-ND	.77	
	12	6.0 - 13.8	2.64	47.6	.15	37.5	300	滚珠	锁定转子	肋条	P13414-ND	13.38	11.51	9.90	3610KL-04W-B49-G00	CR220-ND	.77	
	24	10.0 - 25.0	3.84	54.7	.19	41.0	300	滚珠	—	肋条	P12848-ND	12.75	10.97	9.44	3610KL-05W-B50-D00	CR220-ND	.77	
92x25.5	12	7 - 13.8	5.16	68.8	.197	43.0	295	水波	—	法兰	P9760-ND	8.25	7.10	6.11	FBA09A12U1A	CR220-ND	.77	
	12	7 - 13.8	5.16	68.8	.197	43.0	295	水波	锁定转子	肋条	P11044-ND	8.50	7.31	6.29	FBA09A12U1B0	CR220-ND	.77	
	12	7 - 13.8	5.16	68.8	.197	43.0	295	水波	Tac	法兰	P9975-ND	8.75	7.53	6.48	FBA09A12U1BX	CR220-ND	.77	
	12	7 - 13.8	2.70	56.8	.148	35.0	295	水波	—	法兰	P9744-ND	8.25	7.10	6.11	FBA09A12H1A	CR220-ND	.77	
	12	7 - 13.8	2.70	56.8	.148	35.0	295	水波	—	法兰	P11040-ND	8.25	7.10	6.11	FBA09A12H1AZ	CR220-ND	.77	
	12	7 - 13.8	2.70	56.8	.148	35.0	295	水波	锁定转子	肋条	P11041-ND	8.50	7.31	6.29	FBA09A12H1B0	CR220-ND	.77	
	12	7 - 13.8	2.70	56.8	.16	35.0	295	水波	Tac	法兰	P13481-ND	9.00	7.74	6.66	FBA09A12H1BQ	CR220-ND	.77	
	12	7 - 13.8	2.70	56.8	.148	35.0	295	水波	Tac	法兰	P11042-ND	8.75	7.53	6.48	FBA09A12H1BX	CR220-ND	.77	
	12	7 - 13.8	1.80	48.0	.118	30.0	295	水波	—	法兰	P9743-ND	8.25	7.10	6.11	FBA09A12M1A	CR220-ND	.77	
	12	7 - 13.8	1.32	42.7	.09	27.0	295	水波	—	法兰	P9742-ND	8.25	7.10	6.11	FBA09A12L1A	CR220-ND	.77	
	12	7 - 13.8	1.32	42.7	.09	27.0	295	水波	Tac	法兰	P11043-ND	8.75	7.53	6.48	FBA09A12L1BX	CR220-ND	.77	
	24	12 - 27.6	7.2	68.8	.181	47.0	295	水波	Tac	法兰	P11096-ND	8.75	7.53	6.48	FBA09A24U1BX	CR220-ND	.77	
24	14 - 27.6	3.36	56.8	.148	35.0	295	水波	—	法兰	P9747-ND	8.25	7.10	6.11	FBA09A24H1A	CR220-ND	.77		
24	14 - 27.6	3.36	56.8	.148	35.0	295	水波	—	肋条	P11045-ND	8.25	7.10	6.11	FBA09A24H1AZ	CR220-ND	.77		
24	14 - 27.6	3.36	56.8	.148	35.0	295	水波	锁定转子	法兰	P11046-ND	8.50	7.31	6.29	FBA09A24H1BS	CR220-ND	.77		
24	14 - 27.6	3.36	56.8	.148	35.0	295	水波	Tac	法兰	P11047-ND	8.75	7.53	6.48	FBA09A24H1BX	CR220-ND	.77		
24	14 - 27.6	2																



# DC 轴向风扇 (接上页)

尺寸 (mm)	工作电压 (VDC)		输入功率 (W)	最大气流 (CFM)	最大气压 (以 H <sub>2</sub> O 为单位)	最大噪音 (dB-A)	引线长度 (mm)	轴承	传感器	安装类型	Digi-Key 零件编号	单价			NMB Technologies 零件编号	护指罩	单价
	标称	范围										1	5	10			
119x38	12	6.0 - 13.8	6.60	108.0	.27	42.5	300	滚珠	—	法兰	P12857-ND	19.40	16.69	14.36	4715KL-04W-B30-P00	CR210-ND	1.72
	12	6.0 - 13.8	8.40	118.0	.33	46.5	300	滚珠	—	法兰	P12858-ND	19.40	16.69	14.36	4715KL-04W-B40-P00	CR210-ND	1.72
	12	8.0 - 13.2	17.50	162.0	.69	56.5	300	滚珠	—	法兰	P12862-ND	53.48	45.99	39.58	4715SL-04W-B50-D00	CR210-ND	1.72
	12	9.5 - 12.6	12.0	129.9	.44	50.0	300	滚珠	锁定转子	法兰	P13424-ND	20.03	17.23	14.82	4715KL-04W-B59-P00	CR210-ND	1.72
	12	8.0 - 12.9	23.0	181.0	.85	59.5	300	滚珠	锁定转子	法兰	P13427-ND	54.10	46.53	40.04	4715SL-04W-B69-D00	CR210-ND	1.72
	24	10.0 - 27.6	7.44	108.0	.27	42.5	300	滚珠	—	法兰	P12859-ND	19.40	16.69	14.36	4715KL-05W-B30-P00	CR210-ND	1.72
	24	10.0 - 27.6	8.40	118.0	.33	46.5	300	滚珠	—	法兰	P12860-ND	19.40	16.69	14.36	4715KL-05W-B40-P00	CR210-ND	1.72
	24	15.0 - 27.6	17.80	162.0	.69	56.5	300	滚珠	—	法兰	P12863-ND	53.48	45.99	39.58	4715SL-05W-B50-D00	CR210-ND	1.72
	24	18.0 - 25.0	12.0	130.0	.44	50.0	300	滚珠	锁定转子	法兰	P13425-ND	20.03	17.23	14.82	4715KL-05W-B59-P00	CR210-ND	1.72
	48	25.0 - 55.2	7.68	108.0	.27	42.5	300	滚珠	—	法兰	P12861-ND	19.40	16.69	14.36	4715KL-07W-B30-P00	CR210-ND	1.72
	48	25.0 - 55.2	7.68	108.0	.27	42.5	300	滚珠	锁定转子	法兰	P13426-ND	20.03	17.23	14.82	4715KL-07W-B39-P00	CR210-ND	1.72
	48	30.0 - 50.4	39.84	201.0	1.04	62.3	300	滚珠	锁定转子	法兰	P13430-ND	66.13	56.87	48.94	4715SL-07W-B79-D00	CR210-ND	1.72
120x38	12	7 - 13.8	7.80	114.7	.315	45.5	280	水波	—	法兰	P9761-ND	18.13	15.59	13.42	FBA12G12U1A	CR210-ND	1.72
	12	7 - 13.8	5.52	103.8	.267	41.5	280	水波	—	法兰	P9750-ND	18.13	15.59	13.42	FBA12G12H1A	CR210-ND	1.72
	12	7 - 13.8	5.52	103.8	.267	41.5	280	水波	—	肋条	P11048-ND	18.13	15.59	13.42	FBA12G12H1AZ	CR210-ND	1.72
	12	7 - 13.8	5.52	103.8	.267	41.5	280	水波	Tac	法兰	P11050-ND	18.63	16.02	13.79	FBA12G12H1BX	CR210-ND	1.72
	12	7 - 13.8	4.08	86.5	.189	35.5	280	水波	—	法兰	P9749-ND	18.13	15.59	13.42	FBA12G12M1A	CR210-ND	1.72
	12	7 - 13.8	2.16	68.9	.130	30.0	280	水波	—	法兰	P9748-ND	18.13	15.59	13.42	FBA12G12L1A	CR210-ND	1.72
	24	14 - 27.6	5.52	103.8	.267	41.5	280	水波	—	法兰	P9753-ND	17.88	15.38	13.23	FBA12G24H1A	CR210-ND	1.72
	24	14 - 27.6	5.52	103.8	.267	41.5	280	水波	Tac	法兰	P11080-ND	18.63	16.02	13.79	FBA12G24H1BX	CR210-ND	1.72
	24	14 - 27.6	3.84	86.5	.189	35.5	280	水波	—	法兰	P9752-ND	17.88	15.38	13.23	FBA12G24M1A	CR210-ND	1.72
	24	14 - 27.6	4.80	103.8	.26	41.5	280	水波	—	法兰	P13480-ND	17.88	15.38	13.23	FBA12G24U1A	CR210-ND	1.72
	24	14 - 27.6	2.64	68.9	.130	30.0	280	水波	—	法兰	P9751-ND	17.88	15.38	13.23	FBA12G24L1A	CR210-ND	1.72
	150x172x25	12	6.0 - 18.0	24.7	250	.65	62.5	400	滚珠	—	肋条	P12864-ND	76.63	65.90	56.71	5910PL-04W-B50-L00	CR191-ND
24		12.0 - 30.0	24.0	250.0	.65	62.5	400	滚珠	—	肋条	P12865-ND	76.63	65.90	56.71	5910PL-05W-B50-L00	CR191-ND	2.48
24		12.0 - 30.0	24.0	250.0	.65	62.5	400	滚珠	Tac	肋条	P13431-ND	77.25	66.44	57.17	5910PL-05W-B59-L50	CR191-ND	2.48
48		25.0 - 60.0	35.5	290.0	.89	65.4	400	滚珠	锁定转子	肋条	P13432-ND	77.25	66.44	57.17	5910PL-07W-B79-L00	CR191-ND	2.48
150x172x50	12	6.0 - 18.0	17.28	240	.62	58.0	300	滚珠	—	法兰	P12866-ND	73.75	63.43	54.58	5920PL-04W-B40-D00	CR191-ND	2.48
	12	6.0 - 18.0	17.28	240.0	.62	58.0	300	滚珠	Tac	法兰	P13433-ND	74.38	63.97	55.04	5920PL-04W-B49-D50	CR191-ND	2.48
	24	12.0 - 30.0	15.84	240	.62	58.0	300	滚珠	—	法兰	P12867-ND	73.75	63.43	54.58	5920PL-05W-B40-D00	CR191-ND	2.48
	24	12.0 - 30.0	15.84	240.0	.62	58.0	300	滚珠	Tac	法兰	P13434-ND	74.38	63.97	55.04	5920PL-05W-B49-D50	CR191-ND	2.48
	48	25.0 - 60.0	24.48	300.0	.90	63.2	300	滚珠	Tac	法兰	P13435-ND	74.38	63.97	55.04	5920PL-07W-B79-D50	CR191-ND	2.48
	12	6.0 - 18.0	17.28	240	.62	58.0	300	滚珠	—	法兰	P12868-ND	73.75	63.43	54.58	6820PL-04W-B40-D00	CR196-ND	3.02
172x50	24	12.0 - 30.0	15.84	240	.62	58.0	300	滚珠	—	法兰	P12869-ND	73.75	63.43	54.58	6820PL-05W-B40-D00	CR196-ND	3.02
	48	25.0 - 60.0	15.84	240	.62	58.0	300	滚珠	—	法兰	P12870-ND	73.75	63.43	54.58	6820PL-07W-B40-D00	CR196-ND	3.02

◆符合 RoHS 规范要求

## DC 风扇 UDQ 系列

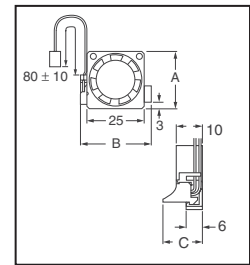
技术规格:

• 工作温度: 0°C - 70°C • 工作湿度: <85 Rh% • 工作电压 (VDC): 标称: 5, 范围: 3.1 - 5.5 • 预期寿命 (60°C 时的小时数): 30,000

注: 不适用于新产品设计

尺寸 (mm)	60°C 时的电流 (mA)			60°C 时的速度 (r/min)			60°C 时的最大气流 (CFM)			60°C 时的最大气压 (Pa)			在 1M 时的噪音 (dB-A)	Digi-Key 零件编号	单价					NMB Technologies 零件编号
	A	B	C	速度	最大气流	最大气压	1	5	10	50	100									
25	25	10	40	7,800	0.040	1.41	24	0.10	17	P11093-ND	13.75	11.83	10.18	9.13	8.25	UDQFBBM01CP1				
30	30	10	90	8,500	0.10	3.60	35	0.14	26	P11085-ND†	20.00	17.20	14.80	13.28	12.00	UDQFHHB01-P1				
30	30	10	50	6,000	0.065	2.29	17	0.07	18	P11094-ND	13.75	11.83	10.18	9.13	8.25	UDQFHHM01P1				

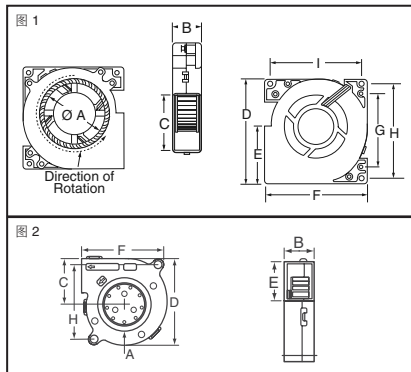
† 滚珠轴承



## DC 鼓风机

NMB-MAT DC 鼓风机最适合于在高背压情况下降速。因为风扇叶轮装置于一个坚固的塑料盒中, 鼓风机不会被靠近排气口的物体所产生的背压影响。

技术规格: • 工作温度: -10°C - 60°C • 存放温度: -40°C - 75°C • 带有水波和球珠技术的鼓风机



型号	尺寸 (mm)								
	A	B	C	D	E	F	G	H	I
FAL-6F	65.8	28.1	55.7	111.4	60.7	107.1	76	99	97
FAL-5F	50	28	37	76	41	76	47	68	68
FAL-3F	33.2	20	26.8	50	26.8	50	29.6	43	43
BM5115	32	15	27	51	20	51	—	43	—
BM5125	32	25	27	51	20	51	—	43	—
BM6015	—	15	32	60	30	60	—	23	—
BG0702	—	25	39.9	75.7	39.9	75.7	—	67.1	—
BG0703	—	30	39.9	75.7	39.9	75.7	—	67.1	—
BG0903	—	33	58	93.5	53	97	—	71	—
BG1203	—	32	55	120	61	120	—	105	90

图	工作电压 (VDC)		输入电流 (mA)	功率 (W)	气流 CFM	H <sub>2</sub> O 静压力	噪音	Digi-Key 零件编号	单价			NMB Technologies 零件编号
	标称	范围							1	5	10	
1	12	7-13.8	500	6.00	22.97	0.71	45	P9754-ND	30.00	25.80	22.20	FAL6F12LH
	12	7-13.8	280	3.36	18.73	0.44	40	P9755-ND	30.00	25.80	22.20	FAL6F12LL
	24	14-27.6	295	7.08	23.7	0.78	45	P9763-ND	30.00	25.80	22.20	FAL6F24LH
	24	14-27.6	155	3.72	18.7	0.45	40	P9764-ND	30.00	25.80	22.20	FAL6F24LL
1	12	7-13.8	210	2.52	10.60	0.41	35	P9756-ND	27.50	23.65	20.35	BG0712LH
	12	7-13.8	145	1.74	8.83	0.24	29	P9757-ND	27.50	23.65	20.35	FAL5F12LL
	24	14-27.6	150	3.50	9.18	0.28	40	P9765-ND	27.50	23.65	20.35	FAL5F24LH
	24	14-27.6	100	2.40	7.06	0.16	37.5	P9766-ND	27.50	23.65	20.35	FAL5F24LL
1	5	4.5-6	320	1.60	3.17	0.24	34	P9772-ND	21.25	18.28	15.73	FAL3F05LL
	5	4.5-6	570	2.85	4.24	0.39	40	P9773-ND	21.25	18.28	15.73	FAL3F05LH
	12	7-13.8	170	2.04	3.17	0.24	34	P9774-ND	21.25	18.28	15.73	FAL3F12LL
	12	7-13.8	270	3.24	4.24	0.39	40	P9775-ND	21.25	18.28	15.73	FAL3F12LH
2	12	10.2-13.8	120	1.44	3.5	0.48	35	P12901-ND	12.75	10.97	9.44	BM5115-04W-B40-L00
	12	10.2-13.8	180	2.16	3.5	.80	42	P13437-ND†	13.38	11.51	9.90	BM5115-04W-B59-L00
	12	10.2-13.8	130	1.56	5.3	.34	34	P12902-ND	12.75	10.97	9.44	BM5125-04W-B40-L00
	12	10.2-13.8	240	2.88	6.7	.64	41	P12903-ND	12.75	10.97	9.44	BM5125-04W-B50-L00
2	12	10.2-13.8	240	2.88	6.7	.64	41	P13438-ND†	13.38	11.51	9.90	BM5125-04W-B59-L00
	12	9-12.6	220	2.64	4.2	.68	42	P13439-ND†	13.65	11.74	10.11	BM6015-04W-B59-L00
	12	6-13.8	190	2.28	8.47	.50	41	P13484-ND	14.50	12.47	10.73	BG