

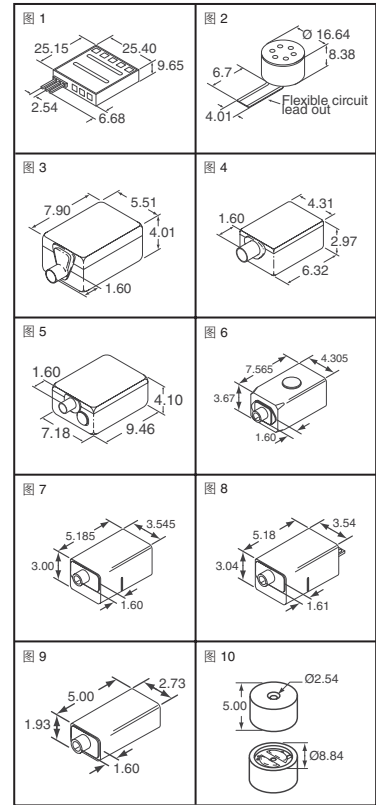
### 专用扬声器

**CB 系列:** • 平衡式电板, 采用磁技术, 提供高效能、高稳定性与高可靠性  
 • 音质极佳 • 高语音智能 • 适合 PCB 安装 • 可用作麦克风或蜂鸣器 • 不锈钢外壳 • 接有 3 位置公接头 **CM 系列:** • 平衡式电板, 采用磁技术, 提供高效能、高稳定性与高可靠性  
 • 高语音智能, 在功率受限也能提供足够的声音输出 • 内置静电保护 • 重量轻, 黑色无光泽, 塑料外壳 • 采用人机工程设计, 带有适合外耳的圆边 • 高品质声音输出 • 特定的频宽, 具备卓越的语音智能  
 • 结构牢固 • 接有 2 位置灵活电路 **MR 系列:** • 高度防水, 浸入 15m 水深后也没有性能损失 **BK 系列:** • 平衡式电板, 采用磁技术, 提供高效能、高稳定性与高可靠性  
 • 高灵敏度 • 低失真 • 自屏蔽功能, 适于低磁幅射 **ED 系列:** • 平衡式电板, 采用磁技术, 提供高效能、高稳定性与高可靠性  
 • 高灵敏度 • 低失真 • 自屏蔽功能, 适于低磁幅射 **EP 系列:** • ED 微型扬声器, 但带内部高效 D 类放大器 • 较低的电流消耗延长电池寿命 • 更低的失真 **CI 系列:** • 高灵敏度, 宽带宽响应 • 低失真 • 自屏蔽功能, 适于低磁幅射 **EC 系列:** • 声压级输出与 BK 系列相似 • 圆形, 位于端子基座的反面 • 体积比 BK 系列小 34% **EH 系列:** • 平衡式电板, 采用磁技术, 提供高效能、高稳定性与高可靠性  
 • 高灵敏度 • 低失真 • 自屏蔽功能, 适于低磁幅射 **ES 系列:** • EH 微型扬声器, 但带内部高效 D 类放大器 • 较低的电流消耗延长电池寿命 • 更低的失真 **FK 系列:** • 用于提供听力帮助的全球最小的平衡电板磁性接收器 • 非常适用于 CIC 仪器 **SR 系列:** • 提高了直流电阻/阻抗比的磁平衡电板接收器减少了优化耳机使用的低音响应

图	标称直流电阻 (Ω)	频率时的阻抗	声音端位置	在 1kHz、距离=30cm 时的标称输出 (dB SPL)	在 1kHz、与 IEC 318 耦合器密封连接时的标称输出 (dB SPL)	最大失真 % 在 Hz	Digi-Key 零件编号	单价			Knowles Acoustics 零件编号	
								1	10	100		
手持设备收发器												
1	4.2	1kHz 时为 12	顶部	73	—	15	500 423-1030-ND	19.88	17.91	12.79	CB-22844	
	4.2	1kHz 时为 12	底部	73	—	15	500 423-1033-ND	19.88	17.91	12.79	CB-22846	
	11.5	1kHz 时为 48	顶部	73	—	15	500 423-1034-ND	25.88	23.32	16.66	CB-22847	
	21.5	1kHz 时为 48	底部	73	—	15	500 423-1035-ND	19.88	17.91	12.79	CB-22848	
	11.5	1kHz 时为 24	顶部	73	—	15	500 423-1031-ND	25.88	23.32	16.66	CB-22849	
	21.5	1kHz 时为 48	底部	73	—	15	500 423-1032-ND	25.88	23.32	16.66	CB-22850	
头戴式扬声器 - 灵活电路												
2	65	1kHz 时为 150	—	—	103	2	300 423-1036-ND	21.92	19.75	14.11	CM-23152	
	8.5	1kHz 时为 30	—	—	—	2	300 423-1037-ND	26.59	23.96	17.12	CM-28431	
	100	1kHz 时为 360	—	—	—	2	300 423-1106-ND	19.37	15.22	13.15	CM-28421-000	
	100	1kHz 时为 360	—	—	—	2	300 423-1107-ND	16.71	12.92	10.83	CM-28452-000	
头戴式扬声器 - 引线输出 - 符合 RoHS 规范要求												
2	10	1kHz 时为 21	—	—	—	5	300 423-1118-ND	44.78	36.53	32.41	MR-23333-000	
	65	1kHz 时为 150	—	—	—	2	300 423-1105-ND	16.71	12.92	10.83	CM-23299-000	
平衡电板扬声器												
3	10.7	500Hz 时为 13.3	—	—	—	10	500 423-1055-ND	17.97	16.20	12.77	BK-28507	
	10.7	500Hz 时为 13.3	端	—	—	10	500 423-1056-ND	24.39	21.90	17.34	BK-28507-P16	
	895	500Hz 时为 2320	端	—	—	10	500 423-1100-ND	16.95	13.73	11.51	BK-21604-000	
	10.7	500Hz 时为 16	端	—	—	10	500 423-1101-ND	16.95	13.73	11.51	BK-26824-000	
	18.5	500Hz 时为 23	端	—	—	10	500 423-1102-ND	16.95	13.73	11.51	BK-28562-000	
	100	500Hz 时为 285	端	—	—	10	500 423-1103-ND	16.95	13.73	11.51	BK-29725-000	
4	3.32	500Hz 时为 10.2	—	—	—	5	800 423-1059-ND	22.73	20.46	16.14	ED-23619	
	3.32	500Hz 时为 10.2	端	—	—	5	800 423-1060-ND	30.31	27.31	21.53	ED-23619-P16	
	376	500Hz 时为 780	端	—	—	5	800 423-1110-ND	20.38	16.61	14.27	ED-21913-000	
	25	500Hz 时为 48	端	—	—	10	500 423-1111-ND	20.37	16.61	14.26	ED-23147-000	
	3.3	500Hz 时为 7.1	端	—	—	10	500 423-1112-ND	20.38	16.61	14.27	ED-26821-000	
	—	1kHz 时为 50	端	—	—	5	800 423-1114-ND	28.56	23.28	20.00	EP-24075-000	
5	100	500Hz 时为 400	端	—	—	10	500 423-1104-ND	21.78	17.76	15.25	CI-22960-000	
6	92	500Hz 时为 200	端	—	—	10	800 423-1089-ND	20.73	16.29	14.07	EC-23097-000	
7	196	500Hz 时为 425	端	—	—	10	800 423-1109-ND	20.73	16.29	14.07	EC-23098-000	
7	395	500Hz 时为 625	端	—	—	10	800 423-1113-ND	29.18	23.78	20.43	EH-23030-000	
8	—	1kHz 时为 50	端	—	—	5	800 423-1115-ND	34.40	28.23	24.70	ES-23127-000	
9	360	500Hz 时为 450	端	—	—	5	800 423-1116-ND	29.54	24.08	20.68	FK-23451-000	
10	18.5	500Hz 时为 21.5	—	—	—	5	550 423-1117-ND	19.36	15.22	13.14	SR8850NWS-000	

符合 RoHS 规范要求 • 带有 1 英寸长引线

尺寸 (mm)



### SiSonic™ 硅晶麦克风

尺寸 (mm)

**特点:** • 表面贴装麦克风 • 与标准的表面贴装焊接流程兼容 • 使用标准设备进行自动化选装 • 无焊机焊接或插入 • 耐冲击性能高 • 低振动灵敏度 • 可在高温及低温下工作 • 可将额外的电子元件集成到封装中 • 全向  
**应用:** • 手机 • 有线和无线电话 • 台式电脑、平板电脑、便携式电脑 • PDA、MP3 播放器 • 汽车与汽车配件 • 通用电子产品

#### SiSonic 零高度

• SiSonic “零高度” 将产品厚度缩减达 30% • 最大限度减少 PCB 和移动设备机壳之间的距离 • 非常适合翻盖手机设计, 可在 PCB 背面放置麦克风, 同时也可在移动设备的上面设置音频端口 • 可以进行最薄、最高密度的产品设计 • 集成大型型号可将输出信号增加至 20dB

#### SiSonic 迷你型

• 新型迷你 SiSonic 的底面积小于 18mm<sup>2</sup>, 降低了生产成本, 具有更大的设计灵活性 • 坚固耐用的固态设计适于在高温、震动和振动等恶劣条件下提供稳定的声学性能 • 灵活的封装设计便于今后升级产品和集成附加组件 • 集成大型型号可将输出信号增加至 20dB

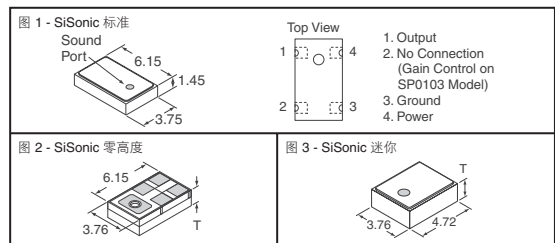
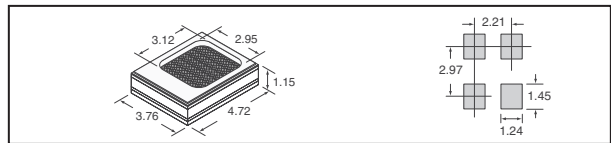


图	在 1kHz 时的灵敏度 (dB re 1V/Pa)	工作电压范围 DC	工作电流消耗	在 1kHz 时的信噪比	工作温度	内置电容	尺寸 T	Digi-Key 零件编号	剪切带			Digi-Key 零件编号	带卷		Knowles Acoustics 零件编号
									1	10	100		数量	价格	
1	-42 ±4	1.5 - 5.5V	在 5.5VDC 时 <0.250mA	>55dB	-40°C - 100°C	10pF, 33pF	—	423-1039-1-ND†	6.00	5.28	4.40	—	—	—	SP1012NC3-2
	-22 ±4	1.5 - 5.5V	在 5.5VDC 时 <0.350mA	>55dB	-40°C - 100°C	10pF, 33pF	—	423-1040-1-ND†	6.90	6.08	5.06	—	—	—	SP1013NC3-2
	-42 ±4	1.5 - 5.5V	在 5.5VDC 时 <0.250mA	>55dB	-40°C - 100°C	—	—	1.65 423-1069-1-ND	4.62	3.17	2.52	—	—	—	SP1012BE3-5
	-42 ±4	1.5 - 3.6V	在 3.6VDC 时 <0.250mA	>55dB	-40°C - 100°C	—	—	1.25 423-1080-1-ND	4.37	3.05	2.50	423-1080-2-ND	1,200	3900.00/M	SP0204LE5-2
2	-22 ±3	1.5 - 3.6V	在 3.6VDC 时 <0.350mA	>55dB	-40°C - 100°C	—	—	1.25 423-1081-1-ND	4.76	3.32	2.72	423-1081-2-ND	1,200	4250.00/M	SP0208LE5-2
	-22 ±4	1.5 - 5.5V	在 5.5VDC 时 <0.350mA	<59dB	-40°C - 100°C	—	—	1.65 423-1074-1-ND	6.50	6.08	5.22	423-1074-2-ND	900	3827.69	SP1013BE5-5
	-42 ±4	1.5 - 5.5V	在 5.5VDC 时 <0.250mA	<59dB	-40°C - 100°C	—	—	1.50 423-1070-1-ND	4.37	3.70	3.18	423-1070-2-ND	1,200	2584.87/M	SPM0102ND3-2
	-42 ±4	1.5 - 5.5V	在 5.5VDC 时 <0.250mA	<59dB	-40°C - 100°C	—	—	1.50 423-1071-1-ND	6.50	5.57	4.79	—	—	—	SPM0102NE3-2
3	-42 ±4	1.5 - 3.6V	在 3.6VDC 时 <0.250mA	>55dB	-40°C - 100°C	—	—	1.25 423-1082-1-ND	4.18	2.88	2.35	423-1082-2-ND	1,200	3550.00/M	SPM0204HD5-2
	-42 ±4	1.5 - 3.6V	在 3.6VDC 时 <0.250mA	>55dB	-40°C - 100°C	—	—	1.25 423-1083-1-ND	5.01	4.62	4.24	423-1083-2-ND	1,200	3900.00/M	SPM0204HE5-2
	-22 ±4	1.5 - 3.6V	在 3.6VDC 时 <0.350mA	>55dB	-40°C - 100°C	—	—	1.25 423-1084-1-ND	4.31	3.01	2.47	423-1084-2-ND	1,200	3900.00/M	SPM0208HD5-2
	-22 ±4	1.5 - 5.5V	在 5.5VDC 时 <0.350mA	<59dB	-40°C - 100°C	—	—	1.50 423-1072-1-ND	4.73	4.06	3.49	423-1072-2-ND	1,200	2838.16/M	SPM0103ND3-2
	-22 ±4	1.5 - 3.6V	在 3.6VDC 时 <0.350mA	>55dB	-40°C - 100°C	—	—	1.25 423-1085-1-ND	4.51	3.14	2.58	423-1085-2-ND	1,200	4000.00/M	SPM0208HE5-2

符合 RoHS 规范要求 • 带增强 RF 滤波 † 在焊接回流后不得清洗电路板

### 超声波声音传感器

超声波声音传感器使用最新的微机电系统 (Micro Electro-Mechanical Systems, MEMS) 技术提供了经久耐用的机械声音传感器, 在广大的环境范围中发挥重要作用。与检测频段狭窄的传统超声波传感器相比, Knowles 传感器是捕捉适用于多种超声波应用的宽频带的理想产品, 应用范围包括: 超声波范围探测、状况监视、故障检测、液位高低传感和位置感应。该传感器可以用来监视和检测 10kHz 至 65kHz 的频率, 最大限度地减少整个频率范围的衰减。



在 1kHz 时的灵敏度 (dB re 1V/Pa)	工作电压范围 DC	最大电流消耗	在 1kHz 时的信噪比	工作温度	Digi-Key 零件编号	剪切带			Digi-Key 零件编号	带卷		Knowles Acoustics 零件编号
						1	10	100		数量	价格	
-47 ±4	1.5 - 3.6V	在 3.6VDC 时 <0.250mA	>59dB	-40°C - 100°C	423-1086-1-ND	15.47	13.25	11.76	423-1086-2-ND	1,200	11750.00/M	SPM0204UD5-2

全部产品均以美元计价。

免费电话: 10800-1527031 (China Telecom - 中国电讯) — 10800-8527031 (CNCG - 中国网通)

2280 (CN082-09)

digikey.com.cn — 电话: (852) 3104 0500 — 传真: (852) 3104 0686